

# Specification sheet

## XD 230

FA 4X2 Lkw, 19t



### ENGINES

XD NewGen 230 PX-7 (167 kW / 227 hp)
XD NewGen 260 PX-7 (189 kW / 257 hp)
XD NewGen 290 PX-7 (212 kW / 287 hp)
XD NewGen 310 PX-7 (227 kW / 308 hp)

### GVM<sup>1)</sup>

18000 kg
Max. front 8000 kg
Max. rear 11500 kg

### GCM<sup>2)</sup>

19000 kg

## FAHRERHAUS AUßEN

Luxuriöses Day Cab mit einzigartiger Aerodynamik für kraftstoffsparendes Fahren und niedrige CO<sub>2</sub>-Emissionen. Die riesige, tiefe Frontscheibe, die an den Seiten gebogen ist, zusammen mit den großen Seitenscheiben bieten dem Fahrer eine unübertroffene direkte Sicht, zur Verbesserung der Verkehrssicherheit. Fahrerhauslänge: 2.030 mm; Fahrerhausbreite: 2500 mm. Anzahl der Fahrerhauseinstiegsstufen: 2.; Fahrerhausaufhängung mechanisch; LED-Scheinwerfer; DAF Corner View.

### Optional

<b>07018</b> Sleeper Cab	<b>01925</b> Zwei LED-Scheinwerfer für Fahrerhausrückwand
<b>06244</b> Sleeper High Cab	
<b>01226</b> Fahrerhaus luftgefedert	<b>01891</b> Rundumleuchten auf Fahrerhaus vorn, vorbereitet
<b>03358</b> Sonnenblende außen	
<b>03922</b> Nebelscheinwerfer vorne	<b>06629</b> 2 Rundumleuchten
<b>00936</b> Zusatz-LED-Leuchten Fahrerhausdach, vorbereitet	<b>03232</b> Windschutzscheibe mit Sonnenschutzfolie
<b>01836</b> LED-Skylights	<b>03317</b> Heckscheibe: Doppelt verglast
<b>00949</b> LED-Skylights; zus. LED-Leuchten FH-Dach, vorher.	<b>07343</b> Bordsteinfenster Beifahrertür
	<b>01362</b> Digitales Sichtsystem von DAF

## AERODYNAMIK

### Optional

<b>00008</b> Einstellb. Dachspoiler kurz, Sleeper High Cab	<b>00097</b> Einstellbarer Dachspoiler für Sleeper Cab
<b>02662</b> Einstellb. Dachsp. lang, mit., XD Sleeper High Cab	<b>00020</b> Einstellb. Dachsp. lang, niedrig, Sleeper High Cab
<b>00082</b> Einstellbarer Dachspoiler für Day Cab	

## LACKIERUNG

Fahrerhausfarbe E1980 Kristallweiß; Fahrgestellfarbe grau.; Farbe des Stoßfängers: Crystal White.

## FAHRERHAUS, INNENAUSSTATTUNG

Farbgebung der Innenraumverkleidung: Luxus; Armaturenbrettausführung: Vision; Fahrerhaus, Innenraumverzierung: Hexagon; Fahrersitz: Comfort Air; Beifahrersitz: Kino mit Stoffbezug; Kein Armaturenbrett-Tisch; Mittleres Staufach; Automatische Temperaturregelung und Klimaanlage; Ohne Standheizung.

### Optional

<b>02354</b> Lenkrad mit silberfarbenen Akzenten	<b>02117</b> Dritter Fahrerhausplatz
<b>02355</b> Lenkrad, Leder	<b>02837</b> Armaturenbrett-Tisch
<b>02353</b> Fahrerhaus, Innenraumverzierung: Argenta	<b>03948</b> Einzelschublade
<b>02350</b> Fahrerhaus, Innenraumverzierung: Natura	<b>03954</b> Kühlbox bzw. Kühlschrank
<b>07733</b> Fahrersitz: Luxury Air	<b>02838</b> Schaumstoffmatratze für untere Schlafliede
<b>07736</b> Fahrersitz: Super Air	<b>02854</b> Xtra Comfort Matratze für untere Schlafliede
<b>07737</b> Fahrersitz: Xtra Leather Air	<b>01775</b> Xtra Comfort Matratze + Auflage unt. Schlafliede
<b>01740</b> Armlehnen an beiden Seiten des Fahrersitzes	<b>06970</b> Automatische Fahrerhaus-Klimaregelung

## KOMMUNIKATION UND FAHRMANAGEMENT

PACCAR Connect; Digit. Fahrtenschreiber, Stoneridge 1C, Vers. G2V2; Geschwindigkeitsbegrenzer-Einstellung 85 km/h nom.; DAF Infotainment Luxury mit Luxury Lautsprechern; Adaptive Cruise Control mit FCW und AEBS-3; Driver Performance Assistant.

### Optional

<b>09681</b> Vorbereitung für Maut	<b>01923</b> DAF Infotainment Luxury Plus, Exclusive Lautspr.
<b>00146</b> DAF Infot. Exclusive vorbereit.; Luxury Lautsprecher	<b>03470</b> DAF Infotainment System: Exclusive, vorbereitet
<b>01916</b> DAF Infotainment Luxury Plus, Luxury Lautsprecher	<b>01915</b> DAF Infotainment System: Luxury Plus
<b>00272</b> DAF Infot. Exclusive vorbereit.; Exclusive Lautsprecher	

## SICHERHEIT UND SCHUTZ

Geschwindigkeitsbegrenzungs-Erkennung; DAF Drowsiness Detection; Spurwechsel-Warnsystem; Elektronische Stabilitätsregelung (VSC); Basis-Wegfahrsperrung; Keine EU-ADR-Sicherheitsausrüstungen; Anfahrassistent; DAF Side and Turn Assist.

### Optional

<b>08631</b> Airbag (Fahrer) und 2 Gurtstraffer
---

## FEDERUNG UND ACHSEN

Vorne: 8,00 t, Parabel, 163N; Tragfähigkeit Hinterachse 13,00 t; Hinten: Luftfederung SR1344; Ohne Hebevorrichtung.

### Optional

<b>04647</b> Luftfederung vorne
---------------------------------

## RÄDER UND REIFEN

Angetriebene Hinterachse(n): 315/70 R22.5; Reifendruck-Überwachungssystem; F1,315/70R22.5GO FMXSE 156/150 L Steering BBA 3P; R1,315/70R22.5GO FMXDE 154/150 L Traction BBA 3P.

### Optional

<b>16152</b> Reifenfabrikate und -typen
---

## ANTRIEBSSTRANG

Motor PX-7, 6-Zylinder-Dieselmotor, 6,7 Liter. Leistung 167 kW (227 PS) bei 1900 U/min. Max. Drehmoment 890 Nm bei 1000–1700 U/min.; Schadstoffklasse Euro 6; 8-Gang-PowerLine 8AP1000 Schonganggetr., 4,89-0,64; Getriebeübersetzung 4,89-0,64; Hinterachsübersetzung 5,57.

## BREMSANLAGE

Auspuffbremse; Belüftete Scheibenbremsen vorn und hinten. Zweikreis-Druckluftanlage mit elektronischer Steuerung (EBS). Wassergekühlter Luftkompressor mit Motorantrieb und automatisch beheiztem Lufttrockner.

### Optional

<b>02861</b> PX Engine Brake	<b>01497</b> Pneum. Steuer. Feststellbremse gespr. Warnmeldung
------------------------------	--

## FAHRGESTELL

Radstand 4,00 m / hinterer Überhang 1,70 m; Längsträgerhöhe 260 mm; Serienmäßige Komponentenanzordnung; 340-l Aluminiumkraftstofftank li, Höhe 620 mm; Tank für AdBlue® 30 l, rechte Fahrgestellseite; Spritzwasserschutz.

### Optional

- 02601** Längsträgerhöhe 310 mm **07071** Reserveradhalterung rechts  
**16157** Kraftstofftankmaterial und -Hoeh  
**03323** Rückleuchten mit LEDs

## ANHÄNGERAUSRÜSTUNG

Abschlussquerträger, D-Wert = 0 kN.

### Optional

- 08026** Anhängerkupplung Rockinger D=13,0 **04659** Anhängerkabel EBS

## AUFBAUTEN UND AUFBAUVORBEREITUNG

Aufbaustecker am Fahrgestell.

### Optional

- 09421** Zusätzliches Ersatzkabel **08121** Ladebordwandanwendung

## NEBENANTRIEB

### Optional

- 16148** Nebenantriebstypen und -positionen

## STROMVERSORGUNG (24 V)

Generator 80 A, Batterien 2x 140 Ah..

### Optional

- 01897** Generator 100 A **08797** Batterien 2x 175 Ah

## GESAMTGEWICHT UND ZUGGESAMTGEWICHT

Technisch zul. FGG Fahrgestellgewicht max 19000 kg; Max. Zuggesamtgewicht Antriebsst. 19000 kg.

## EINSATZBEDINGUNGEN

Luftansaugung vorne.

### Optional

- 02260** Zusätzliche Fahrerhausisolierung **03648** Luftansaugung oben mit Zyklonfilter

## GARANTIE UND WARTUNG

Garantie Plus - Antriebsstrang, voller Garantieschutz für 1 Jahr auf das Fahrzeug wie vom OE geliefert (außer tatsächliche Verschleißteile), im 2. und 3. Jahr auf den Antriebsstrang bis 500.000 km und Pannenhilfe im 1. Jahr.; ITS-Service.

## AUSLIEFERUNG DES FAHRZEUGS

Minimales Bordwerkzeug.

### Optional

- 07569** Wagenheber

## AUSSTATTUNGSPAKETE

### Optional

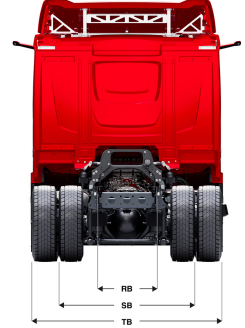
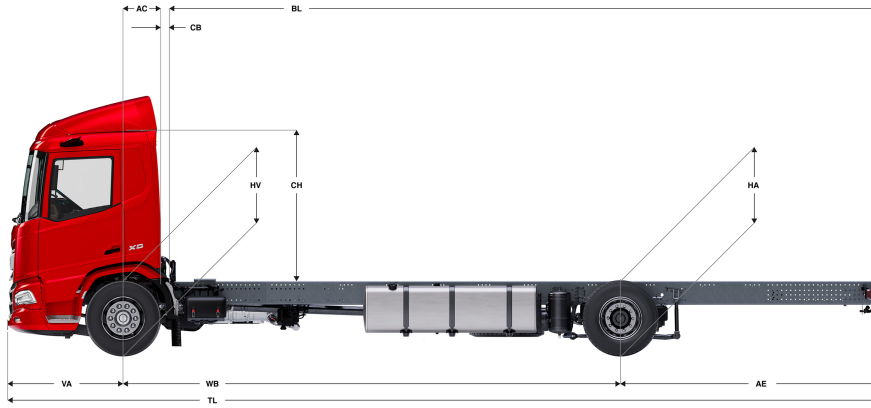
- 17595** Executive-Paket XD/XF



Go to [DAF.com](https://www.daf.com) to configure your own perfect DAF.

# XD 230

FA 4X2 Lkw, 19t



	Wheelbase - AE		Unladen weight <sup>1)</sup>			Gross Carrying Capacity			Variable dimensions									
	WB	AE <sup>2)</sup>	Front	Rear	Total	Front	Rear	Total	AC	CB <sup>6)</sup>	CH <sup>7)</sup>	BL <sup>8)</sup>	BL	TL	HA <sup>9)</sup>	HA <sup>10)</sup>	TK <sup>11)</sup>	TW <sup>12)</sup>
DAY CAB	4,00	1,70	3781	1910	5690	4219	9590	12310	0,50	0,07	2,06	4,33	5,53	7,23	0,97	0,94	14,02	15,41
	4,20	1,80	3776	1929	5705	4224	9571	12295	0,50	0,07	2,06	4,60	5,85	7,53	0,97	0,94	14,53	15,94
	4,50	1,95	3772	1973	5745	4228	9527	12255	0,50	0,07	2,06	4,99	6,34	7,98	0,97	0,94	15,31	16,73
	4,70	2,05	3769	1990	5760	4231	9510	12240	0,50	0,07	2,06	5,26	6,67	8,28	0,97	0,94	15,83	17,26
	4,90	2,35	3761	2022	5783	4239	9478	12217	0,50	0,07	2,06	5,52	6,99	8,78	0,97	0,94	16,35	17,79
	5,10	2,75	3814	2165	5979	4186	9335	12021	0,50	0,07	2,06	5,79	7,35	9,38	0,97	0,94	16,87	18,32
	5,40	2,65	3833	2177	6009	4167	9323	11991	0,50	0,07	2,06	6,20	7,85	9,58	0,97	0,94	17,66	19,11
	5,70	2,65	3841	2192	6033	4159	9308	11967	0,50	0,07	2,06	6,60	8,35	9,88	0,97	0,94	18,44	19,90
	6,10	1,15	3983	2153	6135	4017	9347	11865	0,50	0,07	2,06	7,26	9,13	8,78	0,97	0,95	19,49	20,96
6,60	1,15	3930	2120	6051	4070	9380	11949	0,50	0,07	2,01	7,92	9,95	9,28	1,02	1,00	20,80	22,28	
6,90	1,15	3936	2134	6070	4064	9366	11930	0,50	0,07	2,01	8,33	10,45	9,58	1,02	1,00	21,59	23,08	
SLEEPER CAB	4,00	1,70	3884	1917	5801	4116	9583	12199	0,83	0,07	2,06	3,71	4,91	7,23	0,97	0,94	14,02	15,41
	4,20	1,80	3880	1935	5815	4120	9565	12185	0,83	0,07	2,06	3,98	5,25	7,53	0,97	0,94	14,53	15,94
	4,50	1,95	3876	1979	5855	4124	9521	12145	0,83	0,07	2,06	4,38	5,74	7,98	0,97	0,94	15,31	16,73
	4,70	2,05	3874	1996	5870	4126	9504	12130	0,83	0,07	2,06	4,65	6,07	8,28	0,97	0,94	15,83	17,26
	4,90	2,35	3866	2028	5893	4134	9472	12107	0,83	0,07	2,06	4,92	6,39	8,78	0,97	0,94	16,35	17,79
	5,10	2,75	3918	2170	6089	4082	9330	11911	0,83	0,07	2,06	5,18	6,75	9,38	0,97	0,94	16,87	18,32
	5,40	2,65	3938	2182	6120	4062	9318	11880	0,83	0,07	2,06	5,60	7,26	9,58	0,97	0,94	17,66	19,11
	5,70	2,65	3946	2197	6143	4054	9303	11857	0,83	0,07	2,06	6,01	7,77	9,88	0,97	0,94	18,44	19,90
	6,10	1,15	4088	2157	6245	3912	9343	11755	0,83	0,07	2,06	6,66	8,57	8,78	0,97	0,95	19,49	20,96
6,60	1,15	4036	2124	6161	3964	9376	11839	0,83	0,07	2,01	7,34	9,38	9,28	1,02	1,00	20,80	22,28	
6,90	1,15	4042	2138	6180	3958	9362	11820	0,83	0,07	2,01	7,74	9,89	9,58	1,02	1,00	21,59	23,08	
SLEEPER HIGH CAB	4,00	1,70	3921	1918	5839	4079	9582	12161	0,83	0,07	2,54	3,73	4,93	7,23	0,97	0,94	14,02	15,41
	4,20	1,80	3917	1937	5854	4083	9563	12146	0,83	0,07	2,54	3,99	5,27	7,53	0,97	0,94	14,53	15,94
	4,50	1,95	3913	1981	5894	4087	9519	12106	0,83	0,07	2,54	4,40	5,77	7,98	0,97	0,94	15,31	16,73
	4,70	2,05	3911	1997	5908	4089	9503	12092	0,83	0,07	2,54	4,67	6,09	8,28	0,97	0,94	15,83	17,26
	4,90	2,35	3903	2029	5932	4097	9471	12068	0,83	0,07	2,54	4,93	6,42	8,78	0,97	0,94	16,35	17,79
	5,10	2,75	3956	2172	6127	4044	9328	11873	0,83	0,07	2,54	5,20	6,78	9,38	0,97	0,94	16,87	18,32
	5,40	2,65	3975	2183	6158	4025	9317	11842	0,83	0,07	2,54	5,63	7,29	9,58	0,97	0,94	17,66	19,11
	5,70	2,65	3984	2198	6182	4016	9302	11818	0,83	0,07	2,54	6,04	7,80	9,88	0,97	0,94	18,44	19,90
	6,10	1,15	4126	2158	6284	3874	9342	11716	0,83	0,07	2,54	6,69	8,59	8,78	0,97	0,95	19,49	20,96
6,60	1,15	4074	2125	6199	3926	9375	11801	0,83	0,07	2,49	7,36	9,41	9,28	1,02	1,00	20,80	22,28	
6,90	1,15	4080	2139	6218	3920	9361	11782	0,83	0,07	2,49	7,77	9,92	9,58	1,02	1,00	21,59	23,08	

OTHER DIMENSIONS VA: 1,53 HV<sup>13)</sup>: 1,00 HV<sup>14)</sup>: 0,93 RB: 0,79 SB: 1,82 TB<sup>15)</sup>: 2,48

- Höchstzulässiges Gesamtgewicht entsprechend den gesetzlichen Vorschriften.
- Höchstzulässiges Gesamtzuggewicht entsprechend den gesetzlichen Vorschriften.
- Achslast mit Standardreifengröße.
- Gewicht von Fahrgestell und Fahrerhaus berechnet mit: Nur Standardausrüstung mit 306 Liter Kraftstoff, 27 Liter AdBlue® und Fahrer mit 75 kg, Toleranz ± 3 %. Änderungen an der Spezifikation haben erhebliche Auswirkungen auf das Fahrzeuggewicht.
- Weitere AE-Abmessungen für die meisten Radstände erhältlich. Zur Berechnung der Aufbauhöhe den Hecküberstand ändern.
- Dargestelltes CB mit Standardlufteinlass bzw. Auspuff.
- Fahrerhaushöhe gemessen von Rahmenträger bis geschlossene Dachluke.

- Kundenspezifische Aufbauhöhe mit TOPEC berechnen. Dargestellte Aufbauhöhe beruht auf gleichmäßig verteilter Last und bis zur maximalen Achslast beladenem Fahrzeug.
- Höhe, unbeladen, in Antriebsachsmittle.
- Höhe, beladen, in Antriebsachsmittle.
- TK = Wendekreis zwischen Bordsteinkanten.
- TW = Wendekreis zwischen Wänden.
- Höhe, unbeladen, in Vorderachsmittle.
- Höhe, beladen, in Vorderachsmittle.
- TB ist allgemeine Breite hinten. (an der Mitte der Vorderachse 255).

Depending on the vehicle configuration a specific option may not be possible. The availability and specification of this vehicle may differ per country. For further information please contact the DAF organisation. Pictures and technical illustrations are not binding in detail and can differ from the standard specification. Subject to modification without prior notice.