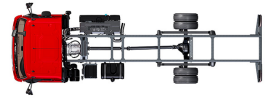


Specification sheet

XB 190

FA 4X2 Lkw, 10t Chassis/Body



ENGINES

XB NewGen 190 PX-5 (139 kW / 189 hp)
XB NewGen 210 PX-5 (153 kW / 208 hp)
XB NewGen 230 PX-7 (167 kW / 227 hp)
XB NewGen 260 PX-7 (189 kW / 257 hp)

GVM¹⁾

10000 kg
Max. front 4000 kg
Max. rear 7200 kg

GCM²⁾

10000 kg

FAHRERHAUS AUßEN

Day Cab mit Stoßfänger aus Stahl, getönten Scheiben und elektrischen Fensterhebern. Elektrisch beheizbare Hauptspiegel und Weitwinkelspiegel. Fahrerhausbreite 2130 mm.; Elektrisch verstellbare Spiegel; Spiegelhalterungen, Aufbau 2,50 - 2,60 m; Frontspiegel; Rückfahrkamera.

Optional

02576 Verlängertes Day Cab	06629 2 Rundumleuchten
02106 Fernfahrerhaus	02083 Zwei Rundumleuchten, LED
01173 Fahrerhausaufhängung mechanisch	07343 Bordsteinfenster Beifahrertür
01605 Fahrerhausfederung mechanisch verstärkt	00915 Seite nicht verglast / hinten einfach verglast
09983 Nebelleuchten	09101 Grün getönte Scheiben, beheizt
09984 Nebelleuchten und Kurven-/Abbiegelicht	09283 Spiegelhalterungen, Aufbau 2,40 - 2,50 m

AERODYNAMIK

Optional

09286 Dachspoiler vorbereitet	07092 Einstellbarer, niedriger Dachspoiler (Satz)
06776 Einstellbarer Dachspoiler	09287 Vorbereitung Seitenfender
07109 Einstellbarer, hoher Dachspoiler (Satz)	07112 Seitenfender, lang (Satz)

LACKIERUNG

; Scheinwerfereinf. u. Stoßfänger: Stone Grey; Fahrerhausstufen und Kotflügel Stone Grey; Fahrgestellfarbe grau..

Optional

06485 Scheinwerfereinf. u. Stoßfänger: Fahrerhausfarbe	01303 Planenfarbe 557 blau, Verkleidung weiß
01109 Fahrerhausstufen und Radkästen in Fahrerhausfarbe	01340 Planenfarbe 602 grün, Verkleidung weiß
04674 Aufbauverkleidung Standard/weiß	01344 Planenfarbe 763 grau, Verkleidung weiß
01238 Planenfarbe 907 weiß, Verkleidung weiß	01350 Planenfarbe 905 schwarz, Verkleidung weiß
01241 Planenfarbe 148 gelb, Verkleidung weiß	16153 Fahrerhaus- und Fahrgestelllackierungen
01298 Planenfarbe 356 rot, Verkleidung weiß	

FAHRERHAUS, INNENAUSSTATTUNG

Linkslenkung; Mechanische Lenksäulenverriegelung; Fahrersitz: luftgefedert; Beifahrersitz: Fest, Velours; Motortunnel-Ablagefach.

Optional

01847 Rechtslenkung	04346 Untere Schläfliege, Normalhöhe
09271 Lenkrad, Leder, Farbe schwarz	03703 Standheizung Air Top 2000
03516 Pneumatische Lenksäulenverriegelung	04246 Dachluke mit manueller Bedienung
00967 Rote Sicherheitsgurte	04258 Dachluke mit Elektrobedienung
16158 Sitzausfuehrungen	

KOMMUNIKATION UND FAHRMANAGEMENT

FMS-Anschluss, vorbereitet; Digit. Fahrtenschreiber, Stoneridge 1C, Vers. G2V2; Driver Performance Assistant.

Optional

16155 Audioanlagenhersteller und -typen
--

SICHERHEIT UND SCHUTZ

Geschwindigkeitsbegrenzungs-Erkennung; DAF Drowsiness Detection; Anfahrassistent.

Optional

08631 Airbag (Fahrer) und 2 Gurtstraffer	07414 Rückfahrwarnung mit selbsteinstellender Lautstärke
01725 Rückfahrwarnanlage	16156 EU-ADR-Sicherheitsausruestungen

FEDERUNG UND ACHSEN

Vorderachse Typ F48. Parabelfederung, einschließlich Stoßdämpfern und Stabilisator. Technisch zulässige Belastung 4,0 t.; Einfach unteretzte angetriebene Hinterachse, Typ SR8.22, mit Parabelfederung, einschließlich Stoßdämpfern und Stabilisator. Technisch zulässige Belastung 7,20 t..

Optional

02487 Hinten: 7,20 t, Luftfederung, SR8.22	01372 Luftfederung hinten
---	----------------------------------

RÄDER UND REIFEN

Vorderachse(n): 235/75R17.5; Angetriebene Hinterachse(n): 235/75R17.5; Goodyear; Radzierringe silbergrau.

Optional

06764 Radzierringe schwarz	16152 Reifenfabrikate und -typen
-----------------------------------	---

ANTRIEBSSTRANG

Motor PX-5, 4-Zylinder-Dieselmotor, 4,5 Liter. Leistung 139 kW (189 PS) bei 2300 U/min. Max. Drehmoment 745 Nm bei 1200-1700 U/min.; Schadstoffklasse Euro 6; Handschaltgetriebe, 6 Gänge; Getriebeübersetzung 6,58-0,78; Hinterachsübersetzung 3,31.

Optional

07667 Automatikgetriebe PowerLine, 8-Gang	02800 Hinterachsübersetzung 4,10
01879 Hinterachsübersetzung 3,73	02843 Mechanische Differentialsperre

BREMSANLAGE

Auspuffbremse.

Optional

06195 Feststellbremsbetätigung mit Prüfstellung	09525 Feststellbremsbetätigung mit Prüfst. u. Warnhinw.
09524 Steuerung Feststellbremse m. gespr. Warnmeldung	

FAHRGESTELL

Radstand 3,55 m / hinterer Überhang 1,98 m; Längsträgerhöhe 210 mm; EAS-Einheit re, Abführung re nach hinten weis.; Batteriekasten links, keine Reserveradhalterung; Kraftstoffbehälter aus Kunststoff, 110 l; Tank für AdBlue® 30 l, rechte Fahrgestellseite; Spritzwasserschutz.

Optional

01623 Hinterer Unterfahrschutz	03323 Rückleuchten mit LEDs
---------------------------------------	------------------------------------

ANHÄNGERAUSRÜSTUNG

Abschlussquerträger, D-Wert = 0 kN.

Optional

- 06779** Querträger D85-Dc70-V25, ohne Kupplung, montiert **04661** D-Wert Querträger D = 8,5
- 06657** Quertr. D85-Dc70-V25, Kuppl. D85, montiert

AUFBAUTEN UND AUFBAUVORBEREITUNG

Aufbaustecker an der Fahrerhausfront; Standard-Lochmuster zur Aufbaubefestigung.

Optional

- 09952** Aufbausherstellerm modul (BBM) Full **02698** Aufbauboden mit 3-mm-Aluminium-Trittplatte
- 00126** Karosseriebefestigungsm eth. BAM 1, Konsolen-Typ B **02717** Aluminiumtrittleisten, vorn und seitlich, 228 mm
- 02357** Kofferaufbau **02712** Aluminiumtrittleisten, vorn, 228 mm
- 01890** Offener Kastenaufbau mit Plane **02727** Verzinkte Trittleisten, vorn und seitlich, 200 mm
- 03562** Aerobody **02728** Sperrholz-Trittleisten, vorn und seitlich 300 mm
- 02615** Aufbaulänge 5150 mm **02738** Sperrholz-Trittleist., vorn 1200 mm, seil. 300 mm
- 02622** Aufbaulänge 6100 mm **04650** Breite Rolltür hinten
- 02650** Aufbaulänge 6810 mm **04662** Doppeltüren hinten
- 06463** Aufbaulänge 7100 mm **02726** Hochklappbare Seitentür, vorn links
- 04619** Aufbaulänge 2480 mm **04297** Hochklappbare Seitentür, hinten rechts
- 04621** Aufbaulänge 2540 mm **02718** Rolltür, seitlich
- 01403** GFK-beschichtete Sperrholztafeln **04637** Hydraulische Ladebordwand
- 00067** Umrissmarkierungen **04640** Faltbare Ladebordwand
- 02702** Standardaufbauboden **06464** Ladebordwand 1,5 t

NEBENANTRIEB

Optional

- 16148** Nebenantriebstypen und -positionen

STROMVERSORGUNG (24 V)

Generator 80 A, Batterien 2x 125 Ah..

Optional

- 01897** Generator 100 A **08797** Batterien 2x 175 Ah

GESAMTGEWICHT UND ZUGGESAMTGEWICHT

Technisch zul. FGG Fahrgestellgewicht max 10000 kg; Technisch zul. ZGG Antriebsstrang gleich FGG.

Optional

- 00728** Max. Zuggesamtgewicht Antriebsst. 20000 kg **03700** Technisch zul. FGG Antriebsstr. = ZGG+ 3500 kg

EINSATZBEDINGUNGEN

Wasserabscheider, beheizt; Luftansaugung unten.

Optional

- 01282** Gemäßigtes Klima **04482** Luftansaugung oben, hinter dem Fahrerhaus
- 04256** Wasserabscheider, nicht beheizt

AUSLIEFERUNG DES FAHRZEUGS

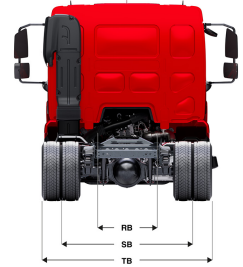
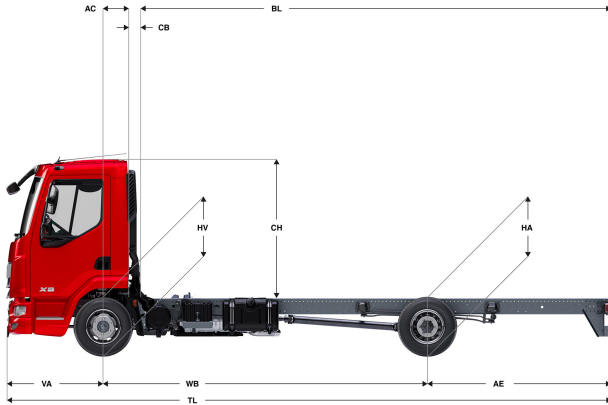
Standard-Werkzeugsatz.

Optional

- 06491** Werkzeugsatz Osteuropa

XB 190

FA 4X2 Lkw, 10t Chassis/Body



	Wheelbase - AE		Unladen weight ¹⁾			Gross Carrying Capacity			Variable dimensions									
	WB	AE ⁵⁾	Front	Rear	Total	Front	Rear	Total	AC	CB ⁶⁾	CH ⁷⁾	BL ⁸⁾	BL	TL	HA ⁹⁾	HA ¹⁰⁾	TK ¹¹⁾	TW ¹²⁾
DAY CAB	3,55	1,98	2467	1058	3525	1533	6142	6475	0,33	0,22	1,84	4,33	5,63	6,81	0,98	0,96	11,79	13,13
	3,90	2,23	2465	1072	3537	1535	6128	6463	0,33	0,22	1,84	4,85	6,29	7,41	0,98	0,96	12,64	14,00
	4,30	2,43	2480	1101	3581	1520	6099	6419	0,33	0,22	1,84	5,47	7,06	8,01	0,98	0,97	13,62	14,99
	4,65	2,75	2482	1124	3606	1518	6076	6394	0,33	0,22	1,84	5,99	7,73	8,68	0,98	0,96	14,48	15,87
	5,00	2,46	2509	1106	3615	1491	6094	6385	0,33	0,22	1,84	6,57	8,44	8,74	0,98	0,98	15,34	16,74
SLEEPER CAB	3,55	1,98	2602	1038	3640	1398	6162	6360	0,73	0,20	1,94	3,68	5,01	6,81	0,98	0,95	11,79	13,13
	3,90	2,23	2611	1064	3675	1389	6136	6325	0,73	0,20	1,94	4,23	5,70	7,41	0,98	0,95	12,64	14,00
	4,30	2,43	2612	1082	3694	1388	6118	6306	0,73	0,20	1,94	4,85	6,48	8,01	0,98	0,96	13,62	14,99
	4,65	2,75	2620	1114	3734	1380	6086	6266	0,73	0,20	1,94	5,40	7,16	8,68	0,98	0,96	14,48	15,87

OTHER DIMENSIONS VA: 1,28 HV¹³⁾: 0,92 HV¹⁴⁾: 0,88 RB: 0,86 SB: 1,74 TB¹⁵⁾: 2,32

- Höchstzulässiges Gesamtgewicht entsprechend den gesetzlichen Vorschriften.
- Höchstzulässiges Gesamtzuggewicht entsprechend den gesetzlichen Vorschriften.
- Achslast mit Standardreifengröße.
- Gewicht von Fahrgestell und Fahrerhaus berechnet mit: Nur Standardausrüstung mit 99 Liter Kraftstoff, 27 Liter AdBlue® und Fahrer mit 75 kg, Toleranz ± 3 %. Änderungen an der Spezifikation haben erhebliche Auswirkungen auf das Fahrzeuggewicht.
- Weitere AE-Abmessungen für die meisten Radstände erhältlich. Zur Berechnung der Aufbauhöhe den Hecküberstand ändern.
- Dargestelltes CB mit Standardlufteinlass bzw. Auspuff.
- Fahrerhaushöhe gemessen von Rahmenträger bis geschlossene Dachluke.

- Kundenspezifische Aufbauhöhe mit TOPEC berechnen. Dargestellte Aufbauhöhe beruht auf gleichmäßig verteilter Last und bis zur maximalen Achslast beladenem Fahrzeug.
- Höhe, unbeladen, in Antriebsachsmittle.
- Höhe, beladen, in Antriebsachsmittle.
- TK = Wendekreis zwischen Bordsteinkanten.
- TW = Wendekreis zwischen Wänden.
- Höhe, unbeladen, in Vorderachsmittle.
- Höhe, beladen, in Vorderachsmittle.
- TB ist allgemeine Breite hinten, (an der Mitte der Vorderachse 255).

Depending on the vehicle configuration a specific option may not be possible. The availability and specification of this vehicle may differ per country. For further information please contact the DAF organisation. Pictures and technical illustrations are not binding in detail and can differ from the standard specification. Subject to modification without prior notice.