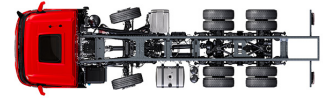


# Specification sheet

## XD 370

FAD 8X4 Lkw, Mixer



### ENGINES

XD NewGen 370 MX-11 (270 kW / 367 PS)

XD NewGen 410 MX-11 (300 kW / 408 PS)

XD NewGen 450 MX-11 (330 kW / 449 PS)

### GVM<sup>1)</sup>

32000 kg

Max. front 14200 kg

Max. rear 18000 kg

### GCM<sup>2)</sup>

35500 kg

## FAHRERHAUS AUßEN

Luxuriöses Day Cab mit einzigartiger Aerodynamik für kraftstoffsparendes Fahren und niedrige CO<sub>2</sub>-Emissionen. Die riesige, tiefe Frontscheibe, die an den Seiten gebogen ist, zusammen mit den großen Seitenscheiben bieten dem Fahrer eine unübertroffene direkte Sicht, zur Verbesserung der Verkehrssicherheit. Fahrerhauslänge: 2.030 mm; Fahrerhausbreite: 2500 mm. Anzahl der Fahrerhauseinstiegsstufen: 3.; Fahrerhausaufhängung mechanisch; LED-Scheinwerfer; DAF Corner View.

### Optional

<b>07018</b> Sleeper Cab	<b>00949</b> LED-Skylights; zus. LED-Leuchten FH-Dach, vorber.
<b>06244</b> Sleeper High Cab	<b>01925</b> Zwei LED-Scheinwerfer für Fahrerhausrückwand
<b>07586</b> Ausführung Fahrgestell vorn: robust	<b>01891</b> Rundumleuchten auf Fahrerhaus vorn, vorbereitet
<b>01226</b> Fahrerhaus luftgefedert	<b>06629</b> 2 Rundumleuchten
<b>03358</b> Sonnenblende außen	<b>03232</b> Windschutzscheibe mit Sonnenschutzfolie
<b>03922</b> Nebelscheinwerfer vorne	<b>03317</b> Heckscheibe: Doppelt verglast
<b>00936</b> Zusatz-LED-Leuchten Fahrerhausdach, vorbereitet	<b>07343</b> Bordsteinfenster Beifahrertür
<b>01836</b> LED-Skylights	<b>01362</b> Digitales Sichtsystem von DAF

## AERODYNAMIK

### Optional

<b>00008</b> Einstellb. Dachspoiler kurz, Sleeper High Cab	<b>00097</b> Einstellbarer Dachspoiler für Sleeper Cab
<b>00082</b> Einstellbarer Dachspoiler für Day Cab	<b>00020</b> Einstellb. Dachsp. lang, niedrig, Sleeper High Cab

## LACKIERUNG

Fahrerhausfarbe E1980 Kristallweiß; Fahrgestellfarbe grau.; Farbe des Stoßfängers: Crystal White.

## FAHRERHAUS, INNENAUSSTATTUNG

Farbgebung der Innenraumverkleidung: Luxus;  
Armaturenbrettausführung: Vision; Fahrerhaus, Innenraumverzierung: Hexagon; Fahrersitz: Comfort Air; Beifahrersitz: Kino mit Stoffbezug; Kein Armaturenbrett-Tisch; Mittleres Staufach; Automatische Temperaturregelung und Klimaanlage; Ohne Standheizung.

### Optional

<b>02354</b> Lenkrad mit silberfarbenen Akzenten	<b>02117</b> Dritter Fahrerhaussitzplatz
<b>02355</b> Lenkrad, Leder	<b>02837</b> Armaturenbrett-Tisch
<b>02353</b> Fahrerhaus, Innenraumverzierung: Argenta	<b>03948</b> Einzelschublade
<b>02350</b> Fahrerhaus, Innenraumverzierung: Natura	<b>03954</b> Kühlbox bzw. Kühlschrank
<b>07733</b> Fahrersitz: Luxury Air	<b>02838</b> Schaumstoffmatratze für untere Schlafliede
<b>07736</b> Fahrersitz: Super Air	<b>02854</b> Xtra Comfort Matratze für untere Schlafliede
<b>07737</b> Fahrersitz: Xtra Leather Air	<b>01775</b> Xtra Comfort Matratze + Auflage unt. Schlafliede
<b>09541</b> Armlehne Fahrersitz	<b>06970</b> Automatische Fahrerhaus-Klimaregelung
<b>01740</b> Armlehnen an beiden Seiten des Fahrersitzes	

## KOMMUNIKATION UND FAHRMANAGEMENT

PACCAR Connect; Digit. Fahrtenschreiber, Stoneridge 1C, Vers. G2V2; Geschwindigkeitsbegrenzer-Einstellung 85/90 km/h; DAF Infotainment Luxury mit Luxury Lautsprechern; Adaptiver Tempomat (ACC) mit FCW; Driver Performance Assistant.

### Optional

<b>09680</b> Ohne Erfassung von Straßenbenutzungsgebühren	<b>08023</b> Adaptive Cruise Control mit FCW und AEBS-3
<b>03470</b> DAF Infotainment System: Exclusive, vorbereitet	<b>06991</b> Predictive Cruise Control
<b>01915</b> DAF Infotainment System: Luxury Plus	<b>06992</b> Predictive Cruise Control lite
<b>09908</b> Tempomat	

## SICHERHEIT UND SCHUTZ

Spurwechsel-Warnsystem; Ohne elektronische Stabilitätsregelung (VSC); Basis-Wegfahrsperrung; Keine EU-ADR-Sicherheitsausrüstungen; DAF Side and Turn Assist.

### Optional

<b>08631</b> Airbag (Fahrer) und 2 Gurtstraffer	<b>00795</b> Sicherheitsvorschriften EU -ADR
---	--

## FEDERUNG UND ACHSEN

Vorne: 2 x 7,1 t, Parabel, 163N; Hinterachslast 9,50 t + 9,50 t; Hinten: 19,00 t, Trapez, SR1132T; Ohne Hebevorrichtung.

## RÄDER UND REIFEN

Angetriebene Hinterachse(n): 315/70 R22.5; F1,315/70R22.5GO FMXSE 156/150 L Steering BBA 3P; R1,315/70R22.5GO FMXDE 154/150 L Traction BBA 3P.

### Optional

**16152** Reifenfabrikate und -typen

## ANTRIEBSSTRANG

Motor MX-11, 6-Zylinder-Dieselmotor mit mehrstufigem Drehmoment, 10,8 Liter. Leistung: 270 kW - 367 PS bei 1600 U/min. Maximales Drehmoment: 1950 Nm bei 900-1125 U/min.; Schadstoffklasse Euro 6; Eco-Fuel; 12-Gang-TraXon-Getriebe 12TX2610 OD, 12,92-0,77; Getriebeübersetzung 12,92-0,77; Hinterachsübersetzung 3,73.

### Optional

<b>07110</b> ECO-Leistung	<b>09638</b> Geländeeinsatz
<b>01514</b> Urge-to-move	<b>01498</b> Geländeeinsatz mit Freischaukelfunktion
<b>07101</b> Normaler Transport, Lite-Version	<b>03720</b> Ohne Antriebsschlupfregelung (ASR)
<b>09637</b> Flüssigtransport	

## BREMSANLAGE

Auspuffbremse; Belüftete Scheibenbremsen vorn und hinten. Zweikreis-Druckluftanlage mit elektronischer Steuerung (EBS). Wassergekühlter Luftkompressor mit Motorantrieb und automatisch beheiztem Lufttrockner..

### Optional

<b>09921</b> MX-Motorbremse	<b>01497</b> Pneum. Steuer. Feststellbremse gespr. Warmmeldung
<b>02715</b> ZF-Intarder	
<b>01572</b> Elektropneumatische Steuerung für Feststellbremse	<b>00929</b> Antriebs hinterachse mit Trommelbremsen

## FAHRGESTELL

Radstand 5,30 m / hinterer Überhang 1,65 m; Längsträgerhöhe 310 mm; Serienmäßige Komponentenanzordnung; 340-l- Aluminiumkraftstofftank li, Höhe 620 mm; 45-Liter-AdBlue®-Tank, links unter Batteriekasten; Vorderer Unterfahrerschutz; Spritzwasserschutz.

### Optional

**16157** Kraftstofftankmaterial und **03323** Rückleuchten mit LEDs -Höhe

## ANHÄNGERAUSRÜSTUNG

Abschlussquerträger, D-Wert = 0 kN.

### Optional

**07033** Anhängerkupplung Ringfeder D = 13,7  
**08027** Anhängerkupplung Rockinger D=20,0  
**07034** Anhängerkupplung Ringfeder D = 20,0  
**04659** Anhängerkabel EBS  
**08026** Anhängerkupplung Rockinger D=13,0

## AUFBAUTEN UND AUFBAUVORBEREITUNG

Aufbaustecker am Fahrgestell.

### Optional

**02729** Plug-and-Play-Anwendungssteckverbinder  
**09200** Standard-Fahrgestellvorbereitung  
**09421** Zusätzliches Ersatzkabel

## NEBENANTRIEB

### Optional

**16148** Nebenantriebstypen und -positionen

## STROMVERSORUNG (24 V)

Generator 110 A, Batterien 2 x 140 Ah..

### Optional

**04492** Generator 130 A  
**08775** Generator 150 A  
**08797** Batterien 2x 175 Ah  
**07671** Batterien 2x 210 Ah AGM C-Typ  
**06440** Batterien 2 x 230 Ah

## GESAMTGEWICHT UND ZUGGESAMTGEWICHT

Technisch zul. FGG Fahrgestellgewicht max 32000 kg; Max. Zuggesamtgewicht Antriebsst. 35500 kg Kl. 2.

### Optional

**01208** Max. Zuggesamtgewicht Antriebsst. 35500 kg Kl. 3

## EINSATZBEDINGUNGEN

Luftansaugung vorne.

### Optional

**02260** Zusätzliche Fahrerhausisolierung  
**06614** Staubschutzschild  
**03648** Luftansaugung oben mit Zyklonfilter

## GARANTIE UND WARTUNG

Garantie Plus - Antriebsstrang, voller Garantieschutz für 1 Jahr auf das Fahrzeug wie vom OE geliefert (außer tatsächliche Verschleißteile), im 2. und 3. Jahr auf den Antriebsstrang bis 300.000 km und Pannenhilfe im 1. Jahr.; ITS-Service.

### Optional

**08311** Verlängertes Wartungsintervall

## AUSLIEFERUNG DES FAHRZEUGS

Minimales Bordwerkzeug.

### Optional

**07569** Wagenheber

## AUSSTATTUNGSPAKETE

### Optional

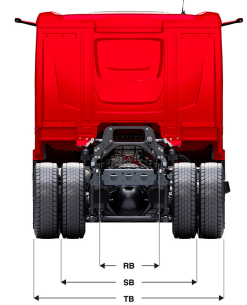
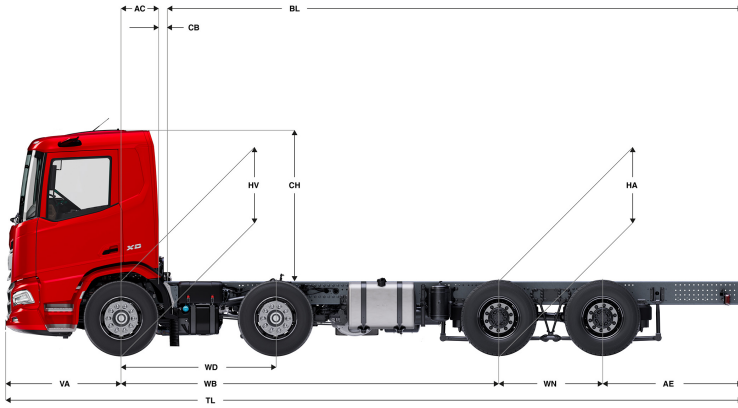
**17448** Safety-Paket NGD  
**17595** Executive-Paket XD/XF



Go to [DAF.com](https://www.daf.com) to configure your own perfect DAF.

# XD 370

## FAD 8X4 Lkw, Mixer



	Wheelbase - AE		Unladen weight <sup>9)</sup>			Gross Carrying Capacity			Variable dimensions									
	WB	AE <sup>5)</sup>	Front	Rear	Total	Front	Rear	Total	AC	CB <sup>6)</sup>	CH	BL <sup>7)</sup>	BL	TL	HA <sup>8)</sup>	HA <sup>9)</sup>	TK <sup>10)</sup>	TW <sup>11)</sup>
DAY CAB	5,05	1,65	6583	2550	9132	7617	15450	22868	0,50	0,07	2,01	6,28	6,70	8,23	1,16	1,09	18,39	19,70
	5,30	1,65	6601	2696	9297	7599	15304	22703	0,50	0,07	2,01	6,60	7,04	8,48	1,16	1,09	19,12	20,43
	5,70	1,65	6533	2799	9331	7667	15201	22669	0,50	0,07	2,01	7,10	7,59	8,88	1,16	1,09	20,28	21,60
SLEEPER CAB	5,05	1,65	6718	2526	9243	7482	15474	22757	0,83	0,07	2,01	5,65	6,07	8,23	1,16	1,09	18,39	19,70
	5,30	1,65	6735	2674	9408	7465	15326	22592	0,83	0,07	2,01	5,98	6,42	8,48	1,16	1,09	19,12	20,43
	5,70	1,65	6664	2778	9442	7536	15222	22558	0,83	0,07	2,01	6,48	6,97	8,88	1,16	1,09	20,28	21,60
SLEEPER HIGH CAB	5,05	1,65	6766	2516	9282	7434	15484	22718	0,83	0,07	2,49	5,67	6,08	8,23	1,16	1,09	18,39	19,70
	5,30	1,65	6782	2665	9447	7418	15335	22553	0,83	0,07	2,49	6,00	6,43	8,48	1,16	1,09	19,12	20,43
	5,70	1,65	6711	2770	9481	7489	15230	22519	0,83	0,07	2,49	6,50	6,99	8,88	1,16	1,09	20,28	21,60

OTHER DIMENSIONS	VA: 1,53	WD: 2,05	WT: 1,40	HV <sup>12)</sup> : 1,06	HV <sup>13)</sup> : 0,97	RB: 0,79	SB: 1,82	TB <sup>14)</sup> : 2,48
------------------	----------	----------	----------	--------------------------	--------------------------	----------	----------	--------------------------

- Höchstzulässiges Gesamtgewicht entsprechend den gesetzlichen Vorschriften.
- Höchstzulässiges Gesamtzuggewicht entsprechend den gesetzlichen Vorschriften.
- Achslast mit Standardreifengröße.
- Gewicht von Fahrgestell und Fahrerhaus berechnet mit: Nur Standardausrüstung mit 306 Liter Kraftstoff, 41 Liter AdBlue® und Fahrer mit 75 kg, Toleranz ± 3%. Änderungen an der Spezifikation haben erhebliche Auswirkungen auf das Fahrzeuggewicht.
- Weitere AE-Abmessungen für die meisten Radstände erhältlich. Zur Berechnung der Aufbauhöhe den Hecküberstand ändern.
- Dargestelltes CB mit Standardlufteinlass bzw. Auspuff.
- Kundenspezifische Aufbauhöhe mit TOPEC berechnen. Dargestellte Aufbauhöhe beruht auf gleichmäßig verteilter Last und bis zur maximalen Achslast beladenem Fahrzeug.

- Höhe, unbeladen, in Antriebsachsmittle.
- Höhe, beladen, in Antriebsachsmittle.
- TK = Wendekreis zwischen Bordsteinkanten.
- TW = Wendekreis zwischen Wänden.
- Höhe, unbeladen, in Vorderachsmittle.
- Höhe, beladen, in Vorderachsmittle.
- TB ist allgemeine Breite hinten. (an der Mitte der Vorderachse 255).

Depending on the vehicle configuration a specific option may not be possible. The availability and specification of this vehicle may differ per country. For further information please contact the DAF organisation. Pictures and technical illustrations are not binding in detail and can differ from the standard specification. Subject to modification without prior notice.