

# Specification sheet

# XD 300

FA 4X2 Lkw



## ENGINES

- XD NewGen 300 MX-11 (220 kW / 299 PS)
- XD NewGen 340 MX-11 (251 kW / 341 PS)
- XD NewGen 370 MX-11 (270 kW / 367 PS)
- XD NewGen 410 MX-11 (300 kW / 408 PS)
- XD NewGen 450 MX-11 (330 kW / 449 PS)

## GVM<sup>1)</sup>

- 18000 kg
- Max. front 8000 kg
- Max. rear 11500 kg

## GCM<sup>2)</sup>

- 38000 kg

004F0101AAAA - 202501H - 18-09-2024

DAF Trucks Deutschland GmbH, [www.daftrucks.de](http://www.daftrucks.de)

## FAHRERHAUS AUßEN

Luxuriöses Day Cab mit einzigartiger Aerodynamik für kraftstoffsparendes Fahren und niedrige CO<sub>2</sub>-Emissionen. Die riesige, tiefe Frontscheibe, die an den Seiten gebogen ist, zusammen mit den großen Seitenscheiben bieten dem Fahrer eine unübertroffene direkte Sicht, zur Verbesserung der Verkehrssicherheit. Fahrerhauslänge: 2.030 mm; Fahrerhausbreite: 2500 mm. Anzahl der Fahrerhauseinstiegsstufen: 2.; Fahrerhausaufhängung mechanisch; LED-Scheinwerfer; DAF Corner View.

### Optional

<b>07018</b> Sleeper Cab	<b>01836</b> LED-Skylights
<b>06244</b> Sleeper High Cab	<b>00949</b> LED-Skylights; zus. LED-Leuchten FH-Dach, vorber.
<b>02889</b> Ausführung Fahrgestell vorn: keine Bodenplatte	<b>01925</b> Zwei LED-Scheinwerfer für Fahrerhausrückwand
<b>02952</b> Ausführung Fahrgestell vorn: Bodenplatte Aero	<b>01891</b> Rundumleuchten auf Fahrerhaus vorn, vorbereitet
<b>07586</b> Ausführung Fahrgestell vorn: robust	<b>06629</b> 2 Rundumleuchten
<b>01226</b> Fahrerhaus luftgefedert	<b>03232</b> Windschutzscheibe mit Sonnenschutzfolie
<b>03358</b> Sonnenblende außen	<b>03317</b> Heckscheibe: Doppelt verglast
<b>03922</b> Nebelscheinwerfer vorne	<b>07343</b> Bordsteinfenster Beifahrertür
<b>00936</b> Zusatz-LED-Leuchten Fahrerhausdach, vorbereitet	<b>01362</b> Digitales Sichtsystem von DAF

## AERODYNAMIK

### Optional

<b>00008</b> Einstellb. Dachspoiler kurz, Sleeper High Cab	<b>00097</b> Einstellbarer Dachspoiler für Sleeper Cab
<b>02662</b> Einstellb. Dachsp. lang, mit., XD Sleeper High Cab	<b>00020</b> Einstellb. Dachsp. lang, niedrig, Sleeper High Cab
<b>00082</b> Einstellbarer Dachspoiler für Day Cab	

## LACKIERUNG

Fahrerhausfarbe E1980 Kristallweiß; Fahrgestellfarbe grau.; Farbe des Stoßfängers: Crystal White.

## FAHRERHAUS, INNENAUSSTATTUNG

Farbgebung der Innenraumverkleidung: Luxus; Armaturenbrettausführung: Vision; Fahrerhaus, Innenraumverzierung: Hexagon; Fahrersitz: Comfort Air; Beifahrersitz: Kino mit Stoffbezug; Kein Armaturenbrett-Tisch; Mittleres Staufach; Automatische Temperaturregelung und Klimaanlage; Ohne Standheizung.

### Optional

<b>02354</b> Lenkrad mit silberfarbenen Akzenten	<b>02117</b> Dritter Fahrerhausplatz
<b>02355</b> Lenkrad, Leder	<b>02837</b> Armaturenbrett-Tisch
<b>02353</b> Fahrerhaus, Innenraumverzierung: Argenta	<b>03948</b> Einzelschublade
<b>02350</b> Fahrerhaus, Innenraumverzierung: Natura	<b>03954</b> Kühlbox bzw. Kühlschrank
<b>07733</b> Fahrersitz: Luxury Air	<b>02838</b> Schaumstoffmatratze für untere Schlafliede
<b>07736</b> Fahrersitz: Super Air	<b>02854</b> Xtra Comfort Matratze für untere Schlafliede
<b>07737</b> Fahrersitz: Xtra Leather Air	<b>01775</b> Xtra Comfort Matratze + Auflage unt. Schlafliede
<b>09541</b> Armlehne Fahrersitz	<b>06970</b> Automatische Fahrerhaus-Klimaregelung
<b>01740</b> Armlehnen an beiden Seiten des Fahrersitzes	

## KOMMUNIKATION UND FAHRMANAGEMENT

PACCAR Connect; Digit. Fahrtenschreiber, Stoneridge 1C, Vers. G2V2; Geschwindigkeitsbegrenzer-Einstellung 85/90 km/h; DAF Infotainment Luxury mit Luxury Lautsprechern; Adaptive Cruise Control mit FCW und AEBS-3; Driver Performance Assistant.

### Optional

<b>09680</b> Ohne Erfassung von Straßenbenutzungsgebühren	<b>06991</b> Predictive Cruise Control
<b>03470</b> DAF Infotainment System: Exclusive, vorbereitet	<b>06992</b> Predictive Cruise Control lite
<b>01915</b> DAF Infotainment System: Luxury Plus	

## SICHERHEIT UND SCHUTZ

Spurwechsel-Warnsystem; Elektronische Stabilitätsregelung (VSC); Basis-Wegfahrsperrung; Keine EU-ADR-Sicherheitsausrüstungen; DAF Side and Turn Assist.

### Optional

<b>08631</b> Airbag (Fahrer) und 2 Gurtstraffer	<b>00795</b> Sicherheitsvorschriften EU -ADR
---	--

## FEDERUNG UND ACHSEN

Vorne: 8,00 t, Parabel, 163N; Tragfähigkeit Hinterachse 13,00 t; Hinten: Luftfederung SR1344; Ohne Hebevorrichtung.

### Optional

<b>06257</b> Tragfähigkeit Vorderachse 9,00 t	<b>04588</b> Hinterachse SR 1347
<b>04647</b> Luftfederung vorne	<b>01603</b> Parabelfederung hinten
<b>04057</b> Hinterachse HR 1356	<b>08191</b> Achslastüberwachung

## RÄDER UND REIFEN

Angetriebene Hinterachse(n): 315/70 R22.5; F1,315/70R22.5GO FMXSE 156/150 L Steering BBA 3P; R1,315/70R22.5GO FMXDE 154/150 L Traction BBA 3P.

### Optional

<b>16152</b> Reifenfabrikate und -typen
---

## ANTRIEBSSTRANG

Motor MX-11, 6-Zylinder-Dieselmotor, 10,8 Liter. Leistung 220 kW (299 PS) bei 1600 U/min. Max. Drehmoment 1450 Nm bei 900-1400 U/min.; Schadstoffklasse Euro 6; Eco-Fuel; 12-Gang-TraXon-Getriebe 12TX1810 OD, 12,92-0,77; Getriebeübersetzung 12,92-0,77; Hinterachsübersetzung 3,08.

### Optional

<b>07110</b> ECO-Leistung	<b>08371</b> Long Combination Vehicle (LCV)
<b>09889</b> 6-Gang-Automatikgetriebe	<b>09638</b> Geländeeinsatz
<b>02313</b> Getriebe (Direktgang)	<b>01498</b> Geländeeinsatz mit Freischaukelfunktion
<b>01514</b> Urge-to-move	<b>08370</b> Müllabfuhr
<b>31014</b> Ohne Funktion: Rangiermodus	<b>06654</b> Keine Getriebe-Software-Einstellung
<b>07101</b> Normaler Transport, Lite-Version	<b>02843</b> Mechanische Differentialsperre
<b>09637</b> Flüssigtransport	

## BREMSANLAGE

Auspuffbremse; Belüftete Scheibenbremsen vorn und hinten. Zweikreis-Druckluftanlage mit elektronischer Steuerung (EBS). Wassergekühlter Luftkompressor mit Motorantrieb und automatisch beheiztem Lufttrockner..

### Optional

09921	MX-Motorbremse	04901	Federspeicherbremszylinder erste Vorderachse
02715	ZF-Intarder	00929	Antriebs hinterachse mit Trommelbremsen
01572	Elektropneumatische Steuerung für Feststellbremse		

### FAHRGESTELL

Radstand 4,00 m / hinterer Überhang 1,70 m; Längsträgerhöhe 260 mm; Serienmäßige Komponentenanzordnung; 340-l-Aluminiumkraftstofftank li, Höhe 620 mm; AdBlue®-Tank 45 l, linke Fahrgestellseite; Vorderer Unterfahrschutz; Spritzwasserschutz.

### Optional

02601	Längsträgerhöhe 310 mm	07071	Reserveradhalterung rechts
16157	Kraftstofftankmaterial und -höhe	03323	Rückleuchten mit LEDs

### ANHÄNGERAUSRÜSTUNG

Abschlussquerträger, D-Wert = 0 kN.

### Optional

07033	Anhängerkupplung Ringfeder D = 13,7	08027	Anhängerkupplung Rockinger D=20,0
07034	Anhängerkupplung Ringfeder D = 20,0	04659	Anhängerkabel EBS
08026	Anhängerkupplung Rockinger D=13,0		

### AUFBAUTEN UND AUFBAUVORBEREITUNG

Aufbaustecker am Fahrgestell.

### Optional

02729	Plug-and-Play-Anwendungssteckverbinder	09240	Aufbaustecker für Müllfahrzeuge
09421	Zusätzliches Ersatzkabel	08121	Ladebordwandanwendung

### NEBENANTRIEB

### Optional

16148	Nebenantriebstypen und -positionen
-------	------------------------------------

### STROMVERSORGUNG (24 V)

Generator 110 A, Batterien 2 x 140 Ah..

### Optional

04492	Generator 130 A	07671	Batterien 2x 210 Ah AGM C-Typ
08775	Generator 150 A	06440	Batterien 2 x 230 Ah
08797	Batterien 2x 175 Ah		

### GESAMTGEWICHT UND ZUGGESAMTGEWICHT

Technisch zul. FGG Fahrgestellgewicht max 19500 kg; Max. Zuggesamtgewicht Antriebsst. 38000 kg Kl. 2.

### Optional

04330	Max. Zuggesamtgewicht Antriebsst. 27000 kg Kl. 2	03675	Max. Zuggesamtgewicht Antriebsst. 50000 kg Kl. 3
00209	Max. Zuggesamtgewicht Antriebsst. 40000 kg Kl. 3	00939	Max. Zuggesamtgewicht Antriebsst. 56000 kg Kl. 2
03673	Max. Zuggesamtgewicht Antriebsst. 44000 kg Kl. 2	00818	Max. Zuggesamtgewicht Antriebsst. 60000 kg Kl. 3

### EINSATZBEDINGUNGEN

Luftansaugung vorne.

### Optional

08400	Silent-Modus	03648	Luftansaugung oben mit Zyklonfilter
02260	Zusätzliche Fahrerhausisolierung	06614	Staubschutzschild

### GARANTIE UND WARTUNG

Garantie Plus - Antriebsstrang, voller Garantieschutz für 1 Jahr auf das Fahrzeug wie vom OE geliefert (außer tatsächliche Verschleißteile), im 2. und 3. Jahr auf den Antriebsstrang bis 500.000 km und Pannenhilfe im 1. Jahr.; ITS-Service.

### Optional

08311	Verlängertes Wartungsintervall
-------	--------------------------------

### AUSLIEFERUNG DES FAHRZEUGS

Minimales Bordwerkzeug.

### Optional

07569	Wagenheber
-------	------------

### AUSSTATTUNGSPAKETE

### Optional

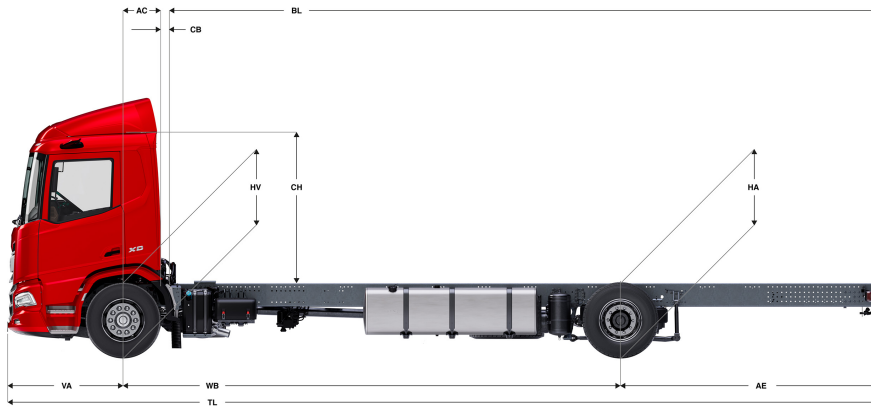
17448	Safety-Paket NGD	17595	Executive-Paket XD/XF
10278	Efficiency Plus-Paket XD		



Go to [DAF.com](https://www.daf.com) to configure your own perfect DAF.

# XD 300

FA 4X2 Lkw



	Wheelbase - AE		Unladen weight <sup>1)</sup>			Gross Carrying Capacity			Variable dimensions									
	WB	AE <sup>5)</sup>	Front	Rear	Total	Front	Rear	Total	AC	CB <sup>6)</sup>	CH <sup>7)</sup>	BL <sup>8)</sup>	BL	TL	HA <sup>9)</sup>	HA <sup>10)</sup>	TK <sup>11)</sup>	TW <sup>12)</sup>
DAY CAB	3,80	1,30	4642	1856	6498	3358	9644	11502	0,50	0,07	2,06	4,50	5,37	6,63	0,97	0,94	13,50	14,88
	4,00	1,70	4609	1899	6507	3391	9601	11493	0,50	0,07	2,06	4,78	5,69	7,23	0,97	0,94	14,01	15,41
	4,20	1,80	4614	1932	6546	3386	9568	11454	0,50	0,07	2,06	5,07	6,03	7,53	0,97	0,94	14,53	15,94
	4,50	1,95	4610	1977	6587	3390	9523	11413	0,50	0,07	2,06	5,50	6,53	7,98	0,97	0,94	15,31	16,73
	4,70	2,05	4605	1998	6603	3395	9502	11397	0,50	0,07	2,06	5,79	6,87	8,28	0,97	0,94	15,83	17,26
	4,90	2,35	4594	2034	6628	3406	9466	11372	0,50	0,07	2,06	6,07	7,21	8,78	0,97	0,94	16,35	17,79
	5,10	2,75	4643	2179	6822	3357	9321	11178	0,50	0,07	2,06	6,37	7,56	9,38	0,97	0,94	16,87	18,31
	5,40	2,65	4651	2188	6839	3349	9312	11161	0,50	0,07	2,06	6,81	8,07	9,58	0,97	0,94	17,66	19,11
	5,70	2,65	4661	2211	6873	3339	9289	11127	0,50	0,07	2,06	7,26	8,60	9,88	0,97	0,94	18,44	19,90
	6,10	2,80	4674	2268	6942	3326	9232	11058	0,50	0,07	2,06	7,84	9,27	10,43	0,97	0,94	19,49	20,96
6,60	3,45	4619	2271	6891	3381	9229	11109	0,50	0,07	2,01	8,52	10,08	11,58	1,02	0,99	20,80	22,28	
6,90	3,50	4624	2288	6912	3376	9212	11088	0,50	0,07	2,01	8,97	10,59	11,93	1,02	0,99	21,59	23,07	
SLEEPER CAB	3,80	1,30	4745	1860	6604	3255	9640	11396	0,83	0,07	2,06	3,88	4,76	6,63	0,97	0,94	13,50	14,88
	4,00	1,70	4711	1903	6614	3289	9597	11386	0,83	0,07	2,06	4,16	5,08	7,23	0,97	0,94	14,01	15,41
	4,20	1,80	4717	1936	6652	3283	9564	11348	0,83	0,07	2,06	4,46	5,43	7,53	0,97	0,94	14,53	15,94
	4,50	1,95	4714	1981	6694	3286	9519	11306	0,83	0,07	2,06	4,90	5,94	7,98	0,97	0,94	15,31	16,73
	4,70	2,05	4708	2002	6710	3292	9498	11290	0,83	0,07	2,06	5,19	6,28	8,28	0,97	0,94	15,83	17,26
	4,90	2,35	4697	2037	6734	3303	9463	11266	0,83	0,07	2,06	5,47	6,61	8,78	0,97	0,94	16,35	17,79
	5,10	2,75	4747	2182	6929	3253	9318	11071	0,83	0,07	2,06	5,76	6,97	9,38	0,97	0,94	16,87	18,31
	5,40	2,65	4755	2191	6946	3245	9309	11054	0,83	0,07	2,06	6,21	7,49	9,58	0,97	0,94	17,66	19,11
	5,70	2,65	4765	2214	6980	3235	9286	11020	0,83	0,07	2,06	6,67	8,01	9,88	0,97	0,94	18,44	19,90
	6,10	2,80	4778	2271	7048	3222	9229	10952	0,83	0,07	2,06	7,26	8,70	10,43	0,97	0,94	19,49	20,96
6,60	3,45	4724	2274	6997	3276	9226	11003	0,83	0,07	2,01	7,95	9,51	11,58	1,02	0,99	20,80	22,28	
6,90	3,50	4728	2291	7019	3272	9209	10981	0,83	0,07	2,01	8,39	10,02	11,93	1,02	0,99	21,59	23,07	
SLEEPER HIGH CAB	3,80	1,30	4783	1860	6643	3217	9640	11357	0,83	0,07	2,54	3,90	4,78	6,63	0,97	0,94	13,50	14,88
	4,00	1,70	4749	1903	6653	3251	9597	11347	0,83	0,07	2,54	4,18	5,10	7,23	0,97	0,94	14,01	15,41
	4,20	1,80	4755	1936	6691	3245	9564	11309	0,83	0,07	2,54	4,47	5,45	7,53	0,97	0,94	14,53	15,94
	4,50	1,95	4752	1981	6733	3248	9519	11267	0,83	0,07	2,54	4,91	5,97	7,98	0,97	0,94	15,31	16,73
	4,70	2,05	4746	2002	6749	3254	9498	11251	0,83	0,07	2,54	5,21	6,30	8,28	0,97	0,94	15,83	17,26
	4,90	2,35	4735	2037	6773	3265	9463	11227	0,83	0,07	2,54	5,49	6,64	8,78	0,97	0,94	16,35	17,79
	5,10	2,75	4785	2182	6967	3215	9318	11033	0,83	0,07	2,54	5,79	7,00	9,38	0,97	0,94	16,87	18,31
	5,40	2,65	4793	2192	6985	3207	9308	11015	0,83	0,07	2,54	6,24	7,52	9,58	0,97	0,94	17,66	19,11
	5,70	2,65	4804	2215	7018	3196	9285	10982	0,83	0,07	2,54	6,68	8,04	9,88	0,97	0,94	18,44	19,90
	6,10	2,80	4816	2271	7087	3184	9229	10913	0,83	0,07	2,54	7,27	8,74	10,43	0,97	0,94	19,49	20,96
6,60	3,45	4762	2274	7036	3238	9226	10964	0,83	0,07	2,49	7,99	9,54	11,58	1,02	0,99	20,80	22,28	
6,90	3,50	4767	2291	7058	3233	9209	10942	0,83	0,07	2,49	8,43	10,06	11,93	1,02	0,99	21,59	23,07	

OTHER DIMENSIONS VA: 1,53 HV<sup>13)</sup>: 0,98 HV<sup>14)</sup>: 0,91 RB: 0,79 SB: 1,82 TB<sup>15)</sup>: 2,48

- Höchstzulässiges Gesamtgewicht entsprechend den gesetzlichen Vorschriften.
- Höchstzulässiges Gesamtzuggewicht entsprechend den gesetzlichen Vorschriften.
- Achslast mit Standardreifengröße.
- Gewicht von Fahrgestell und Fahrerhaus berechnet mit: Nur Standardausrüstung mit 306 Liter Kraftstoff, 41 Liter AdBlue® und Fahrer mit 75 kg, Toleranz ± 3 %. Änderungen an der Spezifikation haben erhebliche Auswirkungen auf das Fahrzeuggewicht.
- Weitere AE-Abmessungen für die meisten Radstände erhältlich. Zur Berechnung der Aufbauhöhe den Hecküberstand ändern.
- Dargestelltes CB mit Standardlufteinlass bzw. Auspuff.
- Fahrerhausthöhe gemessen von Rahmenträger bis geschlossene Dachluke.
- Kundenspezifische Aufbauhöhe mit TOPEC berechnen. Dargestellte Aufbauhöhe beruht auf gleichmäßig verteilter Last und bis zur maximalen Achslast beladenem Fahrzeug.
- Höhe, unbeladen, in Antriebsachsmitte.
- Höhe, beladen, in Antriebsachsmitte.
- TK = Wendekreis zwischen Bordsteinkanten.
- TW = Wendekreis zwischen Wänden.
- Höhe, unbeladen, in Vorderachsmitte.
- Höhe, beladen, in Vorderachsmitte.
- TB ist allgemeine Breite hinten. (an der Mitte der Vorderachse 255).

Depending on the vehicle configuration a specific option may not be possible. The availability and specification of this vehicle may differ per country. For further information please contact the DAF organisation. Pictures and technical illustrations are not binding in detail and can differ from the standard specification. Subject to modification without prior notice.