

# Specification sheet

## XG<sup>+</sup> 450

FT 4X2 Sattelzugmaschine, Low Deck



### ENGINES

XG+ NewGen 450 MX-11 (330 kW / 449 PS)
XG+ NewGen 430 MX-13 (315 kW / 428 PS)
XG+ NewGen 480 MX-13 (355 kW / 483 PS)
XG+ NewGen 530 MX-13 (390 kW / 530 PS)

### GVM<sup>1)</sup>

18000 kg
Max. front 7500 kg
Max. rear 11500 kg

### GCM<sup>2)</sup>

44000 kg

004G0309BBAA - 202513E - 11-12-2024

DAF Trucks Deutschland GmbH, [www.daftrucks.de](http://www.daftrucks.de)

## FAHRERHAUS AUßEN

Luxuriöses Fahrerhaus für die Baureihe XG+ mit einzigartiger Aerodynamik für kraftstoffsparendes Fahren und niedrige CO<sub>2</sub>-Emissionen. Die riesige, tiefe Frontscheibe, die an den Seiten gebogen ist, und die großen Seitenscheiben bieten dem Fahrer eine unübertroffene direkte Sicht, zur Verbesserung der Verkehrssicherheit. Der Innenraum des Fahrerhauses bietet ausgezeichneten Komfort beim Fahren, Wohnen und Schlafen, mit beispielloser Geräumigkeit und praktischer Gestaltung. Fahrerhauslänge: 2690 mm; Fahrerhausbreite: 2500 mm. Anzahl der Fahrerhauseinstiegsstufen: 3.; Fahrerhaus luftgefedert; LED-Scheinwerfer, Kurven- und Nebelleuchten; Frontspiegel.

### Optional

- |  |  |
|--|--|
| <b>03358</b> Sonnenblende außen                                | <b>06629</b> 2 Rundumleuchten                        |
| <b>06790</b> Aluminiumleiter, einteilig                        | <b>03232</b> Windschutzscheibe mit Sonnenschutzfolie |
| <b>06791</b> Aluminiumleiter, zweiteilig                       | <b>01550</b> Kein Frontspiegel                       |
| <b>01015</b> LED-Skylights; zus. LED-Leuchten FH-Dach, vorher. | <b>01358</b> Kein Digitales Sichtsystem von DAF      |
| <b>01925</b> Zwei LED-Scheinwerfer für Fahrerhausrückwand      | <b>01913</b> DAF Corner View                         |
| <b>01891</b> Rundumleuchten auf Fahrerhaus vorn, vorbereitet   |  |

## AERODYNAMIK

### Optional

- |  |   |
|--|---|
| <b>03793</b> Ohne Dachspoiler                    | <b>03076</b> Seitenfender, erweitert. Beide Seiten klappbar     |
| <b>04905</b> Ohne Seitenfender                   |   |
| <b>04906</b> Seitenfender, eine Seite klappbar   | <b>04140</b> Ohne Seitenverkleidung                             |
| <b>03074</b> Seitenfender, beide Seiten klappbar | <b>01110</b> Ohne Seitenverkleidung                             |
|  | <b>01127</b> Seitenschürzen mit Verlängerungen an der Oberseite |

## LACKIERUNG

Fahrerhausfarbe E1980 Kristallweiß; Fahrgestellfarbe grau.; Farbe des Stoßfängers: Crystal White.

## FAHRERHAUS, INNENAUSSTATTUNG

Farbgebung der Innenraumverkleidung: Exclusive; Armaturenbrettausführung: Plateau; Fahrerhaus, Innenraumverzierung: Argenta; Fahrersitz: Luxury Air; Armlehnen an beiden Seiten des Fahrersitzes; Beifahrersitz: Kino & Tisch; Stoffbezug; Armaturenbrett-Tisch; Staufach mit Schublade in der Mittelkonsole; Obere Schlafliège; Automatische Fahrerhaus-Klimaregelung; Wasser-Standheizung; Dachluke mit Elektrobedienung.

### Optional

- |   |  |
|---|--|
| <b>02043</b> Armaturenbrettausführung : Vision          | <b>02841</b> Schaumstoffmatratze verstellbare unt. Schlafliège |
| <b>02350</b> Fahrerhaus, Innenraumverzierung: Natura    | <b>02854</b> Xtra Comfort Matratze für untere Schlafliège      |
| <b>07736</b> Fahrersitz: Super Air                      | <b>02858</b> Xtra Comfort Matratze verstellb. unt. Schlafliège |
| <b>07737</b> Fahrersitz: Xtra Leather Air               |  |
| <b>02241</b> Fahrersitz, Drehgelenksockel               | <b>01775</b> Xtra Comfort Matratze + Auflage unt. Schlafliège  |
| <b>04050</b> Kühlschränk und Schublade                  | <b>02380</b> Matratze für das DAF Relax Bed                    |
| <b>04069</b> Zwei Kühlschränke                          | <b>04150</b> Matratze mit Matratzenauflage für DAF Relax Bed   |
| <b>02838</b> Schaumstoffmatratze für untere Schlafliège | <b>01967</b> Standklimaanlage, integriert                      |

## KOMMUNIKATION UND FAHRMANAGEMENT

PACCAR Connect; Digit. Fahrtenschreiber, Stoneridge 1C, Vers. G2V2; Geschwindigkeitsbegrenzer-Einstellung 85/90 km/h; DAF Infotainment Luxury mit Luxury Lautsprechern; Adaptive Cruise Control mit FCW und AEBS-3; Driver Performance Assistant.

### Optional

- |  |   |
|--|---|
| <b>09680</b> Ohne Erfassung von Straßenbenutzungsgebühren    | <b>01915</b> DAF Infotainment System: Luxury Plus |
| <b>03470</b> DAF Infotainment System: Exclusive, vorbereitet | <b>06992</b> Predictive Cruise Control lite       |

## SICHERHEIT UND SCHUTZ

DAF Drowsiness Detection; Spurwechsel-Warnsystem; Elektronische Stabilitätsregelung (VSC); Basis-Wegfahrsperre.

### Optional

- |   |  |
|---|--|
| <b>08631</b> Airbag (Fahrer) und 2 Gurtstraffer | <b>00795</b> Sicherheitsvorschriften EU -ADR |
| <b>02178</b> Batterietrennschalter              | <b>01952</b> Kein DAF Side and Turn Assist   |
| <b>02569</b> Keine Fahrerzustandsüberwachung    |  |

## FEDERUNG UND ACHSEN

Vorne: 8,00 t, Parabel, 163N; Tragfähigkeit Hinterachse 11,50 t; Hinten: Luftfederung SR1344.

### Optional

- |                                  |                                  |
|----------------------------------|----------------------------------|
| <b>04647</b> Luftfederung vorne  | <b>08191</b> Achslastüberwachung |
| <b>04588</b> Hinterachse SR 1347 |                                  |

## RÄDER UND REIFEN

Angetriebene Hinterachse(n): 315/60R22.5; F1,315/60R22.5GO FMXSE 154/148 L Steering BBB 3P; R1,315/60R22.5GO GFDND 152/148 L Traction BBB 3P.

### Optional

- |   |
|---|
| <b>16152</b> Reifenfabrikate und -typen |
|---|

## ANTRIEBSSTRANG

Motor MX-11, 6-Zylinder-Dieselmotor mit mehrstufigem Drehmoment, 10,8 Liter. Leistung: 330 kW - 449 PS bei 1600 U/min. Maximales Drehmoment: 2350 Nm bei 900-1125 U/min.; Schadstoffklasse Euro 6; Eco-Fuel; 12-Gang-TraXon-Getriebe 12TX2210 DD, 16,69-1,00; Getriebeübersetzung 16,69-1,00; Hinterachsübersetzung 2,05; Antriebsschlupfregelung (ASR).

### Optional

- |   |  |
|---|--|
| <b>07110</b> ECO-Leistung                     | <b>08371</b> Long Combination Vehicle (LCV)          |
| <b>07101</b> Normaler Transport, Lite-Version | <b>09638</b> Geländeeinsatz                          |
| <b>09636</b> Schwertransport                  | <b>01498</b> Geländeeinsatz mit Freischaukelfunktion |
| <b>09637</b> Flüssigtransport                 | <b>02843</b> Mechanische Differentialsperre          |

## BREMSANLAGE

Auspuffbremse; Belüftete Scheibenbremsen vorn und hinten. Zweikreis-Druckluftanlage mit elektronischer Steuerung (EBS). Wassergekühlter Luftkompressor mit Motorantrieb und automatisch beheiztem Lufttrockner.

#### Optional

- 02366 MX-Motorbremse  
02281 ZF-Intarder  
02304 MX-Motorbremse und ZF-Intarder  
09921 MX-Motorbremse
- 02715 ZF-Intarder  
01572 Elektropneumatische Steuerung für Feststellbremse  
04901 Federspeicherbremszylinder erste Vorderachse

#### FAHRGESTELL

Radstand 4,00 m/hinterer Überhang 0,87 m; Längsträgerhöhe 260 mm; Serienmäßige Komponentenanzordnung; 1120-l-Al-K.tanks: 720 Stufe li+400 re, H 580 mm; AdBlue®-Tank 85 l, am linken Kotflügel; Vorderer Unterfahrschutz; Laufsteg mit Trittstufe; Kotflügel hinten; Spritzwasserschutz; Arbeitsscheinwerfer, LED.

#### Optional

- 16157 Kraftstofftankmaterial und -Hoeh  
07071 Reserveradhalterung rechts
- 03322 Rückleuchten mit Glühlampen

#### ANHÄNGERAUSRÜSTUNG

JOST JSK42, Gusseisen, 150 + 40 mm; Pneumatikanschluß für Anhänger, Drehkupplung; Elektroanschluß 24 V / 1x 15polig.

#### Optional

- 03178 Abschlepphaken, D=4,3  
16151 Sattelkupplungsfabrikate und -Hoehen

#### AUFBAUTEN UND AUFBAUVORBEREITUNG

#### Optional

- 02811 Ladebordwandanschluss Anderson  
02812 Ladebordwandanschluss REMA

#### NEBENANTRIEB

#### Optional

- 16148 Nebenantriebstypen und -positionen

#### STROMVERSORGUNG (24 V)

Generator 130 A, Batterien 2 x 210 Ah AGM..

#### Optional

- 04873 Generator 110 A  
08775 Generator 150 A
- 06440 Batterien 2 x 230 Ah

#### GESAMTGEWICHT UND ZUGGESAMTGEWICHT

Technisch zul. FGG Fahrgestellgewicht max 19500 kg; Max. Zuggesamtgewicht Antriebsst. 50000 kg Kl. 3.

#### EINSATZBEDINGUNGEN

Luftansaugung vorne.

#### Optional

- 08400 Silent-Modus  
06614 Staubschutzschild
- 06620 Staubschutzschild + Insektenschutz

#### GARANTIE UND WARTUNG

Garantie Plus - Antriebsstrang, voller Garantieschutz für 1 Jahr auf das Fahrzeug wie vom OE geliefert (außer tatsächliche Verschleißteile), im 2. und 3. Jahr auf den Antriebsstrang bis 500.000 km und Pannenhilfe im 1. Jahr.; ITS-Service.

#### Optional

- 08311 Verlängertes Wartungsintervall

#### AUSLIEFERUNG DES FAHRZEUGS

Minimales Bordwerkzeug.

#### Optional

- 07569 Wagenheber

#### AUSSTATTUNGSPAKETE

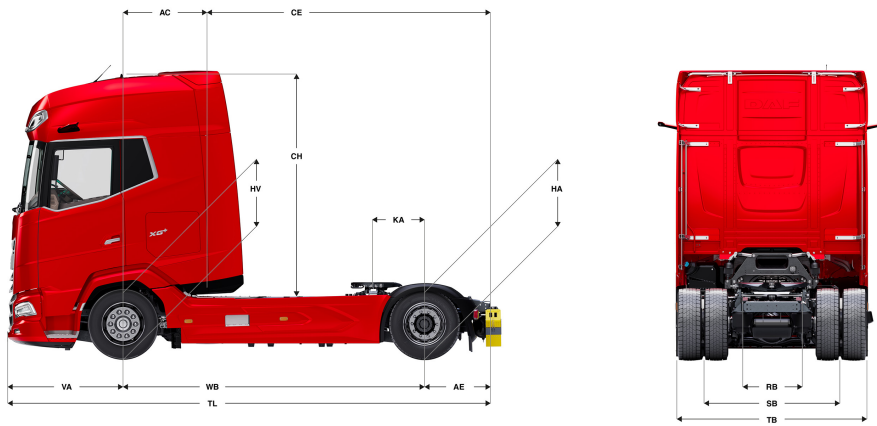
#### Optional

- 17448 Safety-Paket NGD  
17596 Executive-Paket XG/XG+
- 17625 Climate-Paket

Go to [DAF.com](https://www.daf.com) to configure your own perfect DAF.

# XG<sup>+</sup> 450

## FT 4X2 Sattelzugmaschine, Low Deck



XG+ CAB	Wheelbase - AE		Unladen weight <sup>1)</sup>			Gross Carrying Capacity			Variable dimensions								
	WB	AE <sup>5)</sup>	Front	Rear	Total	Front	Rear	Total	AC	CE	CH	KA <sup>6)</sup>	TL	HA <sup>7)</sup>	HA <sup>8)</sup>	TK <sup>9)</sup>	TW <sup>10)</sup>
	4,00	0,87	5516	2743	8259	1984	8757	9741	1,16	3,71	3,00	0,62	6,40	0,80	0,80	14,01	15,40

OTHER DIMENSIONS	VA: 1,53	HV <sup>11)</sup> : 0,88	HV <sup>12)</sup> : 0,84	RB: 0,79	SB: 1,82	TB <sup>13)</sup> : 2,48
------------------	----------	--------------------------	--------------------------	----------	----------	--------------------------

1) Höchstzulässiges Gesamtgewicht entsprechend den gesetzlichen Vorschriften.  
 2) Höchstzulässiges Gesamtzuggewicht entsprechend den gesetzlichen Vorschriften.  
 3) Achslast mit Standardreifengröße.  
 4) Gewicht von Fahrgestell und Fahrerhaus berechnet mit: Nur Standardausrüstung mit 648 Liter Kraftstoff, 77 Liter AdBlue® und Fahrer mit 75 kg, Toleranz ± 3 %. Änderungen an der Spezifikation haben erhebliche Auswirkungen auf das Fahrzeuggewicht.  
 5) Weitere AE-Abmessungen für die meisten Radstände erhältlich.  
 6) Kundenspezifisches KA mit TOPEC berechnen.

7) Höhe, unbeladen, in Antriebsachsmitte.  
 8) Höhe, beladen, in Antriebsachsmitte.  
 9) TK = Wendekreis zwischen Bordsteinkanten.  
 10) TW = Wendekreis zwischen Wänden.  
 11) Höhe, unbeladen, in Vorderachsmitte.  
 12) Höhe, beladen, in Vorderachsmitte.  
 13) TB ist allgemeine Breite hinten. (an der Mitte der Vorderachse 255).

Depending on the vehicle configuration a specific option may not be possible. The availability and specification of this vehicle may differ per country. For further information please contact the DAF organisation. Pictures and technical illustrations are not binding in detail and can differ from the standard specification. Subject to modification without prior notice.