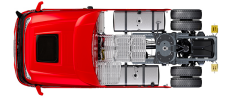


Specification sheet

XG 450

FT 4X2 Sattelzugmaschine



ENGINES

XG NewGen 450 MX-11 (330 kW / 449 PS)
XG NewGen 430 MX-13 (315 kW / 428 PS)
XG NewGen 480 MX-13 (355 kW / 483 PS)
XG NewGen 530 MX-13 (390 kW / 530 PS)

GVM¹⁾

18000 kg
Max. front 8000 kg
Max. rear 11500 kg

GCM²⁾

44000 kg

004G0309AAAA - 202513C - 06-12-2024

DAF Trucks Deutschland GmbH, www.daftrucks.de

FAHRERHAUS AUßEN

Luxuriöses Fahrerhaus für die Baureihe XG mit einzigartiger Aerodynamik für kraftstoffsparendes Fahren und niedrige CO₂-Emissionen. Die riesige, tiefe Frontscheibe, die an den Seiten gebogen ist, zusammen mit den großen Seitenscheiben bieten dem Fahrer eine unübertroffene direkte Sicht, zur Verbesserung der Verkehrssicherheit. Der Innenraum des Fahrerhauses bietet ausgezeichneten Komfort beim Fahren, Wohnen und Schlafen, mit beispielloser Geräumigkeit und praktischer Gestaltung. Fahrerhauslänge: 2690 mm; Fahrerhausbreite: 2500 mm. Anzahl der Fahrerhauseinstiegsstufen 3.; Fahrerhausaufhängung mechanisch; LED-Scheinwerfer; Frontspiegel.

Optional

02889 Ausführung Fahrgestell vorn: keine Bodenplatte	01925 Zwei LED-Scheinwerfer für Fahrerhausrückwand
02952 Ausführung Fahrgestell vorn: Bodenplatte Aero	01891 Rundumleuchten auf Fahrerhaus vorn, vorbereitet
03358 Sonnenblende außen	06629 2 Rundumleuchten
06790 Aluminiumleiter, einteilig	03232 Windschutzscheibe mit Sonnenschutzfolie
06791 Aluminiumleiter, zweiteilig	01550 Kein Frontspiegel
03922 Nebelscheinwerfer vorne	01358 Kein Digitales Sichtsystem von DAF
00949 LED-Skylights; zus. LED-Leuchten FH-Dach, vorher.	01913 DAF Corner View

AERODYNAMIK

Optional

03793 Ohne Dachspoiler	04140 Ohne Seitenverkleidung
04905 Ohne Seitenfender	01110 Ohne Seitenverkleidung
04906 Seitenfender, eine Seite klappbar	01126 Seitenschürzen mit Verlängerungen an Unterseite
03074 Seitenfender, beide Seiten klappbar	01127 Seitenschürzen mit Verlängerungen an der Oberseite
03076 Seitenfender, erweitert. Beide Seiten klappbar	01135 Seitenschürzen mit Verläng. an Ober-/Unterseite

LACKIERUNG

Fahrerhausfarbe E1980 Kristallweiß; Fahrgestellfarbe grau.; Farbe des Stoßfängers: Crystal White.

FAHRERHAUS, INNENAUSSTATTUNG

Farbgebung der Innenraumverkleidung: Exclusive; Armaturenbrettausführung: Plateau; Fahrerhaus, Innenraumverzierung: Hexagon; Fahrersitz: Comfort Air; Armllehne Fahrersitz; Beifahrersitz: Kino mit Stoffbezug; Armaturenbrett-Tisch; Mittleres Staufach; Gepäckfach; Automatische Temperaturregelung und Klimaanlage; Wasser-Standheizung; Ohne Dachluke.

Optional

02355 Lenkrad, Leder	04069 Zwei Kühlschränke
02043 Armaturenbrettausführung : Vision	02854 Xtra Comfort Matratze für untere Schlafliede
02353 Fahrerhaus, Innenraumverzierung: Argenta	02841 Schaumstoffmatratze verstellbare unt. Schlafliede
02350 Fahrerhaus, Innenraumverzierung: Natura	01775 Xtra Comfort Matratze + Auflage unt. Schlafliede
07733 Fahrersitz: Luxury Air	02858 Xtra Comfort Matratze verstellb. unt. Schlafliede
07736 Fahrersitz: Super Air	02860 Xtra Comfort Matratze + Aufl. verst. unt. Schlafli.
07737 Fahrersitz: Xtra Leather Air	02380 Matratze für das DAF Relax Bed
02241 Fahrersitz, Drehgelenksockel	04150 Matratze mit Matratzenauflage für DAF Relax Bed
06469 Staufach mit Schublade in der Mittelkonsole	01066 Obere Schlafliede
04070 Zwei Schubladen	06970 Automatische Fahrerhaus-Klimaregelung
04050 Kühlschrank und Schublade	01967 Standklimaanlage, integriert

KOMMUNIKATION UND FAHRMANAGEMENT

PACCAR Connect; Digit. Fahrtenschreiber, Stoneridge 1C, Vers. G2V2; Geschwindigkeitsbegrenzer-Einstellung 85/90 km/h; DAF Infotainment Luxury mit Luxury Lautsprechern; Adaptive Cruise Control mit FCW und AEBS-3; Driver Performance Assistant.

Optional

09680 Ohne Erfassung von Straßenbenutzungsgebühren	01915 DAF Infotainment System: Luxury Plus
03470 DAF Infotainment System: Exclusive, vorbereitet	06992 Predictive Cruise Control lite

SICHERHEIT UND SCHUTZ

DAF Drowsiness Detection; Spurwechsel-Warnsystem; Elektronische Stabilitätsregelung (VSC); Basis-Wegfahrsperr.

Optional

08631 Airbag (Fahrer) und 2 Gurtstraffer	00795 Sicherheitsvorschriften EU -ADR
02178 Batterietrennschalter	01952 Kein DAF Side and Turn Assist
02569 Keine Fahrerzustandsüberwachung	

FEDERUNG UND ACHSEN

Vorne: 8,00 t, Parabel, 163N; Tragfähigkeit Hinterachse 13,00 t; Hinten: Luftfederung SR1344.

Optional

01769 Tragfähigkeit Vorderachse 7,50 t	04057 Hinterachse HR 1356
06257 Tragfähigkeit Vorderachse 9,00 t	04588 Hinterachse SR 1347
04647 Luftfederung vorne	08191 Achslastüberwachung

RÄDER UND REIFEN

Angetriebene Hinterachse(n): 315/70 R22.5; F1,315/70R22.5GO FMXSE 156/150 L Steering BBA 3P; R1,315/70R22.5GO FMXDE 154/150 L Traction BBA 3P.

Optional

16152 Reifenfabrikate und -typen

ANTRIEBSSTRANG

Motor MX-11, 6-Zylinder-Dieselmotor mit mehrstufigem Drehmoment, 10,8 Liter. Leistung: 330 kW - 449 PS bei 1600 U/min. Maximales Drehmoment: 2350 Nm bei 900-1125 U/min.; Schadstoffklasse Euro 6; Eco-Fuel; 12-Gang-TraXon-Getriebe 12TX2210 DD, 16,69-1,00; Getriebeübersetzung 16,69-1,00; Hinterachsübersetzung 2,21; Antriebsschlupfregelung (ASR).

Optional

07110 ECO-Leistung	08371 Long Combination Vehicle (LCV)
02314 Getriebe (Schongang)	09638 Geländeeinsatz
07101 Normaler Transport, Lite-Version	01498 Geländeeinsatz mit Freischaukelfunktion
09636 Schwertransport	02843 Mechanische Differentialsperre
09637 Flüssigtransport	

BREMSEANLAGE

Auspuffbremse; Belüftete Scheibenbremsen vorn und hinten. Zweikreis-Druckluftanlage mit elektronischer Steuerung (EBS). Wassergekühlter Luftkompressor mit Motorantrieb und automatisch beheiztem Lufttrockner..

Optional

02366 MX-Motorbremse	02715 ZF-Intarder
02281 ZF-Intarder	01572 Elektropneumatische Steuerung für Feststellbremse
02304 MX-Motorbremse und ZF-Intarder	04901 Federspeicherbremszylinder erste Vorderachse
09921 MX-Motorbremse	

FAHRGESTELL

Radstand 4,00 m/hinterer Überhang 0,99 m; Längsträgerhöhe 260 mm; Serienmäßige Komponentenanzordnung; 765-l-Alu-Kraftstofftank, Trittstufe li, H 620 mm; AdBlue®-Tank 85 l, am linken Kotflügel; Vorderer Unterfahrschutz; Laufsteg mit Trittstufe; Kotflügel hinten; Spritzwasserschutz; Arbeitsscheinwerfer, LED.

Optional

02883 Rechte Fahrgestellseite frei, 1900 mm	07071 Reserveradhalterung rechts
16157 Kraftstofftankmaterial und -Höhe	03323 Rückleuchten mit LEDs

ANHÄNGERAUSRÜSTUNG

JOST JSK42, Gusseisen, 150 + 40 mm; Pneumatikanschluß für Anhänger, Drehkupplung; Elektroanschluß 24 V / 1x 15polig.

Optional

03178 Abschlepphaken, D=4,3	16151 Sattelkupplungsfabrikate und -Höhen
04359 Führungsprofile	

AUFBAUTEN UND AUFBAUVORBEREITUNG

Optional

02811 Ladebordwandanschluss Anderson	02812 Ladebordwandanschluss REMA
---	---

NEBENANTRIEB

Optional

16148 Nebenantriebstypen und -positionen

STROMVERSORGUNG (24 V)

Generator 110 A, Batterien 2x 230 Ah..

Optional

04492 Generator 130 A	07671 Batterien 2x 210 Ah AGM C-Typ
08775 Generator 150 A	

GESAMTGEWICHT UND ZUGGESAMTGEWICHT

Technisch zul. FGG Fahrgestellgewicht max 20500 kg; Max. Zuggesamtgewicht Antriebsst. 50000 kg Kl. 3.

EINSATZBEDINGUNGEN

Luftansaugung vorne.

Optional

08400 Silent-Modus	06614 Staubschutzschild
02260 Zusätzliche Fahrerhausisolierung	06620 Staubschutzschild + Insektenschutz

GARANTIE UND WARTUNG

Garantie Plus - Antriebsstrang, voller Garantieschutz für 1 Jahr auf das Fahrzeug wie vom OE geliefert (außer tatsächliche Verschleißteile), im 2. und 3. Jahr auf den Antriebsstrang bis 500.000 km und Pannenhilfe im 1. Jahr.; ITS-Service.

Optional

08311 Verlängertes Wartungsintervall

AUSLIEFERUNG DES FAHRZEUGS

Minimales Bordwerkzeug.

Optional

07569 Wagenheber

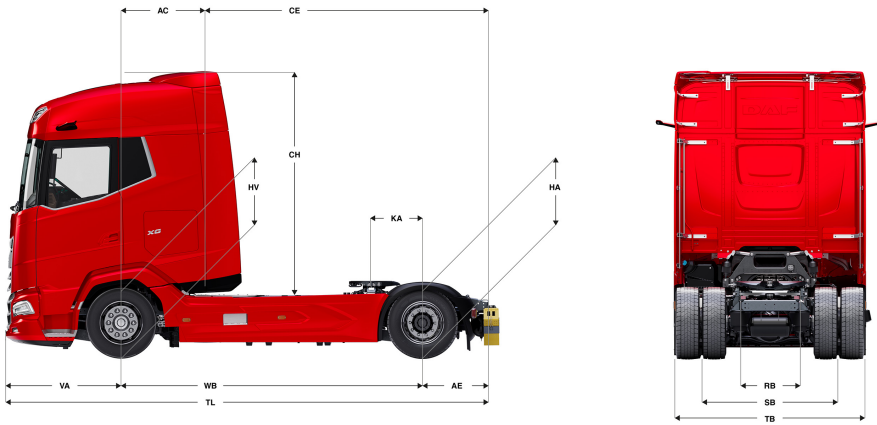
AUSSTATTUNGSPAKETE

Optional

17448 Safety-Paket NGD	17625 Climate-Paket
17596 Executive-Paket XG/XG+	

XG 450

FT 4X2 Sattelzugmaschine



XG CAB	Wheelbase - AE		Unladen weight ¹⁾			Gross Carrying Capacity			Variable dimensions								
	WB	AE ⁵⁾	Front	Rear	Total	Front	Rear	Total	AC	CE	CH	KA ⁹⁾	TL	HA ⁷⁾	HA ⁸⁾	TK ⁹⁾	TW ¹⁰⁾
	4,00	0,99	5320	2368	7688	2680	9132	10312	1,16	3,83	2,96	0,62	6,52	0,97	0,94	14,01	15,41

OTHER DIMENSIONS VA: 1,53 HV¹¹⁾: 0,96 HV¹²⁾: 0,90 RB: 0,79 SB: 1,82 TB¹³⁾: 2,48

1) Höchstzulässiges Gesamtgewicht entsprechend den gesetzlichen Vorschriften.
 2) Höchstzulässiges Gesamtzuggewicht entsprechend den gesetzlichen Vorschriften.
 3) Achslast mit Standardreifengröße.
 4) Gewicht von Fahrgestell und Fahrerhaus berechnet mit: Nur Standardausrüstung mit 689 Liter Kraftstoff, 77 Liter AdBlue® und Fahrer mit 75 kg, Toleranz ± 3 %. Änderungen an der Spezifikation haben erhebliche Auswirkungen auf das Fahrzeuggewicht.
 5) Weitere AE-Abmessungen für die meisten Radstände erhältlich.
 6) Kundenspezifisches KA mit TOPEC berechnen.

7) Höhe, unbeladen, in Antriebsachsmittle.
 8) Höhe, beladen, in Antriebsachsmittle.
 9) TK = Wendekreis zwischen Bordsteinkanten.
 10) TW = Wendekreis zwischen Wänden.
 11) Höhe, unbeladen, in Vorderachsmittle.
 12) Höhe, beladen, in Vorderachsmittle.
 13) TB ist allgemeine Breite hinten, (an der Mitte der Vorderachse 255).

Depending on the vehicle configuration a specific option may not be possible. The availability and specification of this vehicle may differ per country. For further information please contact the DAF organisation. Pictures and technical illustrations are not binding in detail and can differ from the standard specification. Subject to modification without prior notice.