

Specification sheet

XDC 370

FTT 6X4 Sattelzugmaschine



ENGINES

XDC NewGen 370 MX-11 (270 kW / 367 PS)

XDC NewGen 410 MX-11 (300 kW / 408 PS)

XDC NewGen 450 MX-11 (330 kW / 449 PS)

GVM¹⁾

25000 kg

Max. front 8000 kg

Max. rear 18000 kg

GCM²⁾

44000 kg

FAHRERHAUS AUßEN

Luxuriöses Sleeper Cab mit einzigartiger Aerodynamik für kraftstoffsparendes Fahren und niedrige CO₂-Emissionen. Die riesige, tiefe Frontscheibe, die an den Seiten gebogen ist, zusammen mit den großen Seitenscheiben bieten dem Fahrer eine unüberbottene direkte Sicht, zur Verbesserung der Verkehrssicherheit. Der Innenraum des Fahrerhauses bietet ausgezeichneten Komfort beim Fahren, Wohnen und Schlafen, mit beispielloser Geräumigkeit und praktischer Gestaltung. Fahrerhauslänge: 2.360 mm; Fahrerhausbreite: 2500 mm. Anzahl der Fahrerhausstufen: 3.; Fahrerhausaufhängung mechanisch; LED-Scheinwerfer und Nebelleuchten; DAF Corner View.

Optional

07017 Day Cab	00949 LED-Skylights; zus. LED-Leuchten FH-Dach, vorher.
06244 Sleeper High Cab	01925 Zwei LED-Scheinwerfer für Fahrerhausrückwand
01226 Fahrerhaus luftgefedert	01891 Rundumleuchten auf Fahrerhaus vorn, vorbereitet
03358 Sonnenblende außen	06629 2 Rundumleuchten
04291 Flexible Fahrerhausstufe	03232 Windschutzscheibe mit Sonnenschutzfolie
06790 Aluminiumleiter, einteilig	03317 Heckscheibe: Doppelt verglast
06791 Aluminiumleiter, zweiteilig	07343 Bordsteinfenster Beifahrertür
00936 Zusatz-LED-Leuchten Fahrerhausdach, vorbereitet	01362 Digitales Sichtsystem von DAF
01836 LED-Skylights	

AERODYNAMIK

Optional

00010 Einstellb. Dachspoiler kurz, Sleeper High Cab	00021 Einstellb. Dachsp. lang, niedrig, Sleeper High Cab
00094 Einstellbarer Dachspoiler für Day Cab	04906 Seitenfender, eine Seite klappbar
00118 Einstellbarer Dachspoiler für Sleeper Cab	03074 Seitenfender, beide Seiten klappbar

LACKIERUNG

Fahrerhausfarbe E1980 Kristallweiß; Fahrgestellfarbe grau.; Farbe des Stoßfängers: Grau.

FAHRERHAUS, INNENAUSSTATTUNG

Farbgebung der Innenraumverkleidung: Luxus; Armaturenbreitenausführung: Vision; Fahrerhaus, Innenraumverzierungen: Hexagon; Fahrersitz: Comfort Air; Beifahrersitz: Kino mit Stoffbezug; Armaturenbrett-Tisch; Mittleres Staufach; Automatische Temperaturregelung und Klimaanlage; Abwärmepumpe.

Optional

02353 Fahrerhaus, Innenraumverzierungen: Argenta	03948 Einzelschublade
02350 Fahrerhaus, Innenraumverzierungen: Natura	03954 Kühlbox bzw. Kühlschranks
07733 Fahrersitz: Luxury Air	31364 Ohne: Matratze untere Schlafliede
07736 Fahrersitz: Super Air	02854 Xtra Comfort Matratze für untere Schlafliede
07737 Fahrersitz: Xtra Leather Air	01775 Xtra Comfort Matratze + Auflage unt. Schlafliede
09541 Armlehne Fahrersitz	01177 Gepäckfach
01740 Armlehnen an beiden Seiten des Fahrersitzes	01066 Obere Schlafliede
02117 Dritter Fahrerhausplatz	06970 Automatische Fahrerhaus-Klimaregelung
02834 Kein Armaturenbrett-Tisch	

KOMMUNIKATION UND FAHRMANAGEMENT

PACCAR Connect; Digit. Fahrtenschreiber, Stoneridge 1C, Vers. G2V2; Geschwindigkeitsbegrenzer-Einstellung 85/90 km/h; DAF Infotainment Luxury mit Luxury Lautsprechern; Adaptive Cruise Control mit FCW und AEBS-3.

Optional

09680 Ohne Erfassung von Straßenbenutzungsgebühren	09908 Tempomat
03470 DAF Infotainment System: Exclusive, vorbereitet	06991 Predictive Cruise Control
01915 DAF Infotainment System: Luxury Plus	06992 Predictive Cruise Control lite
16155 Audioanlagenhersteller und -typen	

SICHERHEIT UND SCHUTZ

Spurwechsel-Warnsystem; Elektronische Stabilitätsregelung (VSC); Basis-Wegfahrsperrung; DAF Side and Turn Assist.

Optional

08631 Airbag (Fahrer) und 2 Gurtstraffer	00795 Sicherheitsvorschriften EU -ADR
02178 Batterietrennschalter	

FEDERUNG UND AXSEN

Vorne: 8,00 t, Parabel, 167N; Tragfähigkeit Hinterachse 10,50 t + 10,50 t; Hinten: 21,00 t, Trapez, HR1670T; Ohne Hebevorrichtung.

Optional

06257 Tragfähigkeit Vorderachse 9,00 t	04563 Tragfähigkeit Hinterachse 13,00 t +13,00 t
-----------------------------------------------	---------------------------------------------------------

RÄDER UND REIFEN

Angetriebene Hinterachse(n): 315/80 R22.5; F1,315/80R22.5GO FMXSE 156/150 L Steering BBA 3P; R1,315/80R22.5GO FMXDE 156/150 L Traction BBA 3P.

Optional

16152 Reifenfabrikate und -typen

ANTRIEBSSTRANG

Motor MX-11, 6-Zylinder-Dieselmotor mit mehrstufigem Drehmoment, 10,8 Liter. Leistung: 270 kW - 367 PS bei 1600 U/min. Maximales Drehmoment: 1950 Nm bei 900-1125 U/min.; Schadstoffklasse Euro 6; Eco-Fuel; 12-Gang-TraXon-Getriebe 12TX2610 OD, 12,92-0,77; Getriebeübersetzung 12,92-0,77; Hinterachsübersetzung 3,61; Antriebsschlupfregelung (ASR).

Optional

07110 ECO-Leistung	09637 Flüssigtransport
01514 Urge-to-move	09638 Geländeeinsatz
07101 Normaler Transport, Lite-Version	01498 Geländeeinsatz mit Freischaukelfunktion

BREMSANLAGE

Auspuffbremse; Belüftete Scheibenbremsen vorn, Tandemachse hinten mit Trommelbremsen. Zweikreis-Druckluftanlage mit elektronischer Steuerung (EBS)..

Optional

09921 MX-Motorbremse	01572 Elektropneumatische Steuerung für Feststellbremse
02715 ZF-Intarder	01497 Pneum. Steuer. Feststellbremse gespr. Warmmeldung

FAHRGESTELL

Radstand 3,90 m / hinterer Überhang 1,46 m; Längsträgerhöhe 310 mm; 430-l-Aluminiumkraftstofftank links, Höhe 620 mm; AdBlue®-Tank 40 l, am linken Kotflügel; Ohne vorderen Unterfahrschutz; Laufsteg mit Trittstufe; Kotflügel hinten; Spritzwasserschutz; Arbeitsscheinwerfer, LED.

Optional

16157 Kraftstofftankmaterial und **03323** Rückleuchten mit LEDs -Höhe

ANHÄNGERAUSRÜSTUNG

JOST JSK37C, Gusseisen, 150 + 40 mm; Pneumatikanschluß für Anhänger, Drehkupplung; Elektroanschluß 24 V / 1x 15polig.

Optional

03178 Abschlepphaken, D=4,3 **16151** Sattelkupplungsfabrikate und -Höhen

AUFBAUTEN UND AUFBAUVORBEREITUNG

Optional

02811 Ladebordwandanschluss Anderson **02812** Ladebordwandanschluss REMA

NEBENANTRIEB

Optional

16148 Nebenantriebstypen und -positionen

STROMVERSORGUNG (24 V)

Generator 110 A, Batterien 2 x 175 Ah..

Optional

04492 Generator 130 A **07671** Batterien 2x 210 Ah AGM C-Typ
08775 Generator 150 A
01257 Batterien 2x 140 Ah **06440** Batterien 2 x 230 Ah

GESAMTGEWICHT UND ZUGGESAMTGEWICHT

Technisch zul. FGG Fahrgestellgewicht max 27000 kg; Max. Zuggesamtgewicht Antriebsst. 44000 kg Kl. 2.

EINSATZBEDINGUNGEN

Luftansaugung vorne.

Optional

02260 Zusätzliche Fahrerhausisolierung **06614** Staubschutzschild
03648 Luftansaugung oben mit Zyklonfilter **06620** Staubschutzschild + Insektenschutz

GARANTIE UND WARTUNG

Garantie Plus - Antriebsstrang, voller Garantieschutz für 1 Jahr auf das Fahrzeug wie vom OE geliefert (außer tatsächliche Verschleißteile), im 2. und 3. Jahr auf den Antriebsstrang bis 300.000 km und Pannenhilfe im 1. Jahr.; ITS-Service.

Optional

08311 Verlängertes Wartungsintervall

AUSLIEFERUNG DES FAHRZEUGS

Minimales Bordwerkzeug.

Optional

07569 Wagenheber

AUSSTATTUNGSPAKETE

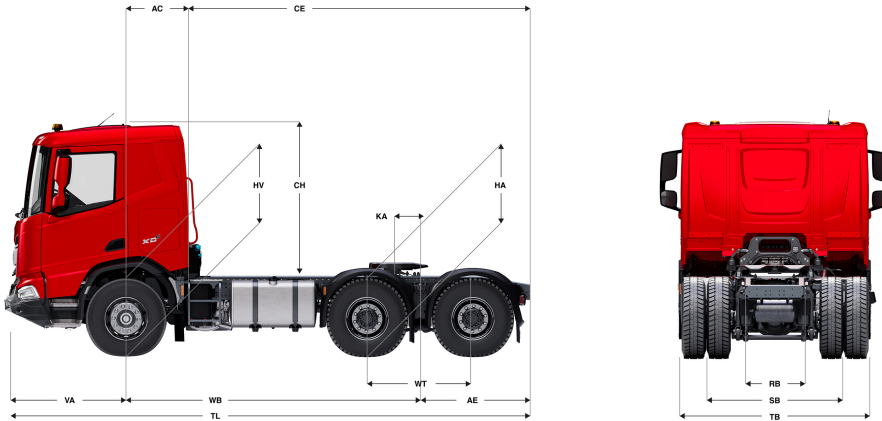
Optional

17448 Safety-Paket NGD

17595 Executive-Paket XD/XF

XDC 370

FTT 6X4 Sattelzugmaschine



	Wheelbase - AE		Unladen weight ¹⁾			Gross Carrying Capacity			Variable dimensions								
	WB	AE ⁵⁾	Front	Rear	Total	Front	Rear	Total	AC	CE	CH	KA ⁶⁾	TL	HA ⁷⁾	HA ⁸⁾	TK ⁹⁾	TW ¹⁰⁾
DAY CAB	3,90	1,46	5104	4526	9631	2896	13474	15369	0,51	4,85	2,01	0,37	6,97	1,16	1,11	13,76	15,18
SLEEPER CAB	3,90	1,46	5149	4442	9591	2851	13558	15409	0,83	4,53	2,01	0,37	6,97	1,16	1,12	13,76	15,18
	4,55	1,46	5175	4512	9687	2825	13488	15313	0,83	5,18	2,01	0,37	7,62	1,16	1,12	15,45	16,90
SLEEPER HIGH CAB	3,90	1,46	5180	4441	9621	2820	13559	15379	0,83	4,53	2,49	0,37	6,97	1,16	1,12	13,76	15,18
	4,55	1,46	5205	4512	9717	2795	13488	15283	0,83	5,18	2,49	0,37	7,62	1,16	1,12	15,45	16,90

OTHER DIMENSIONS VA: 1,61 WT: 1,40 HV¹¹⁾: 1,18 HV¹²⁾: 1,10 RB: 0,79 SB: 1,82 TB¹³⁾: 2,48

- Höchstzulässiges Gesamtgewicht entsprechend den gesetzlichen Vorschriften.
- Höchstzulässiges Gesamtzuggewicht entsprechend den gesetzlichen Vorschriften.
- Achslast mit Standardreifengröße.
- Gewicht von Fahrgestell und Fahrerhaus berechnet mit: Nur Standardausrüstung mit 387 Liter Kraftstoff, 36 Liter AdBlue® und Fahrer mit 75 kg, Toleranz ± 3 %. Änderungen an der Spezifikation haben erhebliche Auswirkungen auf das Fahrzeuggewicht.
- Weitere AE-Abmessungen für die meisten Radstände erhältlich.
- Kundenspezifisches KA mit TOPEC berechnen.

- Höhe, unbeladen, in Antriebsachsmitte.
- Höhe, beladen, in Antriebsachsmitte.
- TK = Wendekreis zwischen Bordsteinkanten.
- TW = Wendekreis zwischen Wänden.
- Höhe, unbeladen, in Vorderachsmitte.
- Höhe, beladen, in Vorderachsmitte.
- TB ist allgemeine Breite hinten, (an der Mitte der Vorderachse 255).

Depending on the vehicle configuration a specific option may not be possible. The availability and specification of this vehicle may differ per country. For further information please contact the DAF organisation. Pictures and technical illustrations are not binding in detail and can differ from the standard specification. Subject to modification without prior notice.