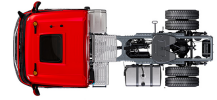


Specification sheet

XDC 300

FT 4X2 Sattelzugmaschine



ENGINES

- XDC NewGen 300 MX-11 (220 kW / 299 PS)
- XDC NewGen 340 MX-11 (251 kW / 341 PS)
- XDC NewGen 370 MX-11 (270 kW / 367 PS)
- XDC NewGen 410 MX-11 (300 kW / 408 PS)
- XDC NewGen 450 MX-11 (330 kW / 449 PS)

GVM¹⁾

- 18000 kg
- Max. front 8000 kg
- Max. rear 11500 kg

GCM²⁾

- 38000 kg

004G0101CAAA - 202513D - 11-12-2024

DAF Trucks Deutschland GmbH, www.daftrucks.de

FAHRERHAUS AUßEN

Luxuriöses Sleeper Cab mit einzigartiger Aerodynamik für kraftstoffsparendes Fahren und niedrige CO₂-Emissionen. Die riesige, tiefe Frontscheibe, die an den Seiten gebogen ist, zusammen mit den großen Seitenscheiben bieten dem Fahrer eine unübertroffene direkte Sicht, zur Verbesserung der Verkehrssicherheit. Der Innenraum des Fahrerhauses bietet ausgezeichneten Komfort beim Fahren, Wohnen und Schlafen, mit beispielloser Geräumigkeit und praktischer Gestaltung. Fahrerhauslänge: 2.360 mm; Fahrerhausbreite: 2500 mm. Anzahl der Fahrerhausstufen: 3.; Fahrerhausaufhängung mechanisch; LED-Scheinwerfer und Nebelleuchten; DAF Corner View.

Optional

| | |
|--|--|
| 07017 Day Cab | 00949 LED-Skylights; zus. LED-Leuchten FH-Dach, vorber. |
| 06244 Sleeper High Cab | 01925 Zwei LED-Scheinwerfer für Fahrerhausrückwand |
| 01226 Fahrerhaus luftgefedert | 01891 Rundumleuchten auf Fahrerhaus vorn, vorbereitet |
| 03358 Sonnenblende außen | 06629 2 Rundumleuchten |
| 04291 Flexible Fahrerhausstufe | 03232 Windschutzscheibe mit Sonnenschutzfolie |
| 06790 Aluminiumleiter, einteilig | 03317 Heckscheibe: Doppelt verglast |
| 06791 Aluminiumleiter, zweiteilig | 07343 Bordsteinfenster Beifahrertür |
| 00936 Zusatz-LED-Leuchten Fahrerhausdach, vorbereitet | 01362 Digitales Sichtsystem von DAF |
| 01836 LED-Skylights | |

AERODYNAMIK

Optional

| | |
|---|---|
| 00010 Einstellb. Dachspoiler kurz, Sleeper High Cab | 03076 Seitenfender, erweitert. Beide Seiten klappbar |
| 00094 Einstellbarer Dachspoiler für Day Cab | 04146 Seitenverkleidung |
| 00118 Einstellbarer Dachspoiler für Sleeper Cab | 01122 Seitenverkleidung |
| 00021 Einstellb. Dachsp. lang, niedrig, Sleeper High Cab | 01126 Seitenschürzen mit Verlängerungen an Unterseite |
| 04906 Seitenfender, eine Seite klappbar | 01127 Seitenschürzen mit Verlängerungen an der Oberseite |
| 03074 Seitenfender, beide Seiten klappbar | 01135 Seitenschürzen mit Verläng. an Ober-/Unterseite |
| 03419 Seitenfender, erweitert. Eine Seite klappbar | |

LACKIERUNG

Fahrerhausfarbe E1980 Kristallweiß; Fahrgestellfarbe grau.; Farbe des Stoßfängers: Grau.

FAHRERHAUS, INNENAUSSTATTUNG

Farbgebung der Innenraumverkleidung: Luxus; Armaturenbrettausführung: Vision; Fahrerhaus, Innenraumverzierung: Hexagon; Fahrersitz: Comfort Air; Beifahrersitz: Kino mit Stoffbezug; Armaturenbrett-Tisch; Mittleres Staufach; Automatische Temperaturregelung und Klimaanlage; Wasser-Standheizung.

Optional

| | |
|--|---|
| 02353 Fahrerhaus, Innenraumverzierung: Argenta | 03948 Einzelschubblade |
| 02350 Fahrerhaus, Innenraumverzierung: Natura | 03954 Kühlbox bzw. Kühlschränk |
| 07733 Fahrersitz: Luxury Air | 31364 Ohne: Matratze untere Schlafliège |
| 07736 Fahrersitz: Super Air | 02854 Xtra Comfort Matratze für untere Schlafliège |
| 07737 Fahrersitz: Xtra Leather Air | 01775 Xtra Comfort Matratze + Auflage unt. Schlafliège |
| 09541 Armlehne Fahrersitz | 01177 Gepäckfach |
| 01740 Armlehnen an beiden Seiten des Fahrersitzes | 01066 Obere Schlafliège |
| 02117 Dritter Fahrerhausplatz | 06970 Automatische Fahrerhaus-Klimaregelung |
| 02834 Kein Armaturenbrett-Tisch | |

KOMMUNIKATION UND FAHRMANAGEMENT

PACCAR Connect; Digit. Fahrtenschreiber, Stoneridge 1C, Vers. G2V2; Geschwindigkeitsbegrenzer-Einstellung 85/90 km/h; DAF Infotainment Luxury mit Luxury Lautsprechern; Adaptive Cruise Control mit FCW und AEBS-3.

Optional

| | |
|--|--|
| 09680 Ohne Erfassung von Straßenbenutzungsgebühren | 16155 Audioanlagenhersteller und -typen |
| 03470 DAF Infotainment System: Exclusive, vorbereitet | 06991 Predictive Cruise Control |
| 01915 DAF Infotainment System: Luxury Plus | 06992 Predictive Cruise Control lite |

SICHERHEIT UND SCHUTZ

Spurwechsel-Warnsystem; Elektronische Stabilitätsregelung (VSC); Basis-Wegfahrsperrung; DAF Side and Turn Assist.

Optional

| | |
|---|--|
| 08631 Airbag (Fahrer) und 2 Gurtstraffer | 00795 Sicherheitsvorschriften EU -ADR |
| 02178 Batterietrennschalter | |

FEDERUNG UND ACHSEN

Vorne: 8,00 t, Parabel, 167N; Tragfähigkeit Hinterachse 13,00 t; Hinten: Luftfederung SR1344; Ohne Hebevorrichtung.

Optional

| | |
|---|----------------------------------|
| 06257 Tragfähigkeit Vorderachse 9,00 t | 04588 Hinterachse SR 1347 |
| 04057 Hinterachse HR 1356 | 08191 Achslastüberwachung |

RÄDER UND REIFEN

Angetriebene Hinterachse(n): 315/80 R22.5; F1,315/80R22.5GO FMXSE 156/150 L Steering BBA 3P; R1,315/80R22.5GO FMXDE 156/150 L Traction BBA 3P.

Optional

| |
|---|
| 16152 Reifenfabrikate und -typen |
|---|

ANTRIEBSSTRANG

Motor MX-11, 6-Zylinder-Dieselmotor, 10,8 Liter. Leistung 220 kW (299 PS) bei 1600 U/min. Max. Drehmoment 1450 Nm bei 900-1400 U/min.; Schadstoffklasse Euro 6; Eco-Fuel; 12-Gang-TraXon-Getriebe 12TX1810 OD, 12,92-0,77; Getriebeübersetzung 12,92-0,77; Hinterachsübersetzung 3,08; Antriebsschlupfregelung (ASR).

Optional

| | |
|---|--|
| 07110 ECO-Leistung | 09637 Flüssigtransport |
| 02313 Getriebe (Direktgang) | 08371 Long Combination Vehicle (LCV) |
| 01514 Urge-to-move | 09638 Geländeeinsatz |
| 07101 Normaler Transport, Lite-Version | 01498 Geländeeinsatz mit Freischaukelfunktion |

BREMSANLAGE

Auspuffbremse; Belüftete Scheibenbremsen vorn und hinten. Zweikreis-Druckluftanlage mit elektronischer Steuerung (EBS). Wassergekühlter Luftkompressor mit Motorantrieb und automatisch beheiztem Lufttrockner.

Optional

| | |
|--|--|
| 09921 MX-Motorbremse | 01497 Pneum. Steuer. Feststellbremse gespr. Warnmeldung |
| 02715 ZF-Intarder | |
| 01572 Elektropneumatische Steuerung für Feststellbremse | 04901 Federspeicherbremszylinder erste Vorderachse |

FAHRGESTELL

Radstand 3,80 m / hinterer Überhang 0,99 m; Längsträgerhöhe 260 mm; Serienmäßige Komponentenanzordnung; 430-l-Aluminiumkraftstofftank links, Höhe 620 mm; AdBlue®-Tank 40 l, am linken Kotflügel; Ohne vorderen Unterfahrschutz; Laufsteg mit Trittstufe; Kotflügel hinten; Spritzwasserschutz; Arbeitsscheinwerfer, LED.

Optional

| | |
|--|---|
| 08740 Freier Platz zwischen Vorder- und Hinterachse | 16157 Kraftstofftankmaterial und -Höhe |
| 07007 Komponentenfremde rechte Seite, 1500ámm | 07071 Reserveradhalterung rechts |
| 03598 Rechte Fahrgestellseite frei, 1700 mm | 03323 Rückleuchten mit LEDs |
| 02883 Rechte Fahrgestellseite frei, 1900 mm | |

ANHÄNGERAUSRÜSTUNG

JOST JSK37C, Gusseisen, 150 + 40 mm; Pneumatikanschluß für Anhänger, Drehkupplung; Elektroanschluß 24 V / 1x 15polig.

Optional

| | |
|------------------------------------|--|
| 03178 Abschlepphaken, D=4,3 | 16151 Sattelkupplungsfabrikate und -Höhen |
| 04359 Führungsprofile | |

AUFBAUTEN UND AUFBAUVORBEREITUNG

Optional

| | |
|--|--|
| 02811 Ladebordwandanschluß Anderson | 02812 Ladebordwandanschluß REMA |
|--|--|

NEBENANTRIEB

Optional

| |
|---|
| 16148 Nebenantriebstypen und -positionen |
|---|

STROMVERSORUNG (24 V)

Generator 110 A, Batterien 2 x 175 Ah..

Optional

| | |
|----------------------------------|--|
| 04492 Generator 130 A | 07671 Batterien 2x 210 Ah AGM C-Typ |
| 08775 Generator 150 A | |
| 01257 Batterien 2x 140 Ah | 06440 Batterien 2 x 230 Ah |

GESAMTGEWICHT UND ZUGGESAMTGEWICHT

Technisch zul. FGG Fahrgestellgewicht max 20500 kg; Max. Zuggesamtgewicht Antriebsst. 38000 kg Kl. 2.

EINSATZBEDINGUNGEN

Luftansaugung vorne.

Optional

| | |
|--|---|
| 02260 Zusätzliche Fahrerhausisolierung | 06614 Staubschutzschild |
| 03648 Luftansaugung oben mit Zyklonfilter | 06620 Staubschutzschild + Insektenschutz |

GARANTIE UND WARTUNG

Garantie Plus - Antriebsstrang, voller Garantieschutz für 1 Jahr auf das Fahrzeug wie vom OE geliefert (außer tatsächliche Verschleißteile), im 2. und 3. Jahr auf den Antriebsstrang bis 500.000 km und Pannenhilfe im 1. Jahr.; ITS-Service.

Optional

| |
|---|
| 08311 Verlängertes Wartungsintervall |
|---|

AUSLIEFERUNG DES FAHRZEUGS

Minimales Bordwerkzeug.

Optional

| |
|-------------------------|
| 07569 Wagenheber |
|-------------------------|

AUSSTATTUNGSPAKETE

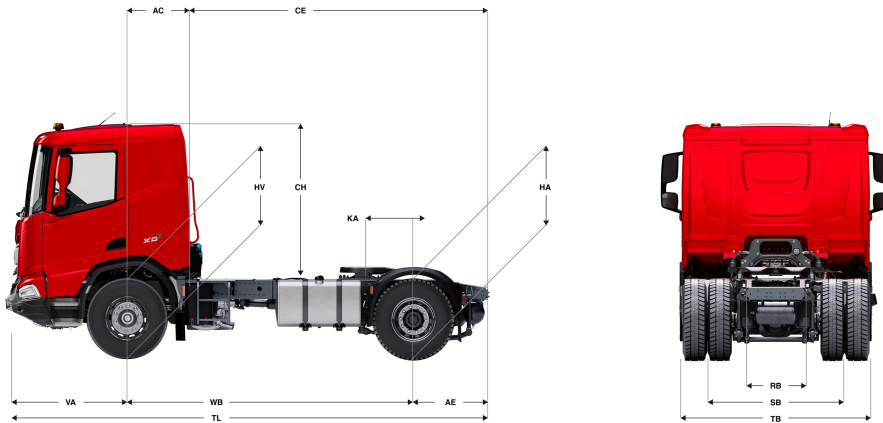
Optional

| | |
|-------------------------------|------------------------------------|
| 17448 Safety-Paket NGD | 17595 Executive-Paket XD/XF |
|-------------------------------|------------------------------------|

Go to [DAF.com](https://www.daf.com) to configure your own perfect DAF.

XDC 300

FT 4X2 Sattelzugmaschine



| | Wheelbase - AE | | Unladen weight ¹⁾ | | | Gross Carrying Capacity | | | Variable dimensions | | | | | | | | |
|------------------|----------------|------------------|------------------------------|------|-------|-------------------------|------|-------|---------------------|------|------|------------------|------|------------------|------------------|------------------|-------------------|
| | WB | AE ⁵⁾ | Front | Rear | Total | Front | Rear | Total | AC | CE | CH | KA ⁶⁾ | TL | HA ⁷⁾ | HA ⁸⁾ | TK ⁹⁾ | TW ¹⁰⁾ |
| DAY CAB | 3,60 | 0,99 | 4913 | 2223 | 7136 | 3087 | 9277 | 10864 | 0,51 | 4,08 | 2,06 | 0,47 | 6,20 | 1,08 | 1,06 | 12,99 | 14,39 |
| | 3,80 | 0,99 | 4922 | 2119 | 7041 | 3078 | 9381 | 10959 | 0,51 | 4,28 | 2,06 | 0,67 | 6,40 | 1,08 | 1,06 | 13,50 | 14,92 |
| | 4,00 | 0,99 | 4983 | 2187 | 7169 | 3017 | 9313 | 10831 | 0,51 | 4,48 | 2,06 | 0,72 | 6,60 | 1,08 | 1,06 | 14,02 | 15,44 |
| SLEEPER CAB | WB | AE ⁵⁾ | Front | Rear | Total | Front | Rear | Total | AC | CE | CH | KA ⁶⁾ | TL | HA ⁷⁾ | HA ⁸⁾ | TK ⁹⁾ | TW ¹⁰⁾ |
| | 3,60 | 0,99 | 4970 | 2142 | 7111 | 3030 | 9358 | 10889 | 0,83 | 3,76 | 2,06 | 0,47 | 6,20 | 1,08 | 1,05 | 12,99 | 14,39 |
| | 3,80 | 0,99 | 5028 | 2081 | 7108 | 2972 | 9419 | 10892 | 0,83 | 3,96 | 2,06 | 0,67 | 6,40 | 1,08 | 1,05 | 13,50 | 14,92 |
| SLEEPER HIGH CAB | WB | AE ⁵⁾ | Front | Rear | Total | Front | Rear | Total | AC | CE | CH | KA ⁶⁾ | TL | HA ⁷⁾ | HA ⁸⁾ | TK ⁹⁾ | TW ¹⁰⁾ |
| | 3,60 | 0,99 | 5000 | 2141 | 7141 | 3000 | 9359 | 10859 | 0,83 | 3,76 | 2,54 | 0,47 | 6,20 | 1,08 | 1,05 | 12,99 | 14,39 |
| | 3,80 | 0,99 | 5058 | 2080 | 7138 | 2942 | 9420 | 10862 | 0,83 | 3,96 | 2,54 | 0,67 | 6,40 | 1,08 | 1,05 | 13,50 | 14,92 |
| | 4,00 | 0,99 | 5122 | 2145 | 7267 | 2878 | 9355 | 10733 | 0,83 | 4,16 | 2,54 | 0,72 | 6,60 | 1,08 | 1,06 | 14,02 | 15,44 |

OTHER DIMENSIONS VA: 1,61 HV¹¹⁾: 1,14 HV¹²⁾: 1,06 RB: 0,79 SB: 1,82 TB¹³⁾: 2,48

- Höchstzulässiges Gesamtgewicht entsprechend den gesetzlichen Vorschriften.
- Höchstzulässiges Gesamtzuggewicht entsprechend den gesetzlichen Vorschriften.
- Achslast mit Standardreifengröße.
- Gewicht von Fahrgestell und Fahrerhaus berechnet mit: Nur Standardausrüstung mit 387 Liter Kraftstoff, 36 Liter AdBlue® und Fahrer mit 75 kg, Toleranz ± 3 %. Änderungen an der Spezifikation haben erhebliche Auswirkungen auf das Fahrzeuggewicht.
- Weitere AE-Abmessungen für die meisten Radstände erhältlich.
- Kundenspezifisches KA mit TOPEC berechnen.

- Höhe, unbeladen, in Antriebsachsmittle.
- Höhe, beladen, in Antriebsachsmittle.
- TK = Wendekreis zwischen Bordsteinkanten.
- TW = Wendekreis zwischen Wänden.
- Höhe, unbeladen, in Vorderachsmittle.
- Höhe, beladen, in Vorderachsmittle.
- TB ist allgemeine Breite hinten. (an der Mitte der Vorderachse 255).

Depending on the vehicle configuration a specific option may not be possible. The availability and specification of this vehicle may differ per country. For further information please contact the DAF organisation. Pictures and technical illustrations are not binding in detail and can differ from the standard specification. Subject to modification without prior notice.