

Specification sheet

XD 300

FT 4X2 Sattelzugmaschine, Low Deck



ENGINES

XD NewGen 300 MX-11 (220 kW / 299 PS)
XD NewGen 340 MX-11 (251 kW / 341 PS)
XD NewGen 370 MX-11 (270 kW / 367 PS)
XD NewGen 410 MX-11 (300 kW / 408 PS)
XD NewGen 450 MX-11 (330 kW / 449 PS)

GVM¹⁾

18000 kg
Max. front 7500 kg
Max. rear 11500 kg

GCM²⁾

38000 kg

FAHRERHAUS AUßEN

; Fahrerhausaufhängung mechanisch; LED-Scheinwerfer; DAF Corner View.

Optional

06244 Sleeper High Cab	00949 LED-Skylights; zus. LED-Leuchten FH-Dach, vorber.
01226 Fahrerhaus luftgefedert	01925 Zwei LED-Scheinwerfer für Fahrerhausrückwand
03358 Sonnenblende außen	01891 Rundumleuchten auf Fahrerhaus vorn, vorbereitet
06790 Aluminiumleiter, einteilig	06629 2 Rundumleuchten
06791 Aluminiumleiter, zweiteilig	03232 Windschutzscheibe mit Sonnenschutzfolie
03922 Nebelscheinwerfer vorne	03317 Heckscheibe: Doppelt verglast
00936 Zusatz-LED-Leuchten Fahrerhausdach, vorbereitet	07343 Bordsteinfenster Beifahrertür
01836 LED-Skylights	01358 Kein Digitales Sichtsystem von DAF

AERODYNAMIK

Optional

03793 Ohne Dachspoiler	00021 Einstellb. Dachsp. lang, niedrig, Sleeper High Cab
00010 Einstellb. Dachspoiler kurz, Sleeper High Cab	04905 Ohne Seitenfender
02665 Einstellb. Dachsp. lang, mit., XD Sleeper High Cab	03074 Seitenfender, beide Seiten klappbar

LACKIERUNG

Fahrerhausfarbe E1980 Kristallweiß; Fahrgestellfarbe grau.; Farbe des Stoßfängers: Crystal White.

FAHRERHAUS, INNENAUSSTATTUNG

Farbgebung der Innenraumverkleidung: Luxus; Armaturenbrettausführung: Vision; Fahrerhaus, Innenraumverzierung: Hexagon; Fahrersitz: Comfort Air; Beifahrersitz: Kino mit Stoffbezug; Kein Armaturenbrett-Tisch; Mittleres Staufach; Automatische Temperaturregelung und Klimaanlage; Wasser-Standheizung.

Optional

02353 Fahrerhaus, Innenraumverzierung: Argenta	03948 Einzelschublade
02350 Fahrerhaus, Innenraumverzierung: Natura	03954 Kühlbox bzw. Kühlschränk
07733 Fahrersitz: Luxury Air	02854 Xtra Comfort Matratze für untere Schlafliège
07736 Fahrersitz: Super Air	01775 Xtra Comfort Matratze + Auflage unt. Schlafliège
07737 Fahrersitz: Xtra Leather Air	01177 Gepäckfach
09541 Armlehne Fahrersitz	01066 Obere Schlafliège
01740 Armlehnen an beiden Seiten des Fahrersitzes	06970 Automatische Fahrerhaus-Klimaregelung
02837 Armaturenbrett-Tisch	

KOMMUNIKATION UND FAHRMANAGEMENT

PACCAR Connect; Digit. Fahrtenschreiber, Stoneridge 1C, Vers. G2V2; Geschwindigkeitsbegrenzer-Einstellung 85/90 km/h; DAF Infotainment Luxury mit Luxury Lautsprechern; Adaptive Cruise Control mit FCW und AEBS-3.

Optional

09681 Vorbereitung für Maut	16161 Keine
03470 DAF Infotainment System: Exclusive, vorbereitet	Audioanlagenhersteller und -typen
01915 DAF Infotainment System: Luxury Plus	06992 Predictive Cruise Control lite

SICHERHEIT UND SCHUTZ

Spurwechsel-Warnsystem; Elektronische Stabilitätsregelung (VSC); Basis-Wegfahrsperre; DAF Side and Turn Assist.

Optional

08631 Airbag (Fahrer) und 2 Gurtstraffer	00795 Sicherheitsvorschriften EU -ADR
02178 Batterietrennschalter	

FEDERUNG UND ACHSEN

Vorne: 8,00 t, Parabel, 163N; Tragfähigkeit Hinterachse 11,50 t; Hinten: Luftfederung SR1344; Ohne Hebevorrichtung.

Optional

04647 Luftfederung vorne	08191 Achslastüberwachung
04588 Hinterachse SR 1347	

RÄDER UND REIFEN

Angetriebene Hinterachse(n): 295/55R22.5; F1,315/60R22.5GO FMXSE 154/148 L Steering BBB 3P; R1,295/55R22.5GO FMAXD2 147/145 K Traction BBB 3P.

Optional

16152 Reifenfabrikate und -typen

ANTRIEBSSTRANG

Motor MX-11, 6-Zylinder-Dieselmotor, 10,8 Liter. Leistung 220 kW (299 PS) bei 1600 U/min. Max. Drehmoment 1450 Nm bei 900-1400 U/min.; Schadstoffklasse Euro 6; Eco-Fuel; 12-Gang-TraXon-Getriebe 12TX1810 OD, 12,92-0,77; Getriebeübersetzung 12,92-0,77; Hinterachsübersetzung 2,64; Antriebsschlupfregelung (ASR).

Optional

07110 ECO-Leistung	08371 Long Combination Vehicle (LCV)
02313 Getriebe (Direktgang)	09638 Geländeeinsatz
01514 Urge-to-move	01498 Geländeeinsatz mit Freischaukelfunktion
07101 Normaler Transport, Lite-Version	02843 Mechanische Differentialsperre
09637 Flüssigtransport	

BREMSANLAGE

Auspuffbremse; Belüftete Scheibenbremsen vorn und hinten. Zweikreis-Druckluftanlage mit elektronischer Steuerung (EBS). Wassergekühlter Luftkompressor mit Motorantrieb und automatisch beheiztem Lufttrockner.

Optional

09921 MX-Motorbremse	01572 Elektropneumatische Steuerung für Feststellbremse
02715 ZF-Intarder	04901 Federspeicherbremszylinder erste Vorderachse

FAHRGESTELL

Radstand 3,80 m/hinterer Überhang 0,87 m; Längsträgerhöhe 260 mm; Serienmäßige Komponentenanzordnung; 400-l-Aluminiumkraftstofftank links, Höhe 580 mm; AdBlue®-Tank 40 l, am linken Kotflügel; Vorderer Unterfahrschutz; Laufsteg mit Trittstufe; Kotflügel hinten; Spritzwasserschutz; Arbeitsscheinwerfer, LED.

Optional

- 16157** Kraftstofftankmaterial und **03323** Rückleuchten mit LEDs
-Höhe
- 07071** Reserveradhalterung
rechts

Optional

- 17448** Safety-Paket NGD
- 17595** Executive-Paket XD/XF

ANHÄNGERAUSRÜSTUNG

JOST JSK37C, Gusseisen, 150 + 40 mm; Pneumatikanschluß für Anhänger, Drehkupplung; Elektroanschluß 24 V / 2x 7polig.

Optional

- 03178** Abschlepphaken, D=4,3
- 16151** Sattelkupplungsfabrikate und -Höhen

AUFBAUTEN UND AUFBAUVORBEREITUNG

Optional

- 02811** Ladebordwandanschluss Anderson
- 02812** Ladebordwandanschluss REMA

NEBENANTRIEB

Optional

- 16148** Nebenantriebstypen und -positionen

STROMVERSORGUNG (24 V)

Generator 110 A, Batterien 2 x 175 Ah..

Optional

- 04492** Generator 130 A
- 08775** Generator 150 A
- 07671** Batterien 2x 210 Ah AGM C-Typ
- 06440** Batterien 2 x 230 Ah

GESAMTGEWICHT UND ZUGGESAMTGEWICHT

Technisch zul. FGG Fahrgestellgewicht max 19500 kg; Max. Zuggesamtgewicht Antriebsst. 38000 kg Kl. 2.

EINSATZBEDINGUNGEN

Luftansaugung vorne.

Optional

- 08400** Silent-Modus
- 02260** Zusätzliche Fahrerhausisolierung
- 03648** Luftansaugung oben mit Zyklonfilter
- 06614** Staubschutzschild
- 06620** Staubschutzschild + Insektenschutz

GARANTIE UND WARTUNG

Standardgarantie, voller Garantieschutz für 1 Jahr auf das Fahrzeug wie vom OE geliefert (außer tatsächliche Verschleißteile), im 2. Jahr auf den Antriebsstrang und Pannenhilfe im 1. Jahr.; ITS-Service.

Optional

- 08311** Verlängertes Wartungsintervall

AUSLIEFERUNG DES FAHRZEUGS

Minimales Bordwerkzeug.

Optional

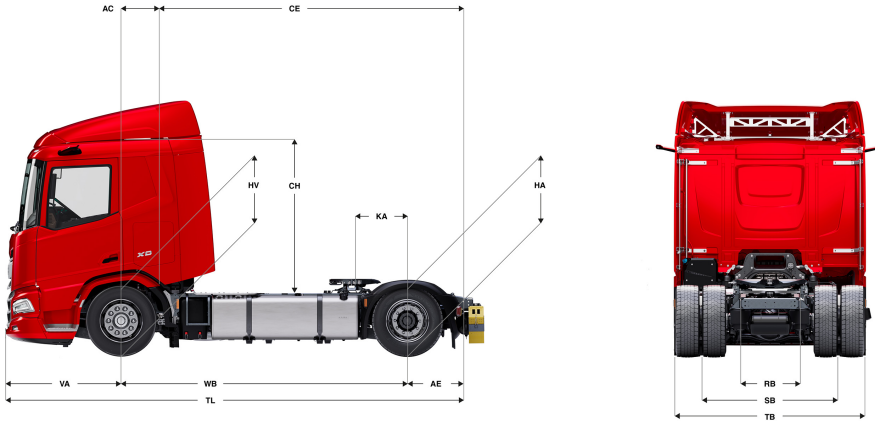
- 07569** Wagenheber

AUSSTATTUNGSPAKETE

Go to **DAF.com** to configure your own perfect DAF.

XD 300

FT 4X2 Sattelzugmaschine, Low Deck



	Wheelbase - AE		Unladen weight ¹⁾			Gross Carrying Capacity			Variable dimensions								
	WB	AE ⁵⁾	Front	Rear	Total	Front	Rear	Total	AC	CE	CH	KA ⁶⁾	TL	HA ⁷⁾	HA ⁸⁾	TK ⁹⁾	TW ¹⁰⁾
SLEEPER CAB	3,60	0,87	5053	2143	7196	2447	9357	10804	0,83	3,64	2,85	0,57	6,00	0,78	0,78	12,97	14,35
	3,80	0,87	5058	2149	7208	2442	9351	10792	0,83	3,84	2,85	0,77	6,20	0,78	0,78	13,49	14,87
SLEEPER HIGH CAB	3,60	0,87	5031	2138	7168	2469	9362	10832	0,83	3,64	2,69	0,57	6,00	0,78	0,78	12,97	14,35
	3,80	0,87	5035	2145	7180	2465	9355	10820	0,83	3,84	2,69	0,77	6,20	0,78	0,78	13,49	14,87

OTHER DIMENSIONS VA: 1,53 HV¹¹⁾: 0,88 HV¹²⁾: 0,83 RB: 0,79 SB: 1,82 TB¹³⁾: 2,46

- Höchstzulässiges Gesamtgewicht entsprechend den gesetzlichen Vorschriften.
- Höchstzulässiges Gesamtzuggewicht entsprechend den gesetzlichen Vorschriften.
- Achslast mit Standardreifengröße.
- Gewicht von Fahrgestell und Fahrerhaus berechnet mit: Nur Standardausrüstung mit 360 Liter Kraftstoff, 36 Liter AdBlue® und Fahrer mit 75 kg, Toleranz ± 3 %. Änderungen an der Spezifikation haben erhebliche Auswirkungen auf das Fahrzeuggewicht.
- Weitere AE-Abmessungen für die meisten Radstände erhältlich.
- Kundenspezifisches KA mit TOPEC berechnen.

- Höhe, unbeladen, in Antriebsachsmittle.
- Höhe, beladen, in Antriebsachsmittle.
- TK = Wendekreis zwischen Bordsteinkanten.
- TW = Wendekreis zwischen Wänden.
- Höhe, unbeladen, in Vorderachsmittle.
- Höhe, beladen, in Vorderachsmittle.
- TB ist allgemeine Breite hinten, (an der Mitte der Vorderachse 255).

Depending on the vehicle configuration a specific option may not be possible. The availability and specification of this vehicle may differ per country. For further information please contact the DAF organisation. Pictures and technical illustrations are not binding in detail and can differ from the standard specification. Subject to modification without prior notice.