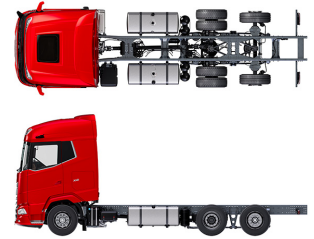


# Specification sheet

## XG 450

FAR 6X2 Lkw, Low Deck, einfach bereifte Nachlaufachse



### ENGINES

- XG NewGen 450 MX-11 (330 kW / 449 PS)
- XG NewGen 430 MX-13 (315 kW / 428 PS)
- XG NewGen 480 MX-13 (355 kW / 483 PS)
- XG NewGen 530 MX-13 (390 kW / 530 PS)

### GVM<sup>1)</sup>

- 26000 kg
- Max. front 7500 kg
- Max. rear 18999 kg

### GCM<sup>2)</sup>

- 44000 kg

004F0329DAAA - 202513E - 11-12-2024

DAF Trucks Deutschland GmbH, [www.daftrucks.de](http://www.daftrucks.de)

## FAHRERHAUS AUßEN

Luxuriöses Fahrerhaus für die Baureihe XG mit einzigartiger Aerodynamik für kraftstoffsparendes Fahren und niedrige CO<sub>2</sub>-Emissionen. Die riesige, tiefe Frontscheibe, die an den Seiten gebogen ist, zusammen mit den großen Seitenscheiben bieten dem Fahrer eine unübertroffene direkte Sicht, zur Verbesserung der Verkehrssicherheit. Der Innenraum des Fahrerhauses bietet ausgezeichneten Komfort beim Fahren, Wohnen und Schlafen, mit beispielloser Geräumigkeit und praktischer Gestaltung. Fahrerhauslänge: 2690 mm; Fahrerhausbreite: 2500 mm. Anzahl der Fahrerhauseinstiegsstufen 3.; Fahrerhausaufhängung mechanisch; LED-Scheinwerfer; Frontspiegel.

### Optional

- |  |  |
|--|--|
| <b>02952</b> Ausführung Fahrgestell vorn: Bodenplatte Aero     | <b>06629</b> 2 Rundumleuchten                        |
| <b>03358</b> Sonnenblende außen                                | <b>03232</b> Windschutzscheibe mit Sonnenschutzfolie |
| <b>03922</b> Nebelscheinwerfer vorne                           | <b>01550</b> Kein Frontspiegel                       |
| <b>00949</b> LED-Skylights; zus. LED-Leuchten FH-Dach, vorber. | <b>01358</b> Kein Digitales Sichtsystem von DAF      |
| <b>01925</b> Zwei LED-Scheinwerfer für Fahrerhausrückwand      | <b>01913</b> DAF Corner View                         |
| <b>01891</b> Rundumleuchten auf Fahrerhaus vorn, vorbereitet   |  |

## AERODYNAMIK

### Optional

- 03846** Ohne Dachspoiler

## LACKIERUNG

Fahrerhausfarbe E1980 Kristallweiß; Fahrgestellfarbe grau.; Farbe des Stoßfängers: Crystal White.

## FAHRERHAUS, INNENAUSSTATTUNG

Farbgebung der Innenraumverkleidung: Exclusive; Armaturenbrettausführung: Plateau; Fahrerhaus, Innenraumverzierung: Hexagon; Fahrersitz: Comfort Air; Armlehne Fahrersitz; Beifahrersitz: Kino mit Stoffbezug; Armaturenbrett-Tisch; Mittleres Staufach; Gepäckfach; Automatische Temperaturregelung und Klimaanlage; Wasser-Standheizung; Ohne Dachluke.

### Optional

- |  |   |
|--|---|
| <b>02355</b> Lenkrad, Leder                              | <b>04069</b> Zwei Kühlschränke                                  |
| <b>02043</b> Armaturenbrettausführung : Vision           | <b>02854</b> Xtra Comfort Matratze für untere Schlafliège       |
| <b>02353</b> Fahrerhaus, Innenraumverzierung: Argenta    | <b>02841</b> Schaumstoffmatratze verstellbare unt. Schlafliège  |
| <b>02350</b> Fahrerhaus, Innenraumverzierung: Natura     | <b>01775</b> Xtra Comfort Matratze + Auflage unt. Schlafliège   |
| <b>07733</b> Fahrersitz: Luxury Air                      | <b>02858</b> Xtra Comfort Matratze verstellb. unt. Schlafliège  |
| <b>07736</b> Fahrersitz: Super Air                       | <b>02860</b> Xtra Comfort Matratze + Aufl. verst. unt. Schlafl. |
| <b>07737</b> Fahrersitz: Xtra Leather Air                | <b>02380</b> Matratze für das DAF Relax Bed                     |
| <b>02241</b> Fahrersitz, Drehgelenksockel                | <b>04150</b> Matratze mit Matratzenauflage für DAF Relax Bed    |
| <b>06469</b> Staufach mit Schublade in der Mittelkonsole | <b>01066</b> Obere Schlafliège                                  |
| <b>04070</b> Zwei Schubladen                             | <b>06970</b> Automatische Fahrerhaus-Klimaregelung              |
| <b>04050</b> Kühlschrank und Schublade                   | <b>01967</b> Standklimaanlage, integriert                       |

## KOMMUNIKATION UND FAHRMANAGEMENT

PACCAR Connect; Digit. Fahrtenschreiber, Stoneridge 1C, Vers. G2V2; Geschwindigkeitsbegrenzer-Einstellung 85/90 km/h; DAF Infotainment Luxury mit Luxury Lautsprechern; Adaptive Cruise Control mit FCW und AEBS-3; Driver Performance Assistant.

### Optional

- |  |   |
|--|---|
| <b>09680</b> Ohne Erfassung von Straßenbenutzungsgebühren    | <b>01915</b> DAF Infotainment System: Luxury Plus |
| <b>03470</b> DAF Infotainment System: Exclusive, vorbereitet | <b>06992</b> Predictive Cruise Control lite       |

## SICHERHEIT UND SCHUTZ

DAF Drowsiness Detection; Spurwechsel-Warnsystem; Elektronische Stabilitätsregelung (VSC); Basis-Wegfahrsperre.

### Optional

- |   |  |
|---|--|
| <b>08631</b> Airbag (Fahrer) und 2 Gurtstraffer | <b>00795</b> Sicherheitsvorschriften EU -ADR |
| <b>02569</b> Keine Fahrerzustandsüberwachung    | <b>01952</b> Kein DAF Side and Turn Assist   |

## FEDERUNG UND ACHSEN

Vorne: 8,00 t, Luftfederung, 161 N; Tragfähigkeit Hinterachse 11,50 t; Hinten: 19,00 t, Luftfederung, SR1344; Nachlaufachslast 7,5t; Ohne Hebevorrichtung.

### Optional

- |                                  |                                  |
|----------------------------------|----------------------------------|
| <b>04588</b> Hinterachse SR 1347 | <b>08191</b> Achslastüberwachung |
|----------------------------------|----------------------------------|

## RÄDER UND REIFEN

Angetriebene Hinterachse(n): 315/60R22.5; F1,315/60R22.5GO FMXSE 154/148 L Steering BBB 3P; R1,315/60R22.5GO GFDND 152/148 L Traction BBB 3P; R2,315/60R22.5GO FMXSE 154/148 L Steering BBB 3P.

### Optional

- 16152** Reifenfabrikate und -typen

## ANTRIEBSSTRANG

Motor MX-11, 6-Zylinder-Dieselmotor mit mehrstufigem Drehmoment, 10,8 Liter. Leistung: 330 kW - 449 PS bei 1600 U/min. Maximales Drehmoment: 2350 Nm bei 900-1125 U/min.; Schadstoffklasse Euro 6; Eco-Fuel; 12-Gang-TraXon-Getriebe 12TX2210 DD, 16,69-1,00; Getriebeübersetzung 16,69-1,00; Hinterachsübersetzung 2,05.

### Optional

- |   |  |
|---|--|
| <b>07110</b> ECO-Leistung                     | <b>08371</b> Long Combination Vehicle (LCV)          |
| <b>07101</b> Normaler Transport, Lite-Version | <b>09638</b> Geländeeinsatz                          |
| <b>09636</b> Schwertransport                  | <b>01498</b> Geländeeinsatz mit Freischaukelfunktion |
| <b>09637</b> Flüssigtransport                 | <b>02843</b> Mechanische Differentialsperre          |

## BREMSANLAGE

Auspuffbremse; Belüftete Scheibenbremsen vorn und hinten. Zweikreis-Druckluftanlage mit elektronischer Steuerung (EBS). Wassergekühlter Luftkompressor mit Motorantrieb und automatisch beheiztem Lufttrockner..

### Optional

09921 MX-Motorbremse

02715 ZF-Intarder

01572 Elektropneumatische

Steuerung für

Feststellbremse

### FAHRGESTELL

Radstand 4,60 m / hinterer Überhang 2,75 m; Längsträgerhöhe 260 mm; Serienmäßige Komponentenanzordnung; 450-l- Aluminiumkraftstofftank links, Höhe 505 mm; AdBlue®-Tank 45 l, linke Fahrgestellseite; Vorderer Unterfahrschutz; Spritzwasserschutz.

### Optional

16157 Kraftstofftankmaterial und -Höhe

03323 Rückleuchten mit LEDs

07071 Reserveradhalterung rechts

### ANHÄNGERAUSRÜSTUNG

D-Wert Querträger D = 13,7; Pneumatikanschluß für Anhänger, Drehkupplung; Elektroanschluß 24 V / 1x 15polig.

### Optional

07033 Anhängerkupplung Ringfeder D = 13,7

08027 Anhängerkupplung Rockinger D=20,0

07034 Anhängerkupplung Ringfeder D = 20,0

04659 Anhängerkabel EBS

08026 Anhängerkupplung Rockinger D=13,0

### AUFBAUTEN UND AUFBAUVORBEREITUNG

Aufbaustecker am Fahrgestell.

### Optional

09421 Zusätzliches Ersatzkabel

08121 Ladebordwandanwendung

### NEBENANTRIEB

### Optional

16148 Nebenantriebstypen und -positionen

### STROMVERSORUNG (24 V)

Generator 110 A, Batterien 2x 230 Ah..

### Optional

04492 Generator 130 A

07671 Batterien 2x 210 Ah AGM

08775 Generator 150 A

C-Typ

### GESAMTGEWICHT UND ZUGGESAMTGEWICHT

Technisch zul. FGG Fahrgestellgewicht max 27000 kg; Max. Zuggesamtgewicht Antriebsst. 50000 kg Kl. 3.

### EINSATZBEDINGUNGEN

Luftansaugung vorne.

### Optional

02260 Zusätzliche Fahrerhausisolierung

06620 Staubschutzschild + Insektenschutz

06614 Staubschutzschild

### GARANTIE UND WARTUNG

Garantie Plus - Antriebsstrang, voller Garantieschutz für 1 Jahr auf das Fahrzeug wie vom OE geliefert (außer tatsächliche Verschleißteile), im 2. und 3. Jahr auf den Antriebsstrang bis 500.000 km und Pannenhilfe im 1. Jahr.; ITS-Service.

### Optional

08311 Verlängertes Wartungsintervall

### AUSLIEFERUNG DES FAHRZEUGS

Minimales Bordwerkzeug.

### Optional

07569 Wagenheber

### AUSSTATTUNGSPAKETE

### Optional

17448 Safety-Paket NGD

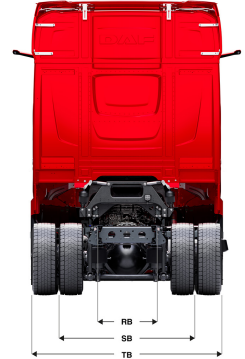
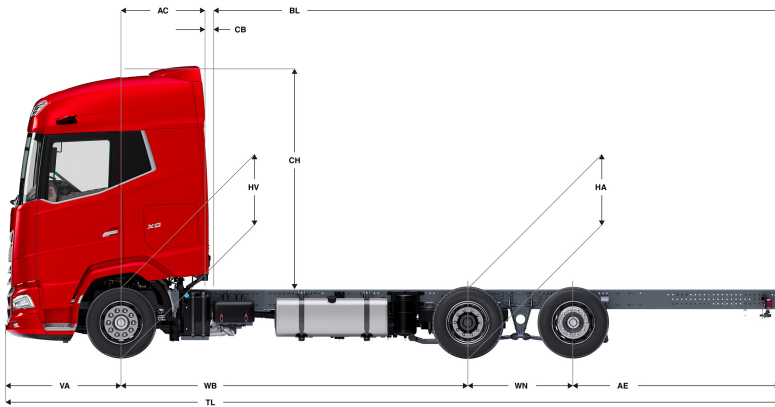
17625 Climate-Paket

17596 Executive-Paket XG/XG+

Go to [DAF.com](https://www.daf.com) to configure your own perfect DAF.

# XG 450

## FAR 6X2 Lkw, Low Deck, einfach bereifte Nachlaufachse



XG CAB	Wheelbase - AE		Unladen weight <sup>1)</sup>			Gross Carrying Capacity			Variable dimensions									
	WB	AE <sup>3)</sup>	Front	Rear	Total	Front	Rear	Total	AC	CB <sup>6)</sup>	CH	BL <sup>7)</sup>	BL	TL	HA <sup>8)</sup>	HA <sup>9)</sup>	TK <sup>10)</sup>	TW <sup>11)</sup>
	4,60	2,75	5157	3507	8664	2343	15492	17336	1,16	0,08	2,96	6,48	6,48	10,28	0,89	0,89	17,00	18,44
	4,80	2,90	5165	3579	8744	2335	15420	17256	1,16	0,08	2,96	6,83	6,83	10,63	0,89	0,89	17,52	18,97
	5,05	2,90	5173	3594	8767	2327	15405	17233	1,16	0,08	2,96	7,26	7,26	10,88	0,89	0,89	18,18	19,63
	5,30	2,90	5182	3609	8791	2318	15390	17209	1,16	0,08	2,96	7,70	7,70	11,13	0,89	0,89	18,83	20,30

OTHER DIMENSIONS      VA: 1,53    WN: 1,40    HV<sup>12)</sup>: 0,89    HV<sup>13)</sup>: 0,89    RB: 0,79    SB: 1,82    TB<sup>14)</sup>: 2,48

1) Höchstzulässiges Gesamtgewicht entsprechend den gesetzlichen Vorschriften.  
 2) Höchstzulässiges Gesamtzuggewicht entsprechend den gesetzlichen Vorschriften.  
 3) Achslast mit Standardreifengröße.  
 4) Gewicht von Fahrgestell und Fahrerhaus berechnet mit: Nur Standardausrüstung mit 405 Liter Kraftstoff, 41 Liter AdBlue® und Fahrer mit 75 kg, Toleranz ± 3%. Änderungen an der Spezifikation haben erhebliche Auswirkungen auf das Fahrzeuggewicht.  
 5) Weitere AE-Abmessungen für die meisten Radstände erhältlich. Zur Berechnung der Aufbauhöhe den Hecküberstand ändern.  
 6) Dargestelltes CB mit Standardlufteinlass bzw. Auspuff.  
 7) Kundenspezifische Aufbauhöhe mit TOPEC berechnen. Dargestellte Aufbauhöhe beruht auf gleichmäßig verteilter Last und bis zur maximalen Achslast beladenem Fahrzeug.

8) Höhe, unbeladen, in Antriebsachsmittle (abgesenkte Nachlaufachse).  
 9) Höhe, beladen, in Antriebsachsmittle.  
 10) TK = Wendekreis zwischen Bordsteinkanten.  
 11) TW = Wendekreis zwischen Wänden.  
 12) Höhe, unbeladen, in Vorderachsmittle.  
 13) Höhe, beladen, in Vorderachsmittle.  
 14) TB ist allgemeine Breite hinten. (an der Mitte der Vorderachse 255).

Depending on the vehicle configuration a specific option may not be possible. The availability and specification of this vehicle may differ per country. For further information please contact the DAF organisation. Pictures and technical illustrations are not binding in detail and can differ from the standard specification. Subject to modification without prior notice.