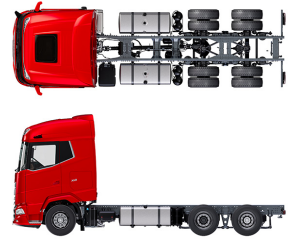


Specification sheet

XG 450

FAS 6X2 Lkw, Low Deck, doppelt bereifte Nachlaufachse



ENGINES

XG NewGen 450 MX-11 (330 kW / 449 PS)
XG NewGen 430 MX-13 (315 kW / 428 PS)
XG NewGen 480 MX-13 (355 kW / 483 PS)
XG NewGen 530 MX-13 (390 kW / 530 PS)

GVM¹⁾

25700 kg
Max. front 7500 kg
Max. rear 18200 kg

GCM²⁾

44000 kg

FAHRERHAUS AUßEN

Luxuriöses Fahrerhaus für die Baureihe XG mit einzigartiger Aerodynamik für kraftstoffsparendes Fahren und niedrige CO₂-Emissionen. Die riesige, tiefe Frontscheibe, die an den Seiten gebogen ist, zusammen mit den großen Seitenscheiben bieten dem Fahrer eine unübertroffene direkte Sicht, zur Verbesserung der Verkehrssicherheit. Der Innenraum des Fahrerhauses bietet ausgezeichneten Komfort beim Fahren, Wohnen und Schlafen, mit beispielloser Geräumigkeit und praktischer Gestaltung. Fahrerhauslänge: 2690 mm; Fahrerhausbreite: 2500 mm. Anzahl der Fahrerhauseinstiegsstufen 3.; Fahrerhausaufhängung mechanisch; LED-Scheinwerfer; Frontspiegel.

Optional

- | | |
|--|--|
| 02952 Ausführung Fahrgestell vorn: Bodenplatte Aero | 06629 2 Rundumleuchten |
| 03358 Sonnenblende außen | 03232 Windschutzscheibe mit Sonnenschutzfolie |
| 03922 Nebelscheinwerfer vorne | 01550 Kein Frontspiegel |
| 00949 LED-Skylights; zus. LED-Leuchten FH-Dach, vorher. | 01358 Kein Digitales Sichtsystem von DAF |
| 01925 Zwei LED-Scheinwerfer für Fahrerhausrückwand | 01913 DAF Corner View |
| 01891 Rundumleuchten auf Fahrerhaus vorn, vorbereitet | |

AERODYNAMIK

Optional

- 03846** Ohne Dachspoiler

LACKIERUNG

Fahrerhausfarbe E1980 Kristallweiß; Fahrgestellfarbe grau.; Farbe des Stoßfängers: Crystal White.

FAHRERHAUS, INNENAUSSTATTUNG

Farbgebung der Innenraumverkleidung: Exclusive; Armaturenbrettausführung: Plateau; Fahrerhaus, Innenraumverzierung: Hexagon; Fahrersitz: Comfort Air; Armlehne Fahrersitz; Beifahrersitz: Kino mit Stoffbezug; Armaturenbrett-Tisch; Mittleres Staufach; Gepäckfach; Automatische Temperaturregelung und Klimaanlage; Wasser-Standheizung; Ohne Dachluke.

Optional

- | | |
|--|---|
| 02355 Lenkrad, Leder | 04069 Zwei Kühlschränke |
| 02043 Armaturenbrettausführung : Vision | 02854 Xtra Comfort Matratze für untere Schlafliège |
| 02353 Fahrerhaus, Innenraumverzierung: Argenta | 02841 Schaumstoffmatratze verstellbare unt. Schlafliège |
| 02350 Fahrerhaus, Innenraumverzierung: Natura | 01775 Xtra Comfort Matratze + Auflage unt. Schlafliège |
| 07733 Fahrersitz: Luxury Air | 02858 Xtra Comfort Matratze verstellb. unt. Schlafliège |
| 07736 Fahrersitz: Super Air | 02860 Xtra Comfort Matratze + Aufl. verst. unt. Schlafl. |
| 07737 Fahrersitz: Xtra Leather Air | 02380 Matratze für das DAF Relax Bed |
| 02241 Fahrersitz, Drehgelenksockel | 04150 Matratze mit Matratzenauflage für DAF Relax Bed |
| 06469 Staufach mit Schublade in der Mittelkonsole | 01066 Obere Schlafliège |
| 04070 Zwei Schubladen | 06970 Automatische Fahrerhaus-Klimaregelung |
| 04050 Kühlschrank und Schublade | 01967 Standklimaanlage, integriert |

KOMMUNIKATION UND FAHRMANAGEMENT

PACCAR Connect; Digit. Fahrtenschreiber, Stoneridge 1C, Vers. G2V2; Geschwindigkeitsbegrenzer-Einstellung 85/90 km/h; DAF Infotainment Luxury mit Luxury Lautsprechern; Adaptive Cruise Control mit FCW und AEBS-3; Driver Performance Assistant.

Optional

- | | |
|--|---|
| 09680 Ohne Erfassung von Straßenbenutzungsgebühren | 01915 DAF Infotainment System: Luxury Plus |
| 03470 DAF Infotainment System: Exclusive, vorbereitet | 06992 Predictive Cruise Control lite |

SICHERHEIT UND SCHUTZ

DAF Drowsiness Detection; Spurwechsel-Warnsystem; Elektronische Stabilitätsregelung (VSC); Basis-Wegfahrsperre.

Optional

- | | |
|---|--|
| 08631 Airbag (Fahrer) und 2 Gurtstraffer | 00795 Sicherheitsvorschriften EU -ADR |
| 02569 Keine Fahrerzustandsüberwachung | 01952 Kein DAF Side and Turn Assist |

FEDERUNG UND ACHSEN

Vorne: 8,00 t, Luftfederung, 161 N; Tragfähigkeit Hinterachse 11,50 t; Hinten: 20,00 t, Luftfederung, SR1344; Nachlaufachslast 10,0 t; Ohne Hebevorrichtung.

Optional

- | | |
|----------------------------------|----------------------------------|
| 04588 Hinterachse SR 1347 | 08191 Achslastüberwachung |
|----------------------------------|----------------------------------|

RÄDER UND REIFEN

Angetriebene Hinterachse(n): 315/60R22.5; F1,315/60R22.5GO FMXSE 154/148 L Steering BBB 3P; R1,315/60R22.5GO GFDND 152/148 L Traction BBB 3P; R2,315/60R22.5GO FMXSE 154/148 L Steering BBB 3P.

Optional

- 16152** Reifenfabrikate und -typen

ANTRIEBSSTRANG

Motor MX-11, 6-Zylinder-Dieselmotor mit mehrstufigem Drehmoment, 10,8 Liter. Leistung: 330 kW - 449 PS bei 1600 U/min. Maximales Drehmoment: 2350 Nm bei 900-1125 U/min.; Schadstoffklasse Euro 6; Eco-Fuel; 12-Gang-TraXon-Getriebe 12TX2210 DD, 16,69-1,00; Getriebeübersetzung 16,69-1,00; Hinterachsübersetzung 2,05.

Optional

- | | |
|---|--|
| 07110 ECO-Leistung | 08371 Long Combination Vehicle (LCV) |
| 07101 Normaler Transport, Lite-Version | 09638 Geländeeinsatz |
| 09636 Schwertransport | 01498 Geländeeinsatz mit Freischaukelfunktion |
| 09637 Flüssigtransport | 02843 Mechanische Differentialsperre |

BREMSANLAGE

Auspuffbremse; Belüftete Scheibenbremsen vorn und hinten. Zweikreis-Druckluftanlage mit elektronischer Steuerung (EBS). Wassergekühlter Luftkompressor mit Motorantrieb und automatisch beheiztem Lufttrockner..

Optional

- 09921** MX-Motorbremse
02715 ZF-Intarder
01572 Elektropneumatische Steuerung für Feststellbremse

FAHRGESTELL

Radstand 4,60 m / hinterer Überhang 2,75 m; Längsträgerhöhe 260 mm; Serienmäßige Komponentenanzordnung; 450-l- Aluminiumkraftstofftank links, Höhe 505 mm; AdBlue®-Tank 45 l, linke Fahrgestellseite; Vorderer Unterfahrschutz; Spritzwasserschutz.

Optional

- 16157** Kraftstofftankmaterial und -Höhe
03323 Rückleuchten mit LEDs
07071 Reserveradhalterung rechts

ANHÄNGERAUSRÜSTUNG

D-Wert Querträger D = 13,7; Pneumatikanschluß für Anhänger, Drehkupplung; Elektroanschluß 24 V / 1x 15polig.

Optional

- 07033** Anhängerkupplung Ringfeder D = 13,7
08027 Anhängerkupplung Rockinger D=20,0
07034 Anhängerkupplung Ringfeder D = 20,0
04659 Anhängerkabel EBS
08026 Anhängerkupplung Rockinger D=13,0

AUFBAUTEN UND AUFBAUVORBEREITUNG

Aufbaustecker am Fahrgestell.

Optional

- 09421** Zusätzliches Ersatzkabel
08121 Ladebordwandanwendung

NEBENANTRIEB

Optional

- 16148** Nebenantriebstypen und -positionen

STROMVERSORGUNG (24 V)

Generator 110 A, Batterien 2x 230 Ah..

Optional

- 04492** Generator 130 A
08775 Generator 150 A
07671 Batterien 2x 210 Ah AGM C-Typ

GESAMTGEWICHT UND ZUGGESAMTGEWICHT

Technisch zul. FGG Fahrgestellgewicht max 27000 kg; Max. Zuggesamtgewicht Antriebsst. 50000 kg Kl. 3.

EINSATZBEDINGUNGEN

Luftansaugung vorne.

Optional

- 02260** Zusätzliche Fahrerhausisolierung
06614 Staubschutzschild
06620 Staubschutzschild + Insektenschutz

GARANTIE UND WARTUNG

Garantie Plus - Antriebsstrang, voller Garantieschutz für 1 Jahr auf das Fahrzeug wie vom OE geliefert (außer tatsächliche Verschleißteile), im 2. und 3. Jahr auf den Antriebsstrang bis 500.000 km und Pannenhilfe im 1. Jahr.; ITS-Service.

Optional

- 08311** Verlängertes Wartungsintervall

AUSLIEFERUNG DES FAHRZEUGS

Minimales Bordwerkzeug.

Optional

- 07569** Wagenheber

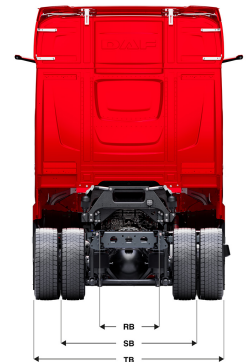
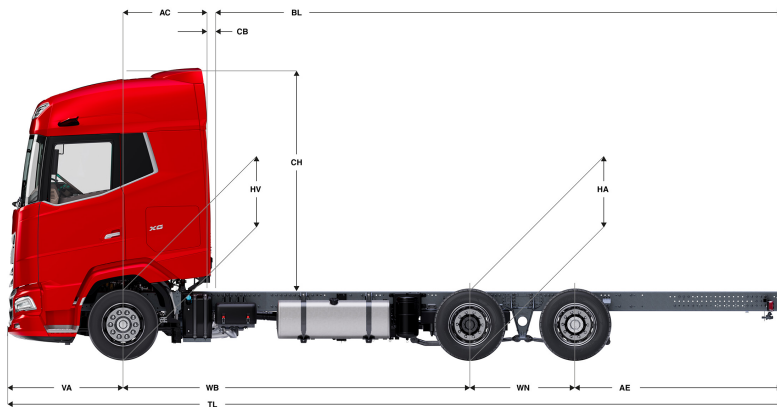
AUSSTATTUNGSPAKETE

Optional

- 17448** Safety-Paket NGD
17596 Executive-Paket XG/XG+
17625 Climate-Paket

XG 450

FAS 6X2 Lkw, Low Deck, doppelt bereifte Nachlaufachse



XG CAB	Wheelbase - AE		Unladen weight ¹⁾			Gross Carrying Capacity			Variable dimensions									
	WB	AE ³⁾	Front	Rear	Total	Front	Rear	Total	AC	CB ⁶⁾	CH	BL ⁷⁾	BL	TL	HA ⁸⁾	HA ⁹⁾	TK ¹⁰⁾	TW ¹¹⁾
	4,60	2,75	5439	3730	9168	2061	14470	16532	1,16	0,08	2,96	6,57	7,71	10,28	0,89	0,88	16,90	18,35
	4,80	2,90	5432	3764	9196	2068	14436	16504	1,16	0,08	2,96	6,92	8,10	10,63	0,89	0,88	17,43	18,88
	5,05	2,90	5440	3779	9219	2060	14421	16481	1,16	0,08	2,96	7,37	8,61	10,88	0,89	0,89	18,08	19,54
	5,30	2,90	5450	3793	9243	2050	14407	16457	1,16	0,08	2,96	7,82	9,10	11,13	0,89	0,89	18,73	20,20

OTHER DIMENSIONS VA: 1,53 WN: 1,40 HV¹²⁾: 0,89 HV¹³⁾: 0,89 RB: 0,79 SB: 1,82 TB¹⁴⁾: 2,48

1) Höchstzulässiges Gesamtgewicht entsprechend den gesetzlichen Vorschriften.
 2) Höchstzulässiges Gesamtzuggewicht entsprechend den gesetzlichen Vorschriften.
 3) Achslast mit Standardreifengröße.
 4) Gewicht von Fahrgestell und Fahrerhaus berechnet mit: Nur Standardausrüstung mit 405 Liter Kraftstoff, 41 Liter AdBlue® und Fahrer mit 75 kg, Toleranz ± 3%. Änderungen an der Spezifikation haben erhebliche Auswirkungen auf das Fahrzeuggewicht.
 5) Weitere AE-Abmessungen für die meisten Radstände erhältlich. Zur Berechnung der Aufbauhöhe den Hecküberstand ändern.
 6) Dargestelltes CB mit Standardlufteinlass bzw. Auspuff.
 7) Kundenspezifische Aufbauhöhe mit TOPEC berechnen. Dargestellte Aufbauhöhe beruht auf gleichmäßig verteilter Last und bis zur maximalen Achslast beladenem Fahrzeug.

8) Höhe, unbeladen, in Antriebsachsmittelpunkt (abgesenkte Nachlaufachse).
 9) Höhe, beladen, in Antriebsachsmittelpunkt.
 10) TK = Wendekreis zwischen Bordsteinkanten.
 11) TW = Wendekreis zwischen Wänden.
 12) Höhe, unbeladen, in Vorderachsmittelpunkt.
 13) Höhe, beladen, in Vorderachsmittelpunkt.
 14) TB ist allgemeine Breite hinten, (an der Mitte der Vorderachse 255).

Depending on the vehicle configuration a specific option may not be possible. The availability and specification of this vehicle may differ per country. For further information please contact the DAF organisation. Pictures and technical illustrations are not binding in detail and can differ from the standard specification. Subject to modification without prior notice.