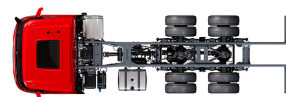


Specification sheet

XF 410

FAT 6X4 Lkw



ENGINES

- XF NewGen 370 MX-11 (270 kW / 367 PS)
- XF NewGen 410 MX-11 (300 kW / 408 PS)
- XF NewGen 450 MX-11 (330 kW / 449 PS)
- XF NewGen 430 MX-13 (315 kW / 428 PS)
- XF NewGen 480 MX-13 (355 kW / 483 PS)
- XF NewGen 530 MX-13 (390 kW / 530 PS)

GVM¹⁾

- 26000 kg
- Max. front 8000 kg
- Max. rear 19000 kg

GCM²⁾

- 44000 kg

004F0249AAAA - 202513C - 06-12-2024

DAF Trucks Deutschland GmbH, www.daftrucks.de

FAHRERHAUS AUßEN

Luxuriöses Day Cab mit einzigartiger Aerodynamik für kraftstoffsparendes Fahren und niedrige CO₂-Emissionen. Die riesige, tiefe Frontscheibe, die an den Seiten gebogen ist, zusammen mit den großen Seitenscheiben bieten dem Fahrer eine unübertroffene direkte Sicht, zur Verbesserung der Verkehrssicherheit. Fahrerhauslänge: 2.030 mm; Fahrerhausbreite: 2500 mm. Anzahl der Fahrerhauseinstiegsstufen: 3.; Fahrerhausaufhängung mechanisch; LED-Scheinwerfer; Frontspiegel.

Optional

07018 Sleeper Cab	01925 Zwei LED-Scheinwerfer für Fahrerhausrückwand
06244 Sleeper High Cab	01891 Rundumleuchten auf Fahrerhaus vorn, vorbereitet
02889 Ausführung Fahrgestell vorn: keine Bodenplatte	06629 2 Rundumleuchten
02952 Ausführung Fahrgestell vorn: Bodenplatte Aero	03232 Windschutzscheibe mit Sonnenschutzfolie
07586 Ausführung Fahrgestell vorn: robust	03317 Heckscheibe: Doppelt verglast
03358 Sonnenblende außen	07343 Bordsteinfenster Beifahrertür
03922 Nebelscheinwerfer vorne	01550 Kein Frontspiegel
00936 Zusatz-LED-Leuchten Fahrerhausdach, vorbereitet	01362 Digitales Sichtsystem von DAF
01836 LED-Skylights	01913 DAF Corner View
00949 LED-Skylights; zus. LED-Leuchten FH-Dach, vorher.	

AERODYNAMIK

Optional

00008 Einstellb. Dachspoiler kurz, Sleeper High Cab	00097 Einstellbarer Dachspoiler für Sleeper Cab
00082 Einstellbarer Dachspoiler für Day Cab	00020 Einstellb. Dachsp. lang, niedrig, Sleeper High Cab

LACKIERUNG

Fahrerhausfarbe E1980 Kristallweiß; Fahrgestellfarbe grau.; Farbe des Stoßfängers: Crystal White.

FAHRERHAUS, INNENAUSSTATTUNG

Farbgebung der Innenraumverkleidung: Luxus; Armaturenbrettausführung: Vision; Fahrerhaus, Innenraumverzierungen: Hexagon; Fahrersitz: Comfort Air; Ohne Armlehnen Fahrersitz; Beifahrersitz: Kino mit Stoffbezug; Kein Armaturenbrett-Tisch; Mittleres Staufach; Automatische Temperaturregelung und Klimaanlage; Ohne Standheizung.

Optional

02354 Lenkrad mit silberfarbenen Akzenten	04070 Zwei Schubladen
02355 Lenkrad, Leder	03954 Kühlbox bzw. Kühlschrank
02146 Armaturenbrettausführung : Plateau	04050 Kühlschrank und Schublade
02353 Fahrerhaus, Innenraumverzierungen: Argenta	04069 Zwei Kühlschränke
02350 Fahrerhaus, Innenraumverzierungen: Natura	02838 Schaumstoffmatratze für untere Schlafliège
07733 Fahrersitz: Luxury Air	02854 Xtra Comfort Matratze für untere Schlafliège
07736 Fahrersitz: Super Air	01775 Xtra Comfort Matratze + Auflage unt. Schlafliège
07737 Fahrersitz: Xtra Leather Air	06970 Automatische Fahrerhaus-Klimaregelung
02117 Dritter Fahrerhausplatz	01967 Standklimaanlage, integriert
03948 Einzelschublade	

KOMMUNIKATION UND FAHRMANAGEMENT

PACCAR Connect; Digit. Fahrtenschreiber, Stoneridge 1C, Vers. G2V2; Geschwindigkeitsbegrenzer-Einstellung 85/90 km/h; DAF Infotainment Luxury mit Luxury Lautsprechern; Adaptive Cruise Control mit FCW und AEBS-3; Driver Performance Assistant.

Optional

09680 Ohne Erfassung von Straßenbenutzungsgebühren	06991 Predictive Cruise Control
03470 DAF Infotainment System: Exclusive, vorbereitet	06992 Predictive Cruise Control lite
01915 DAF Infotainment System: Luxury Plus	

SICHERHEIT UND SCHUTZ

DAF Drowsiness Detection; Spurwechsel-Warnsystem; Elektronische Stabilitätsregelung (VSC); Basis-Wegfahrsperre.

Optional

08631 Airbag (Fahrer) und 2 Gurtstraffer	00795 Sicherheitsvorschriften EU -ADR
02569 Keine Fahrerzustandsüberwachung	01952 Kein DAF Side and Turn Assist

FEDERUNG UND AXSEN

Vorne: 8,00 t, Parabel, 163N; Tragfähigkeit Hinterachse 13,00 t + 13,00 t; Hinten: 26,00 t, Luftfederung, SR1360T; Ohne Hebevorrichtung.

Optional

01769 Tragfähigkeit Vorderachse 7,50 t	01601 Trapezfederung hinten
06257 Tragfähigkeit Vorderachse 9,00 t	04549 Tragfähigkeit Hinterachse 10,50 t + 10,50 t
06095 Tragfähigkeit Vorderachse 10,00 t	08191 Achslastüberwachung
07494 Hinterachse HR1670T	

RÄDER UND REIFEN

Angetriebene Hinterachse(n): 315/70 R22.5; F1,315/70R22.5GO FMXSE 156/150 L Steering BBA 3P; R1,315/70R22.5GO FMXDE 154/150 L Traction BBA 3P.

Optional

16152 Reifenfabrikate und -typen

ANTRIEBSSTRANG

Motor MX-11, 6-Zylinder-Dieselmotor mit mehrstufigem Drehmoment, 10,8 Liter. Leistung: 300 kW - 408 PS bei 1600 U/min. Maximales Drehmoment: 2150 Nm bei 900-1125 U/min.; Schadstoffklasse Euro 6; Eco-Fuel; 12-Gang-TraXon-Getriebe 12TX2010 DD, 16,69-1,00; Getriebeübersetzung 16,69-1,00; Hinterachsübersetzung 2,83.

Optional

07110 ECO-Leistung	09637 Flüssigtransport
02314 Getriebe (Schongang)	08371 Long Combination Vehicle (LCV)
07101 Normaler Transport, Lite-Version	09638 Geländeeinsatz
09636 Schwertransport	01498 Geländeeinsatz mit Freischaukelfunktion

BREMSANLAGE

Auspuffbremse; Belüftete Scheibenbremsen vorn und hinten. Zweikreis-Druckluftanlage mit elektronischer Steuerung (EBS). Wassergekühlter Luftkompressor mit Motorantrieb und automatisch beheiztem Lufttrockner..

Optional

- | | |
|-----------------------------|--|
| 09921 MX-Motorbremse | 01572 Elektropneumatische Steuerung für Feststellbremse |
| 02715 ZF-Intarder | 00929 Antriebshinterachse mit Trommelbremsen |

FAHRGESTELL

Radstand 4,55 m / hinterer Überhang 1,65 m; Längsträgerhöhe 310 mm; Serienmäßige Komponentenanzordnung; 340-l-Aluminiumkraftstofftank li, Höhe 620 mm; AdBlue®-Tank 45 l, linke Fahrgestellseite; Vorderer Unterfahrschutz; Spritzwasserschutz.

Optional

- | | |
|---|------------------------------------|
| 16157 Kraftstofftankmaterial und -Höhe | 03323 Rückleuchten mit LEDs |
| 07070 Reserveradhalterung links | |

ANHÄNGERAUSRÜSTUNG

D-Wert Querträger D = 13,7; Pneumatikanschluß für Anhänger, Drehkupplung; Elektroanschluß 24 V / 1x 15polig.

Optional

- | | |
|--|--|
| 07033 Anhängerkupplung Ringfeder D = 13,7 | 08027 Anhängerkupplung Rockinger D=20,0 |
| 07034 Anhängerkupplung Ringfeder D = 20,0 | 04659 Anhängerkabel EBS |
| 08026 Anhängerkupplung Rockinger D=13,0 | |

AUFBAUTEN UND AUFBAUVORBEREITUNG

Aufbaustecker am Fahrgestell.

Optional

- | | |
|---|---------------------------------------|
| 02729 Plug-and-Play-Anwendungssteckverbinder | 09421 Zusätzliches Ersatzkabel |
|---|---------------------------------------|

NEBENANTRIEB

Optional

- 16148** Nebenantriebstypen und -positionen

STROMVERSORUNG (24 V)

Generator 110 A, Batterien 2 x 175 Ah..

Optional

- | | |
|------------------------------|--|
| 04492 Generator 130 A | 07671 Batterien 2x 210 Ah AGM C-Typ |
| 08775 Generator 150 A | 06440 Batterien 2 x 230 Ah |

GESAMTGEWICHT UND ZUGGESAMTGEWICHT

Technisch zul. FGG Fahrgestellgewicht max 33000 kg; Max. Zuggesamtgewicht Antriebsst. 60000 kg Kl. 2.

Optional

- | | |
|---|---|
| 00200 Max. Zuggesamtgewicht Antriebsst. 38000 kg Kl. 2 | 00157 Max. Zuggesamtgewicht Antriebsst. 61000 kg Kl. 2 |
| 00209 Max. Zuggesamtgewicht Antriebsst. 40000 kg Kl. 3 | 06280 Max. Zuggesamtgewicht Antriebsst. 63000 kg Kl. 2 |
| 03673 Max. Zuggesamtgewicht Antriebsst. 44000 kg Kl. 2 | 01313 Max. Zuggesamtgewicht Antriebsst. 70000 kg Kl. 2 |
| 03675 Max. Zuggesamtgewicht Antriebsst. 50000 kg Kl. 3 | 02135 Max. Zuggesamtgewicht Antriebsst. 71000 kg Kl. 2 |
| 00778 Max. Zuggesamtgewicht Antriebsst. 58000 kg Kl. 2 | 02143 Max. Zuggesamtgewicht Antriebsst. 78000 kg Kl. 2 |
| 00818 Max. Zuggesamtgewicht Antriebsst. 60000 kg Kl. 3 | |

EINSATZBEDINGUNGEN

Luftansaugung vorne.

Optional

- | | |
|--|---|
| 02260 Zusätzliche Fahrerhausisolierung | 06614 Staubschutzschild |
| 03648 Luftansaugung oben mit Zyklonfilter | 06620 Staubschutzschild + Insektenschutz |

GARANTIE UND WARTUNG

Garantie Plus - Antriebsstrang, voller Garantieschutz für 1 Jahr auf das Fahrzeug wie vom OE geliefert (außer tatsächliche Verschleißteile), im 2. und 3. Jahr auf den Antriebsstrang bis 300.000 km und Pannenhilfe im 1. Jahr.; ITS-Service.

Optional

- 08311** Verlängertes Wartungsintervall

AUSLIEFERUNG DES FAHRZEUGS

Minimales Bordwerkzeug.

Optional

- 07569** Wagenheber

AUSSTATTUNGSPAKETE

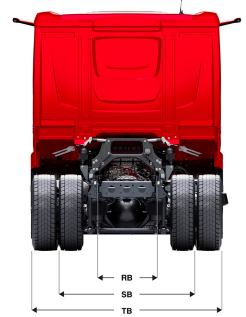
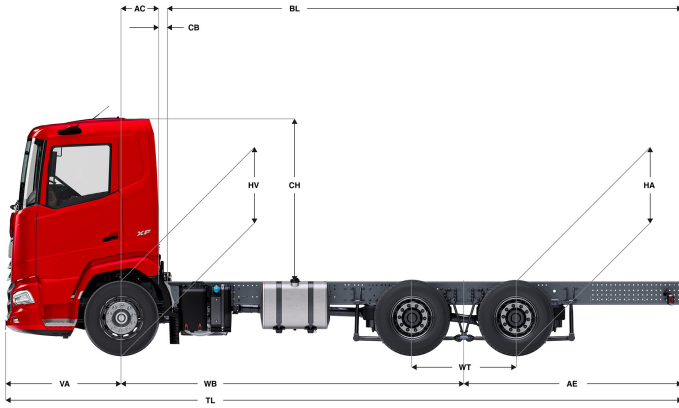
Optional

- | | |
|------------------------------------|----------------------------|
| 17448 Safety-Paket NGD | 17625 Climate-Paket |
| 17595 Executive-Paket XD/XF | |

Go to [DAF.com](https://www.daf.com) to configure your own perfect DAF.

XF 410

FAT 6X4 Lkw



	Wheelbase - AE		Unladen weight ¹⁾			Gross Carrying Capacity			Variable dimensions									
	WB	AE ⁵⁾	Front	Rear	Total	Front	Rear	Total	AC	CB ⁶⁾	CH	BL ⁷⁾	BL	TL	HA ⁸⁾	HA ⁹⁾	TK ¹⁰⁾	TW ¹¹⁾
DAY CAB	4,05	1,65	4931	3761	8693	3069	15239	17307	0,50	0,07	2,18	5,95	6,26	7,23	1,03	1,01	14,14	15,54
	4,55	1,65	5017	3871	8888	2983	15129	17112	0,50	0,07	2,18	6,84	7,20	7,73	1,03	1,01	15,44	16,86
	5,00	1,65	5055	3916	8971	2945	15084	17029	0,50	0,07	2,18	7,64	8,05	8,18	1,03	1,01	16,61	18,05
	5,55	3,20	4985	4301	9286	3015	14699	16714	0,50	0,07	2,18	8,56	9,01	10,28	1,03	1,00	18,05	19,50
SLEEPER CAB	4,05	1,65	5030	3766	8796	2970	15234	17204	0,83	0,07	2,18	5,31	5,63	7,23	1,03	1,00	14,14	15,54
	4,55	1,65	5116	3875	8991	2884	15125	17009	0,83	0,07	2,18	6,21	6,58	7,73	1,03	1,01	15,44	16,86
	5,00	1,65	5155	3920	9074	2845	15080	16926	0,83	0,07	2,18	7,02	7,42	8,18	1,03	1,01	16,61	18,05
	5,55	3,20	5085	4304	9389	2915	14696	16611	0,83	0,07	2,18	7,94	8,39	10,28	1,03	1,00	18,05	19,50
SLEEPER HIGH CAB	4,05	1,65	5062	3766	8829	2938	15234	17171	0,83	0,07	2,66	5,32	5,65	7,23	1,03	1,01	14,14	15,54
	4,55	1,65	5148	3875	9024	2852	15125	16976	0,83	0,07	2,66	6,22	6,59	7,73	1,03	1,01	15,44	16,86
	5,00	1,65	5187	3920	9107	2813	15080	16893	0,83	0,07	2,66	7,03	7,44	8,18	1,03	1,01	16,61	18,05
	5,55	3,20	5117	4304	9422	2883	14696	16578	0,83	0,07	2,66	7,95	8,41	10,28	1,03	1,00	18,05	19,50

OTHER DIMENSIONS	VA: 1,53	WT: 1,40	HV ¹²⁾ : 1,01	HV ¹³⁾ : 0,88	RB: 0,79	SB: 1,82	TB ¹⁴⁾ : 2,48
------------------	----------	----------	--------------------------	--------------------------	----------	----------	--------------------------

- Höchstzulässiges Gesamtgewicht entsprechend den gesetzlichen Vorschriften.
- Höchstzulässiges Gesamtzuggewicht entsprechend den gesetzlichen Vorschriften.
- Achslast mit Standardreifengröße.
- Gewicht von Fahrgestell und Fahrerhaus berechnet mit: Nur Standardausrüstung mit 306 Liter Kraftstoff, 41 Liter AdBlue® und Fahrer mit 75 kg, Toleranz ± 3%. Änderungen an der Spezifikation haben erhebliche Auswirkungen auf das Fahrzeuggewicht.
- Weitere AE-Abmessungen für die meisten Radstände erhältlich. Zur Berechnung der Aufbauhöhe den Hecküberstand ändern.
- Dargestelltes CB mit Standardlufteinlass bzw. Auspuff.
- Kundenspezifische Aufbauhöhe mit TOPEC berechnen. Dargestellte Aufbauhöhe beruht auf gleichmäßig verteilter Last und bis zur maximalen Achslast beladenem Fahrzeug.

- Höhe, unbeladen, in Antriebsachsmittle.
- Höhe, beladen, in Antriebsachsmittle.
- TK = Wendekreis zwischen Bordsteinkanten.
- TW = Wendekreis zwischen Wänden.
- Höhe, unbeladen, in Vorderachsmittle.
- Höhe, beladen, in Vorderachsmittle.
- TB ist allgemeine Breite hinten. (an der Mitte der Vorderachse 255).

Depending on the vehicle configuration a specific option may not be possible. The availability and specification of this vehicle may differ per country. For further information please contact the DAF organisation. Pictures and technical illustrations are not binding in detail and can differ from the standard specification. Subject to modification without prior notice.