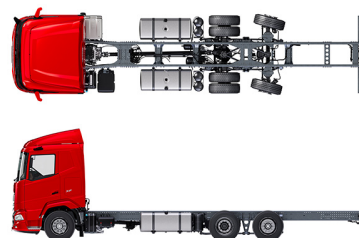


Specification sheet

XF 410

FAN 6X2 Lkw, Low Deck



ENGINES

- XF NewGen 370 MX-11 (270 kW / 367 PS)
- XF NewGen 410 MX-11 (300 kW / 408 PS)
- XF NewGen 450 MX-11 (330 kW / 449 PS)
- XF NewGen 430 MX-13 (315 kW / 428 PS)
- XF NewGen 480 MX-13 (355 kW / 483 PS)
- XF NewGen 530 MX-13 (390 kW / 530 PS)

GVM¹⁾

- 26000 kg
- Max. front 7500 kg
- Max. rear 18999 kg

GCM²⁾

- 44000 kg

004F0229RAAA - 202513E - 11-12-2024

DAF Trucks Deutschland GmbH, www.daftrucks.de

FAHRERHAUS AUßEN

Luxuriöses Sleeper Cab mit einzigartiger Aerodynamik für kraftstoffsparendes Fahren und niedrige CO₂-Emissionen. Die riesige, tiefe Frontscheibe, die an den Seiten gebogen ist, zusammen mit den großen Seitenscheiben bieten dem Fahrer eine unübertroffene direkte Sicht, zur Verbesserung der Verkehrssicherheit. Der Innenraum des Fahrerhauses bietet ausgezeichneten Komfort beim Fahren, Wohnen und Schlafen, mit beispielloser Geräumigkeit und praktischer Gestaltung. Fahrerhauslänge: 2.360 mm; Fahrerhausbreite: 2500 mm. Anzahl der Fahrerhausstufen: 3.; Fahrerhausaufhängung mechanisch; LED-Scheinwerfer; Frontspiegel.

Optional

07017 Day Cab	01925 Zwei LED-Scheinwerfer für Fahrerhausrückwand
06244 Sleeper High Cab	01891 Rundumleuchten auf Fahrerhaus vorn, vorbereitet
02952 Ausführung Fahrgestell vorn: Bodenplatte Aero	06629 2 Rundumleuchten
07586 Ausführung Fahrgestell vorn: robust	03232 Windschutzscheibe mit Sonnenschutzfolie
03358 Sonnenblende außen	03317 Heckscheibe: Doppelt verglast
03922 Nebelscheinwerfer vorne	07343 Bordsteinfenster Beifahrertür
00936 Zusatz-LED-Leuchten Fahrerhausdach, vorbereitet	01550 Kein Frontspiegel
01836 LED-Skylights	01358 Kein Digitales Sichtsystem von DAF
00949 LED-Skylights; zus. LED-Leuchten FH-Dach, vorher.	01913 DAF Corner View

AERODYNAMIK

Optional

03846 Ohne Dachspoiler	00082 Einstellbarer Dachspoiler für Day Cab
00008 Einstellb. Dachspoiler kurz, Sleeper High Cab	00020 Einstellb. Dachsp. lang, niedrig, Sleeper High Cab

LACKIERUNG

Fahrerhausfarbe E1980 Kristallweiß; Fahrgestellfarbe grau.; Farbe des Stoßfängers: Crystal White.

FAHRERHAUS, INNENAUSSTATTUNG

Farbgebung der Innenraumverkleidung: Luxus; Armaturenbrettausführung: Vision; Fahrerhaus, Innenraumverzierung: Hexagon; Fahrersitz: Comfort Air; Armlehne Fahrersitz; Beifahrersitz: Kino mit Stoffbezug; Armaturenbrett-Tisch; Mittleres Staufach; Automatische Temperaturregelung und Klimaanlage; Wasser-Standheizung.

Optional

07310 Lenkrad, schwarz	04070 Zwei Schubladen
02355 Lenkrad, Leder	03954 Kühlbox bzw. Kühlschränk
02146 Armaturenbrettausführung : Plateau	04050 Kühlschränk und Schublade
02353 Fahrerhaus, Innenraumverzierung: Argenta	04069 Zwei Kühlschränke
02350 Fahrerhaus, Innenraumverzierung: Natura	31364 Ohne: Matratze untere Schlafliège
07733 Fahrersitz: Luxury Air	02854 Xtra Comfort Matratze für untere Schlafliège
07736 Fahrersitz: Super Air	01775 Xtra Comfort Matratze + Auflage unt. Schlafliège
07737 Fahrersitz: Xtra Leather Air	06970 Automatische Fahrerhaus-Klimaregelung
02117 Dritter Fahrerhausplatz	01967 Standklimaanlage, integriert
03948 Einzelschublade	

KOMMUNIKATION UND FAHRMANAGEMENT

PACCAR Connect; Digit. Fahrtenschreiber, Stoneridge 1C, Vers. G2V2; Geschwindigkeitsbegrenzer-Einstellung 85/90 km/h; DAF Infotainment Luxury mit Luxury Lautsprechern; Adaptive Cruise Control mit FCW und AEBS-3; Driver Performance Assistant.

Optional

09680 Ohne Erfassung von Straßenbenutzungsgebühren	01915 DAF Infotainment System: Luxury Plus
03470 DAF Infotainment System: Exclusive, vorbereitet	06992 Predictive Cruise Control lite

SICHERHEIT UND SCHUTZ

DAF Drowsiness Detection; Spurwechsel-Warnsystem; Elektronische Stabilitätsregelung (VSC); Basis-Wegfahrsperre.

Optional

08631 Airbag (Fahrer) und 2 Gurtstraffer	00795 Sicherheitsvorschriften EU -ADR
02569 Keine Fahrerzustandsüberwachung	01952 Kein DAF Side and Turn Assist

FEDERUNG UND ACHSEN

Vorne: 8,00 t, Luftfederung, 161 N; Tragfähigkeit Hinterachse 11,50 t; Hinten: 19,50 t, Luftfederung, SR1344; Nachlaufachslast 8,0t; Ohne Hebevorrichtung.

Optional

04588 Hinterachse SR 1347	08191 Achslastüberwachung
----------------------------------	----------------------------------

RÄDER UND REIFEN

Angetriebene Hinterachse(n): 315/60R22.5; 2. angetriebene Hinter-/Nachlaufachse: 315/60R22.5; F1,315/60R22.5GO FMXSE 154/148 L Steering BBB 3P; R1,315/60R22.5GO GFDND 152/148 L Traction BBB 3P; R2,315/60R22.5GO FMXSE 154/148 L Steering BBB 3P.

Optional

16152 Reifenfabrikate und -typen

ANTRIEBSSTRANG

Motor MX-11, 6-Zylinder-Dieselmotor mit mehrstufigem Drehmoment, 10,8 Liter. Leistung: 300 kW - 408 PS bei 1600 U/min. Maximales Drehmoment: 2150 Nm bei 900-1125 U/min.; Schadstoffklasse Euro 6; Eco-Fuel; 12-Gang-TraXon-Getriebe 12TX2010 DD, 16,69-1,00; Getriebeübersetzung 16,69-1,00; Hinterachsübersetzung 2,05.

Optional

07110 ECO-Leistung	08371 Long Combination Vehicle (LCV)
07101 Normaler Transport, Lite-Version	09638 Geländeeinsatz
09636 Schwertransport	01498 Geländeeinsatz mit Freischaukelfunktion
09637 Flüssigtransport	02843 Mechanische Differentialsperre

BREMSANLAGE

Auspuffbremse; Belüftete Scheibenbremsen vorn und hinten. Zweikreis-Druckluftanlage mit elektronischer Steuerung (EBS). Wassergekühlter Luftkompressor mit Motorantrieb und automatisch beheiztem Lufttrockner.

Optional

- 09921 MX-Motorbremse
02715 ZF-Intarder
- 01572 Elektropneumatische Steuerung für Feststellbremse

FAHRGESTELL

Radstand 4,60 m / hinterer Überhang 2,75 m; Längsträgerhöhe 260 mm; Serienmäßige Komponentenanzordnung; 450-l- Aluminiumkraftstofftank links, Höhe 505 mm; AdBlue®-Tank 45 l, linke Fahrgestellseite; Vorderer Unterfahrschutz; Spritzwasserschutz.

Optional

- 16157 Kraftstofftankmaterial und -Höhe
07071 Reserveradhalterung rechts
- 03323 Rückleuchten mit LEDs

ANHÄNGERAUSRÜSTUNG

D-Wert Querträger D = 13,7; Pneumatikanschluß für Anhänger, Drehkupplung; Elektroanschluß 24 V / 1x 15polig.

Optional

- 07033 Anhängerkupplung Ringfeder D = 13,7
07034 Anhängerkupplung Ringfeder D = 20,0
08026 Anhängerkupplung Rockinger D=13,0
- 08027 Anhängerkupplung Rockinger D=20,0
04659 Anhängerkabel EBS

AUFBAUTEN UND AUFBAUVORBEREITUNG

Aufbaustecker am Fahrgestell.

Optional

- 09421 Zusätzliches Ersatzkabel
08121 Ladebordwandanwendung

NEBENANTRIEB

Optional

- 16148 Nebenantriebstypen und -positionen

STROMVERSORUNG (24 V)

Generator 130 A, Batterien 2 x 175 Ah..

Optional

- 08775 Generator 150 A
07671 Batterien 2x 210 Ah AGM C-Typ
- 06440 Batterien 2 x 230 Ah

GESAMTGEWICHT UND ZUGGESAMTGEWICHT

Technisch zul. FGG Fahrgestellgewicht max 27000 kg; Max. Zuggesamtgewicht Antriebsst. 44000 kg Kl. 2.

Optional

- 00200 Max. Zuggesamtgewicht Antriebsst. 38000 kg Kl. 2
00209 Max. Zuggesamtgewicht Antriebsst. 40000 kg Kl. 3
- 03675 Max. Zuggesamtgewicht Antriebsst. 50000 kg Kl. 3

EINSATZBEDINGUNGEN

Luftansaugung vorne.

Optional

- 08400 Silent-Modus
02260 Zusätzliche Fahrerhausisolierung
03648 Luftansaugung oben mit Zyklonfilter
- 06614 Staubschutzschild
06620 Staubschutzschild + Insektenschutz

GARANTIE UND WARTUNG

Garantie Plus - Antriebsstrang, voller Garantieschutz für 1 Jahr auf das Fahrzeug wie vom OE geliefert (außer tatsächliche Verschleißteile), im 2. und 3. Jahr auf den Antriebsstrang bis 300.000 km und Pannenhilfe im 1. Jahr.; ITS-Service.

Optional

- 08311 Verlängertes Wartungsintervall

AUSLIEFERUNG DES FAHRZEUGS

Minimales Bordwerkzeug.

Optional

- 07569 Wagenheber

AUSSTATTUNGSPAKETE

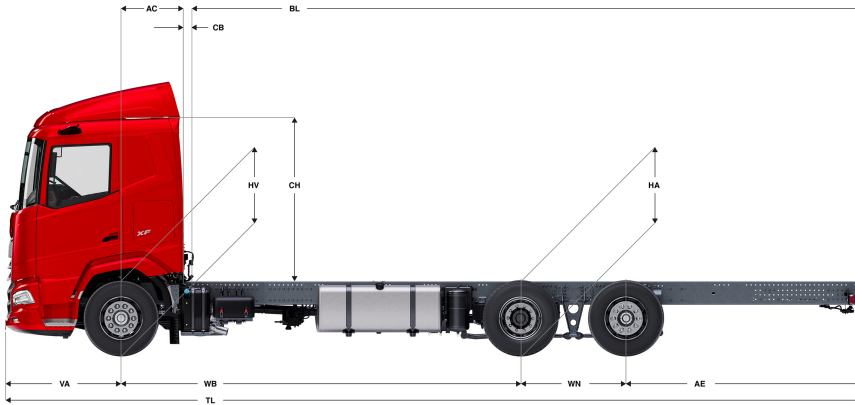
Optional

- 17448 Safety-Paket NGD
17595 Executive-Paket XD/XF
- 17625 Climate-Paket

Go to [DAF.com](https://www.daf.com) to configure your own perfect DAF.

XF 410

FAN 6X2 Lkw, Low Deck



	Wheelbase - AE		Unladen weight ¹⁾			Gross Carrying Capacity			Variable dimensions									
	WB	AE ⁵⁾	Front	Rear	Total	Front	Rear	Total	AC	CB ⁶⁾	CH	BL ⁷⁾	BL	TL	HA ⁸⁾	HA ⁹⁾	TK ¹⁰⁾	TW ¹¹⁾
DAY CAB	4,60	2,75	5037	3490	8527	2463	15509	17473	0,50	0,07	2,99	7,70	7,70	10,28	0,89	0,89	15,56	16,98
	4,80	2,90	5046	3562	8607	2454	15437	17393	0,50	0,07	2,99	8,04	8,04	10,63	0,89	0,89	16,08	17,51
	5,05	3,10	5037	3606	8644	2463	15392	17356	0,50	0,07	2,99	8,47	8,47	11,08	0,89	0,89	16,73	18,17
	5,30	3,15	5042	3629	8671	2458	15370	17329	0,50	0,07	2,99	8,90	8,90	11,38	0,89	0,89	17,39	18,83
SLEEPER CAB	4,60	2,75	5158	3494	8652	2342	15505	17348	0,83	0,07	2,99	7,10	7,10	10,28	0,89	0,89	15,56	16,98
	4,80	2,90	5167	3566	8732	2333	15433	17268	0,83	0,07	2,99	7,45	7,45	10,63	0,89	0,89	16,08	17,51
	5,05	3,10	5158	3611	8769	2342	15388	17231	0,83	0,07	2,99	7,86	7,86	11,08	0,89	0,89	16,73	18,17
	5,30	3,15	5163	3633	8796	2337	15366	17204	0,83	0,07	2,99	8,30	8,30	11,38	0,89	0,89	17,39	18,83
SLEEPER HIGH CAB	4,60	2,75	5130	3490	8620	2370	15509	17380	0,83	0,07	2,85	7,09	7,09	10,28	0,89	0,89	15,56	16,98
	4,80	2,90	5139	3562	8700	2361	15437	17300	0,83	0,07	2,85	7,44	7,44	10,63	0,89	0,89	16,08	17,51
	5,05	3,10	5130	3606	8736	2370	15393	17264	0,83	0,07	2,85	7,86	7,86	11,08	0,89	0,89	16,73	18,17
	5,30	3,15	5136	3628	8764	2364	15370	17236	0,83	0,07	2,85	8,28	8,28	11,38	0,89	0,89	17,39	18,83

OTHER DIMENSIONS	VA: 1,53	WN: 1,40	HV ¹²⁾ : 0,89	HV ¹³⁾ : 0,88	RB: 0,79	SB: 1,82	TB ¹⁴⁾ : 2,48
------------------	----------	----------	--------------------------	--------------------------	----------	----------	--------------------------

- Höchstzulässiges Gesamtgewicht entsprechend den gesetzlichen Vorschriften.
- Höchstzulässiges Gesamtzuggewicht entsprechend den gesetzlichen Vorschriften.
- Achslast mit Standardreifengröße.
- Gewicht von Fahrgestell und Fahrerhaus berechnet mit: Nur Standardausrüstung mit 405 Liter Kraftstoff, 41 Liter AdBlue® und Fahrer mit 75 kg, Toleranz ± 3%. Änderungen an der Spezifikation haben erhebliche Auswirkungen auf das Fahrzeuggewicht.
- Weitere AE-Abmessungen für die meisten Radstände erhältlich. Zur Berechnung der Aufbauhöhe den Hecküberstand ändern.
- Dargestelltes CB mit Standardlufteinlass bzw. Auspuff.
- Kundenspezifische Aufbauhöhe mit TOPEC berechnen. Dargestellte Aufbauhöhe beruht auf gleichmäßig verteilter Last und bis zur maximalen Achslast beladenem Fahrzeug.
- Höhe, unbeladen, in Antriebsachsmittle (abgesenkte Nachlaufachse).
- Höhe, beladen, in Antriebsachsmittle.
- TK = Wendekreis zwischen Bordsteinkanten.
- TW = Wendekreis zwischen Wänden.
- Höhe, unbeladen, in Vorderachsmittle.
- Höhe, beladen, in Vorderachsmittle.
- TB ist allgemeine Breite hinten. (an der Mitte der Vorderachse 255).

Depending on the vehicle configuration a specific option may not be possible. The availability and specification of this vehicle may differ per country. For further information please contact the DAF organisation. Pictures and technical illustrations are not binding in detail and can differ from the standard specification. Subject to modification without prior notice.