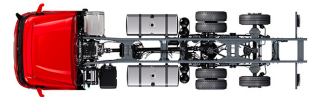


Specification sheet

XD 370

FAR 6X2 Lkw, Low Deck, einfach bereifte Nachlaufachse



ENGINES

- XD NewGen 370 MX-11 (270 kW / 367 PS)
- XD NewGen 410 MX-11 (300 kW / 408 PS)
- XD NewGen 450 MX-11 (330 kW / 449 PS)

GVM¹⁾

26000 kg

Max. front 7500 kg

Max. rear 18999 kg

GCM²⁾

38000 kg

FAHRERHAUS AUßEN

Luxuriöses Day Cab mit einzigartiger Aerodynamik für kraftstoffsparendes Fahren und niedrige CO₂-Emissionen. Die riesige, tiefe Frontscheibe, die an den Seiten gebogen ist, zusammen mit den großen Seitenscheiben bieten dem Fahrer eine unübertroffene direkte Sicht, zur Verbesserung der Verkehrssicherheit. Fahrerhauslänge: 2.030 mm; Fahrerhausbreite: 2500 mm. Anzahl der Fahrerhauseinstiegsstufen: 2.; Fahrerhausaufhängung mechanisch; LED-Scheinwerfer; DAF Corner View.

Optional

- | | |
|--|--|
| 07018 Sleeper Cab | 00949 LED-Skylights; zus. LED-Leuchten FH-Dach, vorber. |
| 06244 Sleeper High Cab | 01925 Zwei LED-Scheinwerfer für Fahrerhausrückwand |
| 02952 Ausführung Fahrgestell vorn: Bodenplatte Aero | 01891 Rundumleuchten auf Fahrerhaus vorn, vorbereitet |
| 07586 Ausführung Fahrgestell vorn: robust | 06629 2 Rundumleuchten |
| 01226 Fahrerhaus luftgedefert | 03232 Windschutzscheibe mit Sonnenschutzfolie |
| 03358 Sonnenblende außen | 03317 Heckscheibe: Doppelt verglast |
| 03922 Nebelscheinwerfer vorne | 07343 Bordsteinfenster Beifahrertür |
| 00936 Zusatz-LED-Leuchten Fahrerhausdach, vorbereitet | 01358 Kein Digitales Sichtsystem von DAF |
| 01836 LED-Skylights | |

AERODYNAMIK

Optional

- | | |
|---|---|
| 03846 Ohne Dachspoiler | 00097 Einstellbarer Dachspoiler für Sleeper Cab |
| 00008 Einstellb. Dachspoiler kurz, Sleeper High Cab | 00020 Einstellb. Dachsp. lang, niedrig, Sleeper High Cab |
| 02662 Einstellb. Dachsp. lang, mit., XD Sleeper High Cab | |

LACKIERUNG

Fahrerhausfarbe E1980 Kristallweiß; Fahrgestellfarbe grau.; Farbe des Stoßfängers: Crystal White.

FAHRERHAUS, INNENAUSSTATTUNG

Farbgebung der Innenraumverkleidung: Luxus; Armaturenbrettausführung: Vision; Fahrerhaus, Innenraumverzierung: Hexagon; Fahrersitz: Comfort Air; Beifahrersitz: Kino mit Stoffbezug; Kein Armaturenbrett-Tisch; Mittleres Staufach; Automatische Temperaturregelung und Klimaanlage; Ohne Standheizung.

Optional

- | | |
|--|---|
| 02354 Lenkrad mit silberfarbenen Akzenten | 02117 Dritter Fahrerhaussitzplatz |
| 02355 Lenkrad, Leder | 02837 Armaturenbrett-Tisch |
| 02353 Fahrerhaus, Innenraumverzierung: Argenta | 03948 Einzelschublade |
| 02350 Fahrerhaus, Innenraumverzierung: Natura | 03954 Kühlbox bzw. Kühlschranks |
| 07733 Fahrersitz: Luxury Air | 02838 Schaumstoffmatratze für untere Schlafliede |
| 07736 Fahrersitz: Super Air | 02854 Xtra Comfort Matratze für untere Schlafliede |
| 07737 Fahrersitz: Xtra Leather Air | 01775 Xtra Comfort Matratze + Auflage unt. Schlafliede |
| 09541 Armlehne Fahrersitz | 06970 Automatische Fahrerhaus-Klimaregelung |
| 01740 Armlehnen an beiden Seiten des Fahrersitzes | |

KOMMUNIKATION UND FAHRMANAGEMENT

PACCAR Connect; Digit. Fahrtenschreiber, Stoneridge 1C, Vers. G2V2; Geschwindigkeitsbegrenzer-Einstellung 85/90 km/h; DAF Infotainment Luxury mit Luxury Lautsprechern; Adaptive Cruise Control mit FCW und AEBS-3; Driver Performance Assistant.

Optional

- | | |
|--|---|
| 09680 Ohne Erfassung von Straßenbenutzungsgebühren | 01915 DAF Infotainment System: Luxury Plus |
| 03470 DAF Infotainment System: Exclusive, vorbereitet | 06992 Predictive Cruise Control lite |

SICHERHEIT UND SCHUTZ

Spurwechsel-Warnsystem; Elektronische Stabilitätsregelung (VSC); Basis-Wegfahrsperrung; Keine EU-ADR-Sicherheitsausrüstungen; DAF Side and Turn Assist.

Optional

- | | |
|---|--|
| 08631 Airbag (Fahrer) und 2 Gurtstraffer | 00795 Sicherheitsvorschriften EU -ADR |
|---|--|

FEDERUNG UND AXSEN

Vorne: 8,00 t, Luftfederung, 161 N; Tragfähigkeit Hinterachse 11,50 t; Hinten: 19,00 t, Luftfederung, SR1344; Nachlaufachslast 7,5t; Ohne Hebevorrichtung.

Optional

- | |
|----------------------------------|
| 08191 Achslastüberwachung |
|----------------------------------|

RÄDER UND REIFEN

Angetriebene Hinterachse(n): 315/60R22.5; F1,315/60R22.5GO FMXSE 154/148 L Steering BBB 3P; R1,315/60R22.5GO GFDND 152/148 L Traction BBB 3P; R2,315/60R22.5GO FMXSE 154/148 L Steering BBB 3P.

Optional

- | |
|---|
| 16152 Reifenfabrikate und -typen |
|---|

ANTRIEBSSTRANG

Motor MX-11, 6-Zylinder-Dieselmotor mit mehrstufigem Drehmoment, 10,8 Liter. Leistung: 270 kW - 367 PS bei 1600 U/min. Maximales Drehmoment: 1950 Nm bei 900-1125 U/min.; Schadstoffklasse Euro 6; Eco-Fuel; 12-Gang-TraXon-Getriebe 12TX2010 DD, 16,69-1,00; Getriebeübersetzung 16,69-1,00; Hinterachsübersetzung 2,21.

Optional

- | | |
|---|--|
| 07110 ECO-Leistung | 08371 Long Combination Vehicle (LCV) |
| 01514 Urge-to-move | 09638 Geländeeinsatz |
| 07101 Normaler Transport, Lite-Version | 01498 Geländeeinsatz mit Freischaukelfunktion |
| 09637 Flüssigtransport | 02843 Mechanische Differentialsperre |

BREMSANLAGE

Auspuffbremse; Belüftete Scheibenbremsen vorn und hinten. Zweikreis-Druckluftanlage mit elektronischer Steuerung (EBS). Wassergekühlter Luftkompressor mit Motorantrieb und automatisch beheiztem Lufttrockner.

Optional

- | | |
|-----------------------------|--|
| 09921 MX-Motorbremse | 01572 Elektropneumatische Steuerung für Feststellbremse |
| 02715 ZF-Intarder | |

FAHRGESTELL

Radstand 4,60 m / hinterer Überhang 2,75 m; Längsträgerhöhe 260 mm; Serienmäßige Komponentenanzordnung; 450-l- Aluminiumkraftstofftank links, Höhe 505 mm; AdBlue®-Tank 45 l, linke Fahrgestellseite; Vorderer Unterfahrschutz; Spritzwasserschutz.

Optional

- 16157** Kraftstofftankmaterial und **03323** Rückleuchten mit LEDs -Höhe
07071 Reserveradhalterung rechts

ANHÄNGERAUSRÜSTUNG

Abschlussquerträger, D-Wert = 0 kN.

Optional

- 07033** Anhängerkupplung Ringfeder D = 13,7
07034 Anhängerkupplung Ringfeder D = 20,0
08026 Anhängerkupplung Rockinger D=13,0
08027 Anhängerkupplung Rockinger D=20,0
04659 Anhängerkabel EBS

AUFBAUTEN UND AUFBAUVORBEREITUNG

Aufbaustecker am Fahrgestell.

Optional

- 09421** Zusätzliches Ersatzkabel
08121 Ladebordwandanwendung

NEBENANTRIEB

Optional

- 16148** Nebenantriebstypen und -positionen

STROMVERSORGUNG (24 V)

Generator 110 A, Batterien 2 x 140 Ah..

Optional

- 04492** Generator 130 A
08775 Generator 150 A
08797 Batterien 2x 175 Ah
07671 Batterien 2x 210 Ah AGM C-Typ
06440 Batterien 2 x 230 Ah

GESAMTGEWICHT UND ZUGGESAMTGEWICHT

Technisch zul. FGG Fahrgestellgewicht max 27000 kg; Max. Zuggesamtgewicht Antriebsst. 38000 kg Kl. 2.

Optional

- 00209** Max. Zuggesamtgewicht Antriebsst. 40000 kg Kl. 3
03673 Max. Zuggesamtgewicht Antriebsst. 44000 kg Kl. 2
03675 Max. Zuggesamtgewicht Antriebsst. 50000 kg Kl. 3

EINSATZBEDINGUNGEN

Luftansaugung vorne.

Optional

- 02260** Zusätzliche Fahrerhausisolierung
03648 Luftansaugung oben mit Zyklonfilter
06614 Staubschutzschild
06620 Staubschutzschild + Insektenschutz

GARANTIE UND WARTUNG

Garantie Plus - Antriebsstrang, voller Garantieschutz für 1 Jahr auf das Fahrzeug wie vom OE geliefert (außer tatsächliche Verschleißteile), im 2. und 3. Jahr auf den Antriebsstrang bis 300.000 km und Pannenhilfe im 1. Jahr.; ITS-Service.

Optional

- 08311** Verlängertes Wartungsintervall

AUSLIEFERUNG DES FAHRZEUGS

Minimales Bordwerkzeug.

Optional

- 07569** Wagenheber

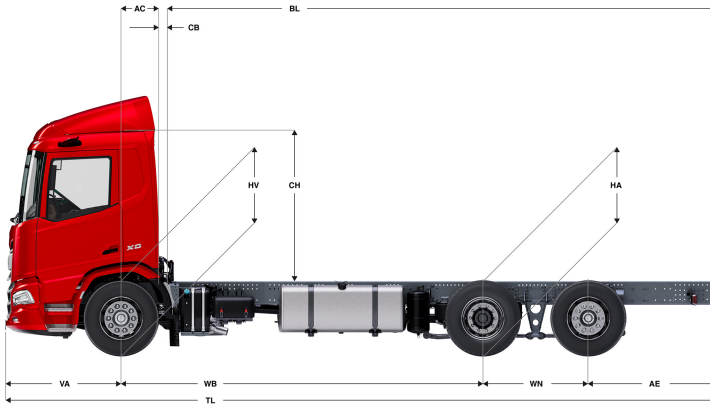
AUSSTATTUNGSPAKETE

Optional

- 17448** Safety-Paket NGD
17595 Executive-Paket XD/XF

XD 370

FAR 6X2 Lkw, Low Deck, einfach bereifte Nachlaufachse



	Wheelbase - AE		Unladen weight ¹⁾			Gross Carrying Capacity			Variable dimensions									
	WB	AE ⁵⁾	Front	Rear	Total	Front	Rear	Total	AC	CB ⁶⁾	CH	BL ⁷⁾	BL	TL	HA ⁸⁾	HA ⁹⁾	TK ¹⁰⁾	TW ¹¹⁾
DAY CAB	4,60	2,75	5056	3260	8316	2444	15739	17684	0,50	0,07	2,82	7,78	7,78	10,28	0,89	0,89	17,00	18,44
	4,80	2,90	5062	3334	8396	2438	15665	17604	0,50	0,07	2,82	8,13	8,13	10,63	0,89	0,89	17,52	18,97
	5,05	2,90	5066	3352	8418	2434	15647	17582	0,50	0,07	2,82	8,56	8,56	10,88	0,89	0,89	18,18	19,63
	5,30	2,90	5072	3370	8442	2428	15628	17558	0,50	0,07	2,82	9,00	9,00	11,13	0,89	0,89	18,83	20,30
SLEEPER CAB	4,60	2,75	5181	3263	8444	2319	15736	17556	0,83	0,07	2,82	7,18	7,18	10,28	0,89	0,89	17,00	18,44
	4,80	2,90	5188	3337	8524	2312	15662	17476	0,83	0,07	2,82	7,54	7,54	10,63	0,89	0,89	17,52	18,97
	5,05	2,90	5192	3355	8546	2308	15644	17454	0,83	0,07	2,82	7,97	7,97	10,88	0,89	0,89	18,18	19,63
	5,30	2,90	5198	3373	8571	2302	15626	17429	0,83	0,07	2,82	8,41	8,41	11,13	0,89	0,89	18,83	20,30
SLEEPER HIGH CAB	4,60	2,75	5152	3258	8410	2348	15741	17590	0,83	0,07	2,68	7,17	7,17	10,28	0,89	0,89	17,00	18,44
	4,80	2,90	5158	3332	8490	2342	15667	17510	0,83	0,07	2,68	7,52	7,52	10,63	0,89	0,89	17,52	18,97
	5,05	2,90	5162	3350	8512	2338	15649	17488	0,83	0,07	2,68	7,95	7,95	10,88	0,89	0,89	18,18	19,63
	5,30	2,90	5168	3369	8536	2332	15630	17464	0,83	0,07	2,68	8,40	8,40	11,13	0,89	0,89	18,83	20,30

OTHER DIMENSIONS	VA: 1,53	WN: 1,40	HV ¹²⁾ : 0,89	HV ¹³⁾ : 0,88	RB: 0,79	SB: 1,82	TB ¹⁴⁾ : 2,48
------------------	----------	----------	--------------------------	--------------------------	----------	----------	--------------------------

- Höchstzulässiges Gesamtgewicht entsprechend den gesetzlichen Vorschriften.
- Höchstzulässiges Gesamtzuggewicht entsprechend den gesetzlichen Vorschriften.
- Achslast mit Standardreifengröße.
- Gewicht von Fahrgestell und Fahrerhaus berechnet mit: Nur Standardausrüstung mit 405 Liter Kraftstoff, 41 Liter AdBlue® und Fahrer mit 75 kg, Toleranz ± 3%. Änderungen an der Spezifikation haben erhebliche Auswirkungen auf das Fahrzeuggewicht.
- Weitere AE-Abmessungen für die meisten Radstände erhältlich. Zur Berechnung der Aufbauhöhe den Hecküberstand ändern.
- Dargestelltes CB mit Standardlufteinlass bzw. Auspuff.
- Kundenspezifische Aufbauhöhe mit TOPEC berechnen. Dargestellte Aufbauhöhe beruht auf gleichmäßig verteilter Last und bis zur maximalen Achslast beladenem Fahrzeug.

- Höhe, unbeladen, in Antriebsachsmittle (abgesenkte Nachlaufachse).
- Höhe, beladen, in Antriebsachsmittle.
- TK = Wendekreis zwischen Bordsteinkanten.
- TW = Wendekreis zwischen Wänden.
- Höhe, unbeladen, in Vorderachsmittle.
- Höhe, beladen, in Vorderachsmittle.
- TB ist allgemeine Breite hinten. (an der Mitte der Vorderachse 255).

Depending on the vehicle configuration a specific option may not be possible. The availability and specification of this vehicle may differ per country. For further information please contact the DAF organisation. Pictures and technical illustrations are not binding in detail and can differ from the standard specification. Subject to modification without prior notice.