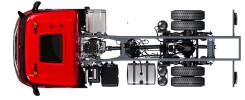


Specification sheet

XDC 300

FA 4X2 Lkw



ENGINES

| |
|--|
| XDC NewGen 300 MX-11 (220 kW / 299 PS) |
| XDC NewGen 340 MX-11 (251 kW / 341 PS) |
| XDC NewGen 370 MX-11 (270 kW / 367 PS) |
| XDC NewGen 410 MX-11 (300 kW / 408 PS) |
| XDC NewGen 450 MX-11 (330 kW / 449 PS) |

GVM¹⁾

| |
|--------------------|
| 18000 kg |
| |
| Max. front 8000 kg |
| Max. rear 11500 kg |

GCM²⁾

38000 kg

FAHRERHAUS AUßEN

Luxuriöses Day Cab mit einzigartiger Aerodynamik für kraftstoffsparendes Fahren und niedrige CO₂-Emissionen. Die riesige, tiefe Frontscheibe, die an den Seiten gebogen ist, zusammen mit den großen Seitenscheiben bieten dem Fahrer eine unüberbroffene direkte Sicht, zur Verbesserung der Verkehrssicherheit. Fahrerhauslänge: 2.030 mm; Fahrerhausbreite: 2500 mm. Anzahl der Fahrerhauseinstiegsstufen: 3.; Fahrerhausaufhängung mechanisch; LED-Scheinwerfer und Nebelleuchten; DAF Corner View.

Optional

| | |
|--|--|
| 07018 Sleeper Cab | 01925 Zwei LED-Scheinwerfer für Fahrerhausrückwand |
| 06244 Sleeper High Cab | |
| 01226 Fahrerhaus luftgefedert | 01891 Rundumleuchten auf Fahrerhaus vorn, vorbereitet |
| 03358 Sonnenblende außen | |
| 04291 Flexible Fahrerhausstufe | 06629 2 Rundumleuchten |
| 00936 Zusatz-LED-Leuchten Fahrerhausdach, vorbereitet | 03232 Windschutzscheibe mit Sonnenschutzfolie |
| 01836 LED-Skylights | 03317 Heckscheibe: Doppelt verglast |
| 00949 LED-Skylights; zus. LED-Leuchten FH-Dach, vorher. | 07343 Bordsteinfenster Beifahrertür |
| | 01362 Digitales Sichtsystem von DAF |

AERODYNAMIK

Optional

| | |
|--|---|
| 00008 Einstellb. Dachspoiler kurz, Sleeper High Cab | 00097 Einstellbarer Dachspoiler für Sleeper Cab |
| 00082 Einstellbarer Dachspoiler für Day Cab | 00020 Einstellb. Dachsp. lang, niedrig, Sleeper High Cab |

LACKIERUNG

Fahrerhausfarbe E1980 Kristallweiß; Fahrgestellfarbe grau.; Farbe des Stoßfängers: Grau.

FAHRERHAUS, INNENAUSSTATTUNG

Farbgebung der Innenraumverkleidung: Luxus; Armaturenbrettausführung: Vision; Fahrerhaus, Innenraumverzierung: Hexagon; Fahrersitz: Comfort Air; Beifahrersitz: Kino mit Stoffbezug; Kein Armaturenbrett-Tisch; Mittleres Staufach; Automatische Temperaturregelung und Klimaanlage; Ohne Standheizung.

Optional

| | |
|--|---|
| 02354 Lenkrad mit silberfarbenen Akzenten | 02117 Dritter Fahrerhaussitzplatz |
| 02355 Lenkrad, Leder | 02837 Armaturenbrett-Tisch |
| 02353 Fahrerhaus, Innenraumverzierung: Argenta | 03948 Einzelschubblende |
| 02350 Fahrerhaus, Innenraumverzierung: Natura | 03954 Kühlbox bzw. Kühlschranks |
| 07733 Fahrersitz: Luxury Air | 02838 Schaumstoffmatratze für untere Schlafliede |
| 07736 Fahrersitz: Super Air | 02854 Xtra Comfort Matratze für untere Schlafliede |
| 07737 Fahrersitz: Xtra Leather Air | 01775 Xtra Comfort Matratze + Auflage unt. Schlafliede |
| 09541 Armlehne Fahrersitz | 06970 Automatische Fahrerhaus-Klimaregelung |
| 01740 Armlehnen an beiden Seiten des Fahrersitzes | |

KOMMUNIKATION UND FAHRMANAGEMENT

PACCAR Connect; Digit. Fahrtenschreiber, Stoneridge 1C, Vers. G2V2; Geschwindigkeitsbegrenzer-Einstellung 85/90 km/h; DAF Infotainment Luxury mit Luxury Lautsprechern; Adaptive Cruise Control mit FCW und AEBS-3; Driver Performance Assistant.

Optional

| | |
|--|---|
| 09680 Ohne Erfassung von Straßenbenutzungsgebühren | 06991 Predictive Cruise Control |
| 03470 DAF Infotainment System: Exclusive, vorbereitet | 06992 Predictive Cruise Control lite |
| 01915 DAF Infotainment System: Luxury Plus | |

SICHERHEIT UND SCHUTZ

Spurwechsel-Warnsystem; Elektronische Stabilitätsregelung (VSC); Basis-Wegfahrsperrung; Keine EU-ADR-Sicherheitsausrüstungen; DAF Side and Turn Assist.

Optional

| | |
|---|--|
| 08631 Airbag (Fahrer) und 2 Gurtstraffer | 00795 Sicherheitsvorschriften EU -ADR |
|---|--|

FEDERUNG UND ACHSEN

Vorne: 8,00 t, Parabel, 167N; Tragfähigkeit Hinterachse 13,00 t; Hinten: Luftfederung SR1344; Ohne Hebevorrichtung.

Optional

| | |
|---|-------------------------------------|
| 06257 Tragfähigkeit Vorderachse 9,00 t | 01603 Parabelfederung hinten |
| 04057 Hinterachse HR 1356 | 08191 Achslastüberwachung |
| 04588 Hinterachse SR 1347 | |

RÄDER UND REIFEN

Angetriebene Hinterachse(n): 315/80 R22.5; F1,315/80R22.5GO FMXSE 156/150 L Steering BBA 3P; R1,315/80R22.5GO FMXDE 156/150 L Traction BBA 3P.

Optional

16152 Reifenfabrikate und -typen

ANTRIEBSSTRANG

Motor MX-11, 6-Zylinder-Dieselmotor, 10,8 Liter. Leistung 220 kW (299 PS) bei 1600 U/min. Max. Drehmoment 1450 Nm bei 900-1400 U/min.; Schadstoffklasse Euro 6; Eco-Fuel; 12-Gang-TraXon-Getriebe 12TX1810 OD, 12,92-0,77; Getriebeübersetzung 12,92-0,77; Hinterachsübersetzung 3,08.

Optional

| | |
|---|--|
| 07110 ECO-Leistung | 09637 Flüssigtransport |
| 09889 6-Gang-Automatikgetriebe | 08371 Long Combination Vehicle (LCV) |
| 02313 Getriebe (Direktgang) | 09638 Geländeeinsatz |
| 01514 Urge-to-move | 01498 Geländeeinsatz mit Freischaukelfunktion |
| 31014 Ohne Funktion: Rangiermodus | 06654 Keine Getriebe-Software-Einstellung |
| 07101 Normaler Transport, Lite-Version | |

BREMSEANLAGE

Auspuffbremse; Belüftete Scheibenbremsen vorn und hinten. Zweikreis-Druckluftanlage mit elektronischer Steuerung (EBS). Wassergekühlter Luftkompressor mit Motorantrieb und automatisch beheiztem Lufttrockner..

Optional

| | |
|--|--|
| 09921 MX-Motorbremse | 01497 Pneum. Steuer. Feststellbremse gespr. Warmmeldung |
| 02715 ZF-Intarder | |
| 01572 Elektropneumatische Steuerung für Feststellbremse | 04901 Federspeicherbremszylinder erste Vorderachse |
| | 00929 Antriebshinterachse mit Trommelbremsen |

FAHRGESTELL

Radstand 3,80 m / hinterer Überhang 1,15 m; Längsträgerhöhe 310 mm; Serienmäßige Komponentenanzordnung; 340-l- Aluminiumkraftstofftank li, Höhe 620 mm; AdBlue®-Tank 45 l, linke Fahrgestellseite; Ohne vorderen Unterfahrschutz; Spritzwasserschutz.

Optional

- 16157** Kraftstofftankmaterial und -höhe
03323 Rückleuchten mit LEDs
07071 Reserveradhalterung rechts

ANHÄNGERAUSRÜSTUNG

D-Wert Querträger D = 13,7.

Optional

- 07033** Anhängerkupplung Ringfeder D = 13,7
04659 Anhängerkabel EBS
08026 Anhängerkupplung Rockinger D=13,0

AUFBAUTEN UND AUFBAUVORBEREITUNG

Aufbaustecker am Fahrgestell.

Optional

- 02729** Plug-and-Play-Anwendungssteckverbinder
08121 Ladebordwandanwendung
09421 Zusätzliches Ersatzkabel

NEBENANTRIEB

Optional

- 16148** Nebenantriebstypen und -positionen

STROMVERSORGUNG (24 V)

Generator 110 A, Batterien 2 x 175 Ah..

Optional

- 04492** Generator 130 A
08775 Generator 150 A
01257 Batterien 2x 140 Ah
07671 Batterien 2x 210 Ah AGM C-Typ
06440 Batterien 2 x 230 Ah

GESAMTGEWICHT UND ZUGGESAMTGEWICHT

Technisch zul. FGG Fahrgestellgewicht max 20500 kg; Max. Zuggesamtgewicht Antriebsst. 38000 kg Kl. 2.

Optional

- 04330** Max. Zuggesamtgewicht Antriebsst. 27000 kg Kl. 2
00209 Max. Zuggesamtgewicht Antriebsst. 40000 kg Kl. 3
03673 Max. Zuggesamtgewicht Antriebsst. 44000 kg Kl. 2
03675 Max. Zuggesamtgewicht Antriebsst. 50000 kg Kl. 3
00939 Max. Zuggesamtgewicht Antriebsst. 56000 kg Kl. 2
00818 Max. Zuggesamtgewicht Antriebsst. 60000 kg Kl. 3

EINSATZBEDINGUNGEN

Luftansaugung vorne.

Optional

- 02260** Zusätzliche Fahrerhausisolierung
03648 Luftansaugung oben mit Zyklonfilter
06614 Staubschutzschild
06620 Staubschutzschild + Insektenschutz

GARANTIE UND WARTUNG

Garantie Plus - Antriebsstrang, voller Garantieschutz für 1 Jahr auf das Fahrzeug wie vom OE geliefert (außer tatsächliche Verschleißteile), im 2. und 3. Jahr auf den Antriebsstrang bis 500.000 km und Pannenhilfe im 1. Jahr.; ITS-Service.

Optional

- 08311** Verlängertes Wartungsintervall

AUSLIEFERUNG DES FAHRZEUGS

Minimales Bordwerkzeug.

Optional

- 07569** Wagenheber

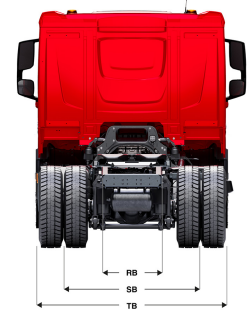
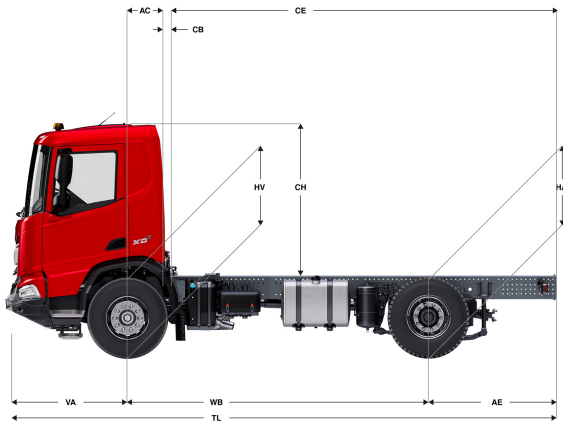
AUSSTATTUNGSPAKETE

Optional

- 17448** Safety-Paket NGD
17595 Executive-Paket XD/XF

XDC 300

FA 4X2 Lkw



| | Wheelbase - AE | | Unladen weight ¹⁾ | | | Gross Carrying Capacity | | | Variable dimensions | | | | | | | | | |
|------------------|----------------|------------------|------------------------------|------|-------|-------------------------|------|-------|---------------------|------------------|------------------|------------------|------|------|------------------|-------------------|-------------------|-------------------|
| | WB | AE ⁵⁾ | Front | Rear | Total | Front | Rear | Total | AC | CB ⁶⁾ | CH ⁷⁾ | BL ⁸⁾ | BL | TL | HA ⁹⁾ | HA ¹⁰⁾ | TK ¹¹⁾ | TW ¹²⁾ |
| DAY CAB | 3,80 | 1,15 | 5049 | 1928 | 6977 | 2951 | 9572 | 11023 | 0,51 | 0,07 | 2,01 | 4,78 | 5,05 | 6,56 | 1,13 | 1,11 | 13,50 | 14,92 |
| | 4,00 | 1,30 | 5040 | 1965 | 7005 | 2960 | 9535 | 10995 | 0,51 | 0,07 | 2,01 | 5,08 | 5,37 | 6,91 | 1,13 | 1,11 | 14,02 | 15,44 |
| | 4,20 | 1,30 | 5051 | 1995 | 7046 | 2949 | 9505 | 10954 | 0,51 | 0,07 | 2,01 | 5,39 | 5,70 | 7,11 | 1,13 | 1,11 | 14,54 | 15,97 |
| | 4,50 | 1,30 | 5058 | 2035 | 7093 | 2942 | 9465 | 10907 | 0,51 | 0,07 | 2,01 | 5,86 | 6,19 | 7,41 | 1,13 | 1,11 | 15,32 | 16,77 |
| SLEEPER CAB | 3,80 | 1,15 | 5150 | 1932 | 7082 | 2850 | 9568 | 10918 | 0,83 | 0,07 | 2,01 | 4,19 | 4,47 | 6,56 | 1,13 | 1,10 | 13,50 | 14,92 |
| | 4,00 | 1,30 | 5141 | 1969 | 7111 | 2859 | 9531 | 10889 | 0,83 | 0,07 | 2,01 | 4,49 | 4,78 | 6,91 | 1,13 | 1,10 | 14,02 | 15,44 |
| | 4,20 | 1,30 | 5153 | 1999 | 7152 | 2847 | 9501 | 10848 | 0,83 | 0,07 | 2,01 | 4,82 | 5,12 | 7,11 | 1,13 | 1,10 | 14,54 | 15,97 |
| | 4,50 | 1,30 | 5160 | 2039 | 7199 | 2840 | 9461 | 10801 | 0,83 | 0,07 | 2,01 | 5,29 | 5,61 | 7,41 | 1,13 | 1,11 | 15,32 | 16,77 |
| SLEEPER HIGH CAB | 3,80 | 1,15 | 5180 | 1932 | 7112 | 2820 | 9568 | 10888 | 0,83 | 0,07 | 2,49 | 4,20 | 4,48 | 6,56 | 1,13 | 1,10 | 13,50 | 14,92 |
| | 4,00 | 1,30 | 5171 | 1969 | 7140 | 2829 | 9531 | 10860 | 0,83 | 0,07 | 2,49 | 4,51 | 4,80 | 6,91 | 1,13 | 1,10 | 14,02 | 15,44 |
| | 4,20 | 1,30 | 5183 | 1999 | 7182 | 2817 | 9501 | 10818 | 0,83 | 0,07 | 2,49 | 4,83 | 5,13 | 7,11 | 1,13 | 1,10 | 14,54 | 15,97 |
| | 4,50 | 1,30 | 5190 | 2038 | 7228 | 2810 | 9462 | 10772 | 0,83 | 0,07 | 2,49 | 5,30 | 5,63 | 7,41 | 1,13 | 1,11 | 15,32 | 16,77 |

| | | | | | | |
|------------------|----------|--------------------------|--------------------------|----------|----------|--------------------------|
| OTHER DIMENSIONS | VA: 1,61 | HV ¹³⁾ : 1,19 | HV ¹⁴⁾ : 1,10 | RB: 0,79 | SB: 1,82 | TB ¹⁵⁾ : 2,48 |
|------------------|----------|--------------------------|--------------------------|----------|----------|--------------------------|

1) Höchstzulässiges Gesamtgewicht entsprechend den gesetzlichen Vorschriften.
 2) Höchstzulässiges Gesamtzuggewicht entsprechend den gesetzlichen Vorschriften.
 3) Achslast mit Standardreifengröße.
 4) Gewicht von Fahrgestell und Fahrerhaus berechnet mit: Nur Standardausrüstung mit 306 Liter Kraftstoff, 41 Liter AdBlue® und Fahrer mit 75 kg, Toleranz ± 3 %. Änderungen an der Spezifikation haben erhebliche Auswirkungen auf das Fahrzeuggewicht.
 5) Weitere AE-Abmessungen für die meisten Radstände erhältlich. Zur Berechnung der Aufbauhöhe den Hecküberstand ändern.
 6) Dargestelltes CB mit Standardlufteinlass bzw. Auspuff.
 7) Fahrerhaushöhe gemessen von Rahmenträger bis geschlossene Dachluke.

8) Kundenspezifische Aufbauhöhe mit TOPEC berechnen. Dargestellte Aufbauhöhe beruht auf gleichmäßig verteilter Last und bis zur maximalen Achslast beladenem Fahrzeug.
 9) Höhe, unbeladen, in Antriebsachsmittle.
 10) Höhe, beladen, in Antriebsachsmittle.
 11) TK = Wendekreis zwischen Bordsteinkanten.
 12) TW = Wendekreis zwischen Wänden.
 13) Höhe, unbeladen, in Vorderachsmittle.
 14) Höhe, beladen, in Vorderachsmittle.
 15) TB ist allgemeine Breite hinten, (an der Mitte der Vorderachse 255).

Depending on the vehicle configuration a specific option may not be possible. The availability and specification of this vehicle may differ per country. For further information please contact the DAF organisation. Pictures and technical illustrations are not binding in detail and can differ from the standard specification. Subject to modification without prior notice.