

# Specification sheet

## XD 300

FA 4X2 Lkw, Low Deck



### ENGINES

XD NewGen 300 MX-11 (220 kW / 299 PS)
XD NewGen 340 MX-11 (251 kW / 341 PS)
XD NewGen 370 MX-11 (270 kW / 367 PS)
XD NewGen 410 MX-11 (300 kW / 408 PS)
XD NewGen 450 MX-11 (330 kW / 449 PS)

### GVM<sup>1)</sup>

18000 kg
Max. front 7500 kg
Max. rear 11500 kg

### GCM<sup>2)</sup>

38000 kg

## FAHRERHAUS AUßEN

Luxuriöses Day Cab mit einzigartiger Aerodynamik für kraftstoffsparendes Fahren und niedrige CO<sub>2</sub>-Emissionen. Die riesige, tiefe Frontscheibe, die an den Seiten gebogen ist, zusammen mit den großen Seitenscheiben bieten dem Fahrer eine unübertroffene direkte Sicht, zur Verbesserung der Verkehrssicherheit. Fahrerhauslänge: 2.030 mm; Fahrerhausbreite: 2500 mm. Anzahl der Fahrerhauseinstiegsstufen: 2.; Fahrerhausaufhängung mechanisch; LED-Scheinwerfer; DAF Corner View.

### Optional

- |  |  |
|--|--|
| <b>07018</b> Sleeper Cab                                     | <b>00949</b> LED-Skylights; zus. LED-Leuchten FH-Dach, vorber. |
| <b>06244</b> Sleeper High Cab                                | <b>01925</b> Zwei LED-Scheinwerfer für Fahrerhausrückwand      |
| <b>02952</b> Ausführung Fahrgestell vorn: Bodenplatte Aero   | <b>01891</b> Rundumleuchten auf Fahrerhaus vorn, vorbereitet   |
| <b>07586</b> Ausführung Fahrgestell vorn: robust             | <b>06629</b> 2 Rundumleuchten                                  |
| <b>01226</b> Fahrerhaus luftgedefert                         | <b>03232</b> Windschutzscheibe mit Sonnenschutzfolie           |
| <b>03358</b> Sonnenblende außen                              | <b>03317</b> Heckscheibe: Doppelt verglast                     |
| <b>03922</b> Nebelscheinwerfer vorne                         | <b>07343</b> Bordsteinfenster Beifahrertür                     |
| <b>00936</b> Zusatz-LED-Leuchten Fahrerhausdach, vorbereitet | <b>01358</b> Kein Digitales Sichtsystem von DAF                |
| <b>01836</b> LED-Skylights                                   |  |

## AERODYNAMIK

### Optional

- |   |   |
|---|---|
| <b>03846</b> Ohne Dachspoiler                                   | <b>00097</b> Einstellbarer Dachspoiler für Sleeper Cab          |
| <b>00008</b> Einstellb. Dachspoiler kurz, Sleeper High Cab      | <b>00020</b> Einstellb. Dachsp. lang, niedrig, Sleeper High Cab |
| <b>02662</b> Einstellb. Dachsp. lang, mit., XD Sleeper High Cab |   |

## LACKIERUNG

Fahrerhausfarbe E1980 Kristallweiß; Fahrgestellfarbe grau.; Farbe des Stoßfängers: Crystal White.

## FAHRERHAUS, INNENAUSSTATTUNG

Farbgebung der Innenraumverkleidung: Luxus;  
Armaturenbrettausführung: Vision; Fahrerhaus, Innenraumverzierung: Hexagon; Fahrersitz: Comfort Air; Beifahrersitz: Kino mit Stoffbezug; Kein Armaturenbrett-Tisch; Mittleres Staufach; Automatische Temperaturregelung und Klimaanlage; Ohne Standheizung.

### Optional

- |  |   |
|--|---|
| <b>02354</b> Lenkrad mit silberfarbenen Akzenten         | <b>02117</b> Dritter Fahrerhaussitzplatz                      |
| <b>02355</b> Lenkrad, Leder                              | <b>02837</b> Armaturenbrett-Tisch                             |
| <b>02353</b> Fahrerhaus, Innenraumverzierung: Argenta    | <b>03948</b> Einzelschubblade                                 |
| <b>02350</b> Fahrerhaus, Innenraumverzierung: Natura     | <b>03954</b> Kühlbox bzw. Kühlschranks                        |
| <b>07733</b> Fahrersitz: Luxury Air                      | <b>02838</b> Schaumstoffmatratze für untere Schlafliede       |
| <b>07736</b> Fahrersitz: Super Air                       | <b>02854</b> Xtra Comfort Matratze für untere Schlafliede     |
| <b>07737</b> Fahrersitz: Xtra Leather Air                | <b>01775</b> Xtra Comfort Matratze + Auflage unt. Schlafliede |
| <b>09541</b> Armlehne Fahrersitz                         | <b>06970</b> Automatische Fahrerhaus-Klimaregelung            |
| <b>01740</b> Armlehnen an beiden Seiten des Fahrersitzes |   |

## KOMMUNIKATION UND FAHRMANAGEMENT

PACCAR Connect; Digit. Fahrtenschreiber, Stoneridge 1C, Vers. G2V2; Geschwindigkeitsbegrenzer-Einstellung 85/90 km/h; DAF Infotainment Luxury mit Luxury Lautsprechern; Adaptive Cruise Control mit FCW und AEBS-3; Driver Performance Assistant.

### Optional

- |  |   |
|--|---|
| <b>09680</b> Ohne Erfassung von Straßenbenutzungsgebühren    | <b>06991</b> Predictive Cruise Control      |
| <b>03470</b> DAF Infotainment System: Exclusive, vorbereitet | <b>06992</b> Predictive Cruise Control lite |
| <b>01915</b> DAF Infotainment System: Luxury Plus            |   |

## SICHERHEIT UND SCHUTZ

Spurwechsel-Warnsystem; Elektronische Stabilitätsregelung (VSC); Basis-Wegfahrsperrung; Keine EU-ADR-Sicherheitsausrüstungen; DAF Side and Turn Assist.

### Optional

- |   |  |
|---|--|
| <b>08631</b> Airbag (Fahrer) und 2 Gurtstraffer | <b>00795</b> Sicherheitsvorschriften EU -ADR |
|---|--|

## FEDERUNG UND ACHSEN

Vorne: 8,00 t, Luftfederung, 161 N; Tragfähigkeit Hinterachse 11,50 t; Hinten: Luftfederung SR1344; Ohne Hebevorrichtung.

### Optional

- |                                  |                                  |
|----------------------------------|----------------------------------|
| <b>04588</b> Hinterachse SR 1347 | <b>08191</b> Achslastüberwachung |
|----------------------------------|----------------------------------|

## RÄDER UND REIFEN

Angetriebene Hinterachse(n): 315/60R22.5; F1,315/60R22.5GO FMXSE 154/148 L Steering BBB 3P; R1,315/60R22.5GO GFDND 152/148 L Traction BBB 3P.

### Optional

- |   |
|---|
| <b>16152</b> Reifenfabrikate und -typen |
|---|

## ANTRIEBSSTRANG

Motor MX-11, 6-Zylinder-Dieselmotor, 10,8 Liter. Leistung 220 kW (299 PS) bei 1600 U/min. Max. Drehmoment 1450 Nm bei 900-1400 U/min.; Schadstoffklasse Euro 6; Eco-Fuel; 12-Gang-TraXon-Getriebe 12TX1810 OD, 12,92-0,77; Getriebeübersetzung 12,92-0,77; Hinterachsübersetzung 2,71.

### Optional

- |   |  |
|---|--|
| <b>07110</b> ECO-Leistung                     | <b>08371</b> Long Combination Vehicle (LCV)          |
| <b>02313</b> Getriebe (Direktgang)            | <b>09638</b> Geländeeinsatz                          |
| <b>01514</b> Urge-to-move                     | <b>01498</b> Geländeeinsatz mit Freischaukelfunktion |
| <b>07101</b> Normaler Transport, Lite-Version | <b>02843</b> Mechanische Differentialsperre          |
| <b>09637</b> Flüssigtransport                 |  |

## BREMSEANLAGE

Auspuffbremse; Belüftete Scheibenbremsen vorn und hinten. Zweikreis-Druckluftanlage mit elektronischer Steuerung (EBS). Wassergekühlter Luftkompressor mit Motorantrieb und automatisch beheiztem Lufttrockner.

### Optional

- |                             |  |
|-----------------------------|--|
| <b>09921</b> MX-Motorbremse | <b>01572</b> Elektropneumatische Steuerung für Feststellbremse |
| <b>02715</b> ZF-Intarder    |  |

## FAHRGESTELL

Radstand 4,90 m / hinterer Überhang 2,35 m; Längsträgerhöhe 260 mm; Serienmäßige Komponentenanzordnung; 450-l- Aluminiumkraftstofftank links, Höhe 505 mm; AdBlue®-Tank 45 l, linke Fahrgestellseite; Vorderer Unterfahrschutz; Spritzwasserschutz.

### Optional

- 16157** Kraftstofftankmaterial und **03323** Rückleuchten mit LEDs -Höhe  
**07071** Reserveradhalterung rechts

## ANHÄNGERAUSRÜSTUNG

Abschlussquerträger, D-Wert = 0 kN.

### Optional

- 07033** Anhängerkupplung Ringfeder D = 13,7  
**07034** Anhängerkupplung Ringfeder D = 20,0  
**08026** Anhängerkupplung Rockinger D=13,0  
**08027** Anhängerkupplung Rockinger D=20,0  
**04659** Anhängerkabel EBS

## AUFBAUTEN UND AUFBAUVORBEREITUNG

Aufbaustecker am Fahrgestell.

### Optional

- 09421** Zusätzliches Ersatzkabel  
**08121** Ladebordwandanwendung

## NEBENANTRIEB

### Optional

- 16148** Nebenantriebstypen und -positionen

## STROMVERSORUNG (24 V)

Generator 110 A, Batterien 2 x 140 Ah..

### Optional

- 04492** Generator 130 A  
**08775** Generator 150 A  
**08797** Batterien 2x 175 Ah  
**07671** Batterien 2x 210 Ah AGM C-Typ  
**06440** Batterien 2 x 230 Ah

## GESAMTGEWICHT UND ZUGGESAMTGEWICHT

Technisch zul. FGG Fahrgestellgewicht max 19500 kg; Max. Zuggesamtgewicht Antriebsst. 38000 kg Kl. 2.

### Optional

- 00209** Max. Zuggesamtgewicht Antriebsst. 40000 kg Kl. 3  
**03675** Max. Zuggesamtgewicht Antriebsst. 50000 kg Kl. 3  
**03673** Max. Zuggesamtgewicht Antriebsst. 44000 kg Kl. 2

## EINSATZBEDINGUNGEN

Luftansaugung vorne.

### Optional

- 08400** Silent-Modus  
**02260** Zusätzliche Fahrerhausisolierung  
**03648** Luftansaugung oben mit Zyklonfilter  
**06614** Staubschutzschild  
**06620** Staubschutzschild + Insektenschutz

## GARANTIE UND WARTUNG

Garantie Plus - Antriebsstrang, voller Garantieschutz für 1 Jahr auf das Fahrzeug wie vom OE geliefert (außer tatsächliche Verschleißteile), im 2. und 3. Jahr auf den Antriebsstrang bis 500.000 km und Pannenhilfe im 1. Jahr.; ITS-Service.

### Optional

- 08311** Verlängertes Wartungsintervall

## AUSLIEFERUNG DES FAHRZEUGS

Minimales Bordwerkzeug.

### Optional

- 07569** Wagenheber

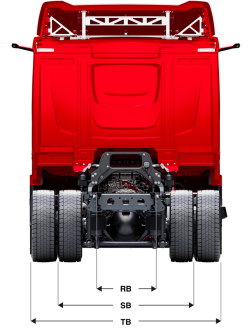
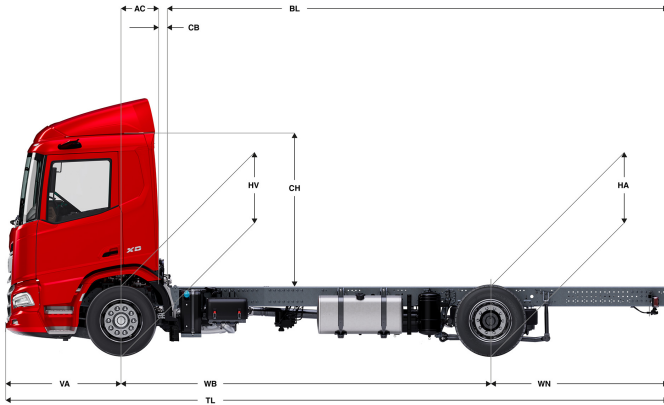
## AUSSTATTUNGSPAKETE

### Optional

- 17448** Safety-Paket NGD  
**17595** Executive-Paket XD/XF

# XD 300

## FA 4X2 Lkw, Low Deck



	Wheelbase - AE		Unladen weight <sup>1)</sup>			Gross Carrying Capacity			Variable dimensions									
	WB	AE <sup>5)</sup>	Front	Rear	Total	Front	Rear	Total	AC	CB <sup>6)</sup>	CH <sup>7)</sup>	BL <sup>8)</sup>	BL	TL	HA <sup>9)</sup>	HA <sup>10)</sup>	TK <sup>11)</sup>	TW <sup>12)</sup>
DAY CAB	4,90	2,35	4991	2121	7112	2509	9379	10888	0,50	0,07	2,82	6,59	6,59	8,78	0,89	0,89	16,34	17,78
	5,40	2,65	5033	2261	7294	2467	9239	10706	0,50	0,07	2,82	7,38	7,38	9,58	0,89	0,89	17,65	19,10
	5,70	2,85	5039	2314	7354	2461	9186	10646	0,50	0,07	2,82	7,86	7,86	10,08	0,89	0,89	18,43	19,89
	6,10	3,10	5041	2377	7417	2459	9123	10583	0,50	0,07	2,82	8,48	8,48	10,73	0,89	0,89	19,48	20,95
SLEEPER CAB	4,90	2,35	5120	2124	7243	2380	9376	10757	0,83	0,07	2,82	6,03	6,03	8,78	0,89	0,89	16,34	17,78
	5,40	2,65	5162	2263	7426	2338	9237	10574	0,83	0,07	2,82	6,83	6,83	9,58	0,89	0,89	17,65	19,10
	5,70	2,85	5169	2317	7485	2331	9183	10515	0,83	0,07	2,82	7,29	7,29	10,08	0,89	0,89	18,43	19,89
	6,10	3,10	5170	2379	7549	2330	9121	10451	0,83	0,07	2,82	7,93	7,93	10,73	0,89	0,89	19,48	20,95
SLEEPER HIGH CAB	4,90	2,35	5091	2118	7209	2409	9382	10791	0,83	0,07	2,68	6,00	6,00	8,78	0,89	0,89	16,34	17,78
	5,40	2,65	5133	2258	7391	2367	9242	10609	0,83	0,07	2,68	6,80	6,80	9,58	0,89	0,89	17,65	19,10
	5,70	2,85	5139	2311	7451	2361	9189	10549	0,83	0,07	2,68	7,27	7,27	10,08	0,89	0,89	18,43	19,89
	6,10	3,10	5141	2374	7515	2359	9126	10485	0,83	0,07	2,68	7,89	7,89	10,73	0,89	0,89	19,48	20,95

OTHER DIMENSIONS VA: 1,53 HV<sup>13)</sup>: 0,89 HV<sup>14)</sup>: 0,88 RB: 0,79 SB: 1,82 TB<sup>15)</sup>: 2,48

1) Höchstzulässiges Gesamtgewicht entsprechend den gesetzlichen Vorschriften.  
 2) Höchstzulässiges Gesamtzuggewicht entsprechend den gesetzlichen Vorschriften.  
 3) Achslast mit Standardreifengröße.  
 4) Gewicht von Fahrgestell und Fahrerhaus berechnet mit: Nur Standardausrüstung mit 405 Liter Kraftstoff, 41 Liter AdBlue® und Fahrer mit 75 kg, Toleranz ± 3 %. Änderungen an der Spezifikation haben erhebliche Auswirkungen auf das Fahrzeuggewicht.  
 5) Weitere AE-Abmessungen für die meisten Radstände erhältlich. Zur Berechnung der Aufbauhöhe den Hecküberstand ändern.  
 6) Dargestelltes CB mit Standardlufteinlass bzw. Auspuff.  
 7) Fahrerhaushöhe gemessen von Rahmenträger bis geschlossene Dachluke.

8) Kundenspezifische Aufbauhöhe mit TOPEC berechnen. Dargestellte Aufbauhöhe beruht auf gleichmäßig verteilter Last und bis zur maximalen Achslast beladenem Fahrzeug.  
 9) Höhe, unbeladen, in Antriebsachsmitte.  
 10) Höhe, beladen, in Antriebsachsmitte.  
 11) TK = Wendekreis zwischen Bordsteinkanten.  
 12) TW = Wendekreis zwischen Wänden.  
 13) Höhe, unbeladen, in Vorderachsmitte.  
 14) Höhe, beladen, in Vorderachsmitte.  
 15) TB ist allgemeine Breite hinten, (an der Mitte der Vorderachse 255).

Depending on the vehicle configuration a specific option may not be possible. The availability and specification of this vehicle may differ per country. For further information please contact the DAF organisation. Pictures and technical illustrations are not binding in detail and can differ from the standard specification. Subject to modification without prior notice.