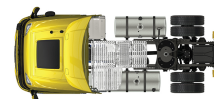


Specification sheet

XF 450

FT 4X2 Sattelzugmaschine, Low Deck



XF XG XG+

ENGINES

- New Generation XF 370 MX-11 (270 kW / 367 PS)
- New Generation XF 410 MX-11 (300 kW / 408 PS)
- New Generation XF 450 MX-11 (330 kW / 449 PS)
- New Generation XF 430 MX-13 (315 kW / 428 PS)
- New Generation XF 480 MX-13 (355 kW / 483 PS)
- New Generation XF 530 MX-13 (390 kW / 530 PS)

GVM¹⁾

- 18000 kg
- Max. front 7500 kg
- Max. rear 11500 kg

GCM²⁾

- 44000 kg

004G0209BAAA - 202217B - 14-01-2022

DAF Trucks Deutschland GmbH, www.daftrucks.de

FAHRERHAUS AUßEN

Luxuriöses Fahrerhaus für die Baureihe XF mit einzigartiger Aerodynamik für kraftstoffsparendes Fahren und niedrige CO₂-Emissionen. Die riesige, tiefe Frontscheibe, die an den Seiten gebogen ist, zusammen mit den großen Seitenscheiben bieten dem Fahrer eine unübertroffene direkte Sicht, zur Verbesserung der Verkehrssicherheit. Der Innenraum des Fahrerhauses bietet ausgezeichneten Komfort beim Fahren, Wohnen und Schlafen, mit beispielloser Geräumigkeit und praktischer Gestaltung. Fahrerhauslänge: 2.360 mm; Fahrerhausbreite: 2500 mm.; Fahrerhausaufhängung mechanisch; Frontspiegel; Zentralverriegelung, 2 Schlüssel, 2 Fernbedien..

Optional

01226	Fahrerhaus luftgefedert	01836	LED-Skylights
03358	Sonnenblende außen	00949	LED-Skylights; zus. LED-Leuchten FH-Dach, vorber.
06790	Aluminiumleiter, einteilig		
06791	Aluminiumleiter, zweiteilig	01891	Rundumleuchten auf Fahrerhaus vorn, vorbereitet
04355	Signalhörner, vorbereitet		
00847	Signalhörner, 1 Satz	06629	2 Rundumleuchten
09006	Signalhörner, 2 Sätze	03232	Windschutzscheibe mit Sonnenschutzfolie
01043	LED-Scheinwerfer und Kurvenleuchten	03317	Heckscheibe: Doppelt verglast
03922	Nebelscheinwerfer vorne		
00936	Zusatz-LED-Leuchten Fahrerhausdach, vorbereitet	07343	Bordsteinfenster Beifahrertür
		01886	Verbundglas mit Sonnenschutzfolie
		01362	Digitales Sichtsystem von DAF
		01913	DAF Corner View

AERODYNAMIK

Optional

01698	Einstellb. Dachspoiler, lang, hoch, über 4 m (!)	01805	Einstellbarer Dachspoiler, kurz
01818	Einstellbarer Dachspoiler, lang, niedrig	04906	Seitenfender

LACKIERUNG

Fahrerhausfarbe E1980 Kristallweiß; Fahrgestellfarbe grau..

FAHRERHAUS, INNENAUSSTATTUNG

Farbgebung der Innenraumverkleidung: Luxus; Fahrerhaus, Innenraumverzierung: Hexagon; Fahrersitz: Comfort Air; Beifahrersitz: Kino mit Stoffbezug; Keine obere Schlafliège/kein Gepäckfach; Automatische Temperaturregelung und Klimaanlage; Wasser-Standheizung.

Optional

02355	Lenkrad, Leder	07748	Beifahrersitz: Xtra Leather Air
02353	Fahrerhaus, Innenraumverzierung: Argenta	00967	Rote Sicherheitsgurte
		02823	TV, vorbereitet
02350	Fahrerhaus, Innenraumverzierung: Natura	03948	Einzelschublade
		04070	Zwei Kühl laden
07733	Fahrersitz: Luxury Air	03954	Kühlbox bzw. Kühlschrank
07736	Fahrersitz: Super Air	04050	Kühlschrank und Schublade
07737	Fahrersitz: Xtra Leather Air	04069	Zwei Kühlschränke
03461	Beifahrersitz: Kino & Tisch; Stoffbezug	02854	Xtra Comfort Matratze für untere Schlafliège
07741	Beifahrersitz: Comfort Air	01775	Xtra Comfort Matratze + Auflage unt. Schlafliège
03781	Beifahrersitz: Kino mit Alcantara-Bezug	01177	Gepäckfach
07743	Beifahrersitz: Luxury Air	01066	Obere Schlafliège
03849	Beifahrersitz: Kino & Tisch, Alcantara-Bezug	06970	Automatische Fahrerhaus-Klimaregelung
03848	Beifahrersitz: Kino mit Lederbezug		
07746	Beifahrersitz: Super Air		
03862	Beifahrersitz: Kino & Tisch, Lederbezug		

KOMMUNIKATION UND FAHRMANAGEMENT

Digitaler Fahrtenschreiber, Stoneridge 1C; Geschw.-begr.-Einst. 85 km/h; ECO aus 90 km/h; Antennen: Radio, 2x Mobilfunk, GNSS; Adaptive Cruise Control mit FCW und AEBS-3.

Optional

09680	Ohne Erfassung von Straßenbenutzungsgebühren	01915	DAF Infotainment System: Luxury Plus
		06991	Predictive Cruise Control
02828	DAF Infotainment System: Exclusive	06992	Predictive Cruise Control lite
02825	DAF Infotainment System: Luxus		

SICHERHEIT UND SCHUTZ

Spurwechsel-Warnsystem; Elektronische Stabilitätsregelung (VSC); Basis-Wegfahrsperre.

Optional

08631	Airbag (Fahrer) und 2 Gurtstraffer	00795	Sicherheitsvorschriften EU-ADR
02178	Batterietrennschalter	01963	Abbiegeassistent
01725	Rückfahrwarnanlage		

FEDERUNG UND ACHSEN

Tragfähigkeit Vorderachse 8,00 t; Hinterachse SR1344.

Optional

04647	Luftfederung vorne	08191	Achslastüberwachung
04588	Hinterachse SR 1347		

RÄDER UND REIFEN

Vorderachse(n): 315/60R22.5; Angetriebene Hinterachse(n): 295/60R22.5; Stahlscheibenräder, silbergrau; Radzierringe silbergrau.

Optional

06877	Stahlscheibenräder, schwarz	02434	Aluminiumräder Alcoa Dura-Bright 32 mm
06879	Aluminiumräder Alcoa, gebürstet, 32 mm	16152	Reifenfabrikate und -typen

ANTRIEBSSTRANG

Motor MX-11, 6-Zylinder-Dieselmotor mit mehrstufigem Drehmoment, 10,8 Liter. Leistung: 330 kW - 449 PS bei 1600 U/min. Maximales Drehmoment: 2350 Nm bei 900-1125 U/min.; Schadstoffklasse Euro 6; Leerlauf-Abschaltautomatik, 5 Minuten; Automatisiertes Getriebe, TraXon, 12 Gänge; Getriebeübersetzung 16,69-1,00; Hinterachsübersetzung 2,05; Antriebsschlupfregelung (ASR).

Optional

07103 Automatisiertes Getriebe,
TraXon, 16 Gänge

BREMSANLAGE

Auspuffbremse; Pneumatische Steuerung für Feststellbremse; Belüftete Scheibenbremsen vorn und hinten. Zweikreis-Druckluftanlage mit elektronischer Steuerung (EBS)..

Optional

09921 MX-Motorbremse 04901 Federspeicherbremszylinder
02715 ZF-Intarder der erste Vorderachse

FAHRGESTELL

Radstand 3,60 m/hinterer Überhang 0,87 m; Längsträgerhöhe 260 mm; Serienmäßige Komponentenanzordnung; Auspuffrohr horizontal, niedrig; AdBlue®-Tank 80 l, am linken Kotflügel; Vorderer Unterfahrschutz; Laufsteg mit Trittstufe; Kotflügel hinten; Spritzwasserschutz; Arbeitsscheinwerfer, LED.

Optional

03323 Rückleuchten mit LEDs

ANHÄNGERAUSRÜSTUNG

JOST JSK42, Gusseisen, 150 + 12 mm; KA-Sattelvormmaß 570 mm; Pneumatikanschluß für Anhänger, Drehkupplung; Elektroanschluß 24 V / 2x 7polig.

Optional

03178 Abschlepphaken, D=4,3 06731 Fahrgestell-Schutzstange

AUFBAUTEN UND AUFBAUVORBEREITUNG

Optional

03225 Anwendungs-
Steckverbinder, flexibel

NEBENANTRIEB

Optional

16148 Nebenantriebstypen und
-positionen

STROMVERSORGUNG

Generator 110 A, Batterien 2x 230 Ah..

Optional

04492 Generator 130 A 08797 Batterien 2x 175 Ah
08775 Generator 150 A 07671 Batterien 2x 210 Ah AGM
C-Typ

GESAMTGEWICHT UND ZUGGESAMTGEWICHT

Technisch zul. FGG Fahrgestellgewicht max 19500 kg; Max. Zugesamtgewicht Antriebsst. 50000 kg Kl. 3.

Optional

00200 Max. Zugesamtgewicht 03673 Max. Zugesamtgewicht
Antriebsst. 38000 kg Kl. 2 Antriebsst. 44000 kg Kl. 2

EINSATZBEDINGUNGEN

Luftansaugung vorne.

Optional

02260 Zusätzliche 06614 Staubschutzschild
Fahrerhausisolierung

GARANTIE UND WARTUNG

Garantie Plus - Antriebsstrang, voller Garantieschutz für 1 Jahr auf das Fahrzeug (außer tatsächliche Verschleißteile), im 2. und 3. Jahr auf den Antriebsstrang bis 500.000 km und Pannenhilfe im 1. Jahr.; ITS-Service.

Optional

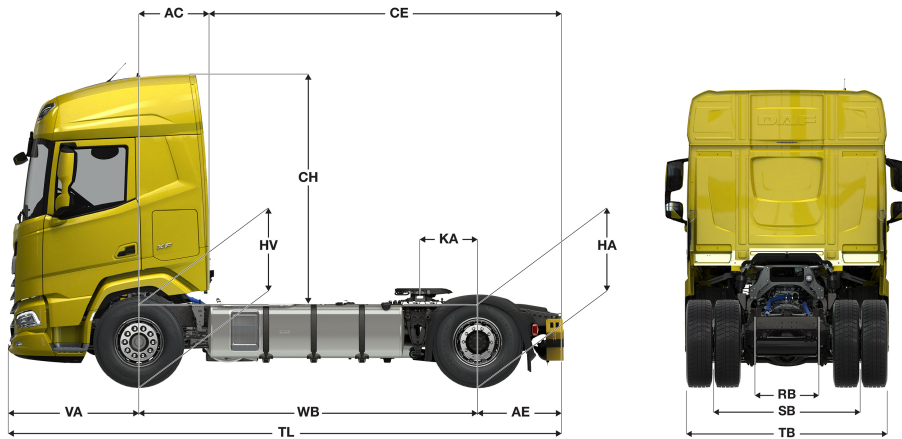
08311 Verlängertes
Wartungsintervall



Go to DAF.com to configure your own perfect DAF.

XF 450

FT 4X2 Sattelzugmaschine, Low Deck



XF CAB	Wheelbase - AE		Unladen weight ¹⁾			Gross Carrying Capacity			Variable dimensions								
	WB	AE ⁵⁾	Front	Rear	Total	Front	Rear	Total	AC	CE	CH	KA ⁶⁾	TL	HA ⁷⁾	HA ⁸⁾	TK ⁹⁾	TW ¹⁰⁾
	3,60	0,87	4841	2293	7134	2659	9207	10866	0,83	3,64	2,71	0,57	6,00	0,78	0,79	12,98	14,35
	3,80	0,87	4840	2289	7128	2660	9211	10872	0,83	3,84	2,71	0,77	6,20	0,78	0,79	13,49	14,87
OTHER DIMENSIONS			VA: 1,53		HV ¹¹⁾ : 0,89	HV ¹²⁾ : 0,83		RB: 0,79	SB: 1,82	TB ¹³⁾ : 2,46							

- Höchstzulässiges Gesamtgewicht entsprechend den gesetzlichen Vorschriften.
- Höchstzulässiges Gesamtzuggewicht entsprechend den gesetzlichen Vorschriften.
- Achslast mit Standardreifengröße.
- Gewicht von Fahrgestell und Fahrerhaus berechnet mit: Nur Standardausrüstung mit 360 Liter Kraftstoff, 72 Liter AdBlue® und Fahrer mit 75 kg, Toleranz $\pm 3\%$. Änderungen an der Spezifikation haben erhebliche Auswirkungen auf das Fahrzeuggewicht.
- Weitere AE-Abmessungen für die meisten Radstände erhältlich.
- Kundenspezifisches KA mit TOPEC berechnen.

- Höhe, unbeladen, in Antriebsachsmittle.
- Höhe, beladen, in Antriebsachsmittle.
- TK = Wendekreis zwischen Bordsteinkanten.
- TW = Wendekreis zwischen Wänden.
- Höhe, unbeladen, in Vorderachsmittle.
- Höhe, beladen, in Vorderachsmittle.
- TB ist allgemeine Breite hinten. (an der Mitte der Vorderachse 255).

Depending on the vehicle configuration a specific option may not be possible. The availability and specification of this vehicle may differ per country. For further information please contact the DAF organisation. Pictures and technical illustrations are not binding in detail and can differ from the standard specification. Subject to modification without prior notice.