

Specification sheet

XB 230

FA 4X2 Lkw, 19t



ENGINES

| |
|--------------------------------------|
| XB NewGen 230 PX-7 (167 kW / 227 hp) |
| XB NewGen 260 PX-7 (189 kW / 257 hp) |
| XB NewGen 290 PX-7 (212 kW / 287 hp) |
| XB NewGen 310 PX-7 (227 kW / 308 hp) |

GVM¹⁾

| |
|--------------------|
| 18000 kg |
| |
| Max. front 7500 kg |
| Max. rear 11500 kg |

GCM²⁾

19000 kg

FAHRERHAUS AUßEN

Day Cab mit Stoßfänger aus Stahl, getönten Scheiben und elektrischen Fensterhebern. Elektrisch beheizbare Hauptspiegel und Weitwinkelspiegel. Fahrerhausbreite 2130 mm.; Elektrisch verstellbare Spiegel; Spiegelhalterungen, Aufbau 2,50 - 2,60 m; Frontspiegel; Rückfahrkamera.

Optional

| | |
|--|---|
| 02576 Verlängertes Day Cab | 02083 Zwei Rundumleuchten, LED |
| 02106 Fernfahrerhaus | 07343 Bordsteinfenster Beifahrertür |
| 01605 Fahrerhausfederung mechanisch verstärkt | 00915 Seite nicht verglast / hinten einfach verglast |
| 09983 Nebelleuchten | 09101 Grün getönte Scheiben, beheizt |
| 09984 Nebelleuchten und Kurven-/Abbieglicht | 09283 Spiegelhalterungen, Aufbau 2,40 - 2,50 m |
| 06629 2 Rundumleuchten | |

AERODYNAMIK

Optional

| | |
|--|--|
| 09286 Dachspoiler vorbereitet | 07092 Einstellbarer, niedriger Dachspoiler (Satz) |
| 06776 Einstellbarer Dachspoiler | 09287 Vorbereitung Seitenfender |
| 07109 Einstellbarer, hoher Dachspoiler (Satz) | 07112 Seitenfender, lang (Satz) |

LACKIERUNG

; Scheinwerfereinf. u. Stoßfänger: Stone Grey; Abd unt St, F-hausst. und Kotflügel Stone Grey.; Fahrgestellfarbe grau..

Optional

| | |
|--|--|
| 06485 Scheinwerfereinf. u. Stoßfänger: Fahrerhausfarbe | 00617 Abd. untere St., F-hausst. u Kotfl i Fahrerh-f. |
| 00733 Unt St F-hausf., Fahrerhausst. und Kotflügel Grey | 16153 Fahrerhaus- und Fahrgestelllackierungen |

FAHRERHAUS, INNENAUSSTATTUNG

Linkslenkung; Mechanische Lenksäulenverriegelung; Fahrersitz: luftgefedert; Beifahrersitz: Fest, Velours; Motortunnel-Ablagefach.

Optional

| | |
|--|---|
| 01847 Rechtslenkung | 04346 Untere Schlafliège, Normalhöhe |
| 09271 Lenkrad, Leder, Farbe schwarz | 03703 Standheizung Air Top 2000 |
| 03516 Pneumatische Lenksäulenverriegelung | 04246 Dachluke mit manueller Bedienung |
| 00967 Rote Sicherheitsgurte | 04258 Dachluke mit Elektrobedienung |
| 16158 Sitzausfuehrungen | |

KOMMUNIKATION UND FAHRMANAGEMENT

FMS-Anschluss, vorbereitet; Digit. Fahrtenschreiber, Stoneridge 1C, Vers. G2V2; Driver Performance Assistant.

Optional

| |
|--|
| 16155 Audioanlagenhersteller und -typen |
|--|

SICHERHEIT UND SCHUTZ

Geschwindigkeitsbegrenzungs-Erkennung; DAF Drowsiness Detection; Anfahrassistent.

Optional

| | |
|--|--|
| 08631 Airbag (Fahrer) und 2 Gurtstraffer | 01723 Ohne Rückfahrwarnanlage |
| 07414 Rückfahrwarnung mit selbststellender Lautstärke | 16156 EU-ADR-Sicherheitsausruestungen |

FEDERUNG UND AXSEN

Vorderachse Typ 152N, mit 100 mm Kröpfung. Parabelfederung, einschließlich Stoßdämpfern und Stabilisator. Technisch zulässige Belastung 7,5 t.; Einfach untersetzte angetriebene Hinterachse, Typ SR 1132, mit Parabelfedern, einschließlich Stoßdämpfern und Stabilisator. Technisch zulässige Belastung 11,5 t..

Optional

| | |
|---|---|
| 04525 Hinterachse: 11,50 t, Parabel, asymm., SR 1132 | 01372 Luftfederung hinten |
| 06870 Hinten: 11,50 t, Luftfederung, SR1132 | 00369 Parabelfederung hinten, asymmetrisch |
| 03575 Hinten: 13,00 t, Luftfederung, SR1344 | 01778 Tragfähigkeit Hinterachse 13,00 t |

RÄDER UND REIFEN

Vorderachse(n): 295/80R22.5; Angetriebene Hinterachse(n): 295/80R22.5; Goodyear; Radzierringe silbergrau.

Optional

| | |
|---|---|
| 06764 Radzierringe schwarz | 16152 Reifenfabrikate und -typen |
| 06766 Radzierringe, Chrom mit DAF-Logo | |

ANTRIEBSSTRANG

Motor PX-7, 6-Zylinder-Dieselmotor, 6,7 Liter. Leistung 167 kW (227 PS) bei 1900 U/min. Max. Drehmoment 890 Nm bei 1000-1700 U/min.; Schadstoffklasse Euro 6; Handschaltgetriebe, 6 Gänge; Getriebeübersetzung 6,75-0,78; Hinterachsübersetzung 5,13.

Optional

| | |
|--|---|
| 04393 Handschaltgetriebe, 9 Gänge | 02810 Hinterachsübersetzung 4,11 |
| 07667 Automatikgetriebe PowerLine, 8-Gang | 02808 Hinterachsübersetzung 4,56 |
| 09888 5-Gang-Automatikgetriebe | 00743 Hinterachsübersetzung 4,63 |
| 02313 Getriebe (Direktgang) | 02813 Hinterachsübersetzung 5,14 |
| 03702 Hinterachsübersetzung 3,70 | 03431 Hinterachsübersetzung 5,57 |
| 01879 Hinterachsübersetzung 3,73 | 03315 Hinterachsübersetzung 5,63 |
| 02800 Hinterachsübersetzung 4,10 | 02843 Mechanische Differentialsperre |

BREMSANLAGE

Auspuffbremse.

Optional

| | |
|--|--|
| 06195 Feststellbremsbetätigung mit Prüfstellung | 09525 Feststellbremsbetätigung mit Prüfst. u. Warnhinw. |
| 09524 Steuerung Feststellbremse m. gespr. Warnmeldung | |

FAHRGESTELL

Radstand 3,75 m / hinterer Überhang 1,63 m; Längsträgerhöhe 270 mm; EAS-Einheit re, Abführung re nach hinten weis.; Batteriekasten links, keine Reserveradhalterung; Kraftstoffbehälter aus Kunststoff, 200 l; Tank für AdBlue® 30 l, rechte Fahrgestellseite; Vorderer Unterfahrschutz; Spritzwasserschutz.

Optional

- | | |
|---|---|
| 04439 Batteriekasten links, Ersatzradhalter rechts | 07071 Reserveradhalterung rechts |
| 01623 Hinterer Unterfahrschutz | 03323 Rückleuchten mit LEDs |

ANHÄNGERAUSRÜSTUNG

Abschlussquerträger, D-Wert = 0 kN.

Optional

- | | |
|--|--|
| 06779 Querträger D85-Dc70-V25, ohne Kupplung, montiert | 04638 Anhängerkupplung, D = 8,5 |
| 01433 Querträger D100-Dc70-V25, ohne Kupplung, montiert | 04661 D-Wert Querträger D = 8,5 |
| 06657 Quertr. D85-Dc70-V25, Kuppl. D85, montiert | 01948 Anhängerquertraverse D=100 kN |

AUFBAUTEN UND AUFBAUVORBEREITUNG

Aufbaustecker am Fahrgestell; Standard-Lochmuster zur Aufbaubefestigung.

Optional

- | | |
|---|---|
| 09952 Aufbauherstellermodule (BBM) Full | 01502 Ohne Seitenmarkierungsleuchten |
| 06691 Aufbaustecker an der Fahrerhausfront | 07487 Befestigung von Aufbauten BAM 1, lose Konsolen |
| 02950 Aufbaustecker für Hydraulikplattform | 07488 Befestigung von Aufbauten BAM 3, lose Konsolen |
| 09240 Aufbaustecker für Müllfahrzeuge | |

NEBENANTRIEB

Optional

- | | |
|--|--|
| 00590 Nebenantrieb Motorvorders., Vorb. Generator 17 kW | 01250 Nebenantrieb Motorvorders., Vorb. Generator 30 kW |
| 06785 Nebenantr. Motorvorders., Vorb. Generator 22,5 kW | 06282 Nebenantr. Motor hi, 13 h, kontin., Pumpenantrieb |
| 00591 Nebenantrieb Motorvorders., Vorb. Generator 24 kW | 16148 Nebenantriebstypen und -positionen |

STROMVERSORGUNG (24 V)

Generator 100 A, Batterien 2 x 175 Ah..

Optional

- | | |
|-----------------------------|----------------------------------|
| 02544 Generator 80 A | 01906 Batterien 2x 125 Ah |
|-----------------------------|----------------------------------|

GESAMTGEWICHT UND ZUGGESAMTGEWICHT

Technisch zul. FGG Fahrgestellgewicht max 19000 kg; Technisch zul. ZGG Antriebsstrang gleich FGG.

Optional

- | | |
|---|---|
| 00064 Max. Zuggesamtgewicht Antriebsst. 22500 kg | 00620 Max. Zuggesamtgewicht Antriebsst. 28000 kg |
| 02658 Max. Zuggesamtgewicht Antriebsst. 26000 kg | 03027 Max. Zuggesamtgewicht Antriebsst. 32000 kg Kl. 3 |

EINSATZBEDINGUNGEN

Wasserabscheider, beheizt; Luftansaugung unten.

Optional

- | | |
|--|--|
| 01282 Gemäßigtes Klima | 04482 Luftansaugung oben, hinter dem Fahrerhaus |
| 04256 Wasserabscheider, nicht beheizt | 09960 Luftansaugkanal auf dem Fahrerhausdach |

AUSLIEFERUNG DES FAHRZEUGS

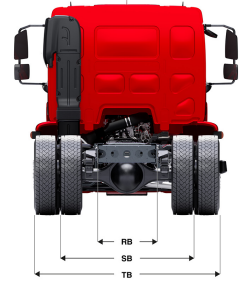
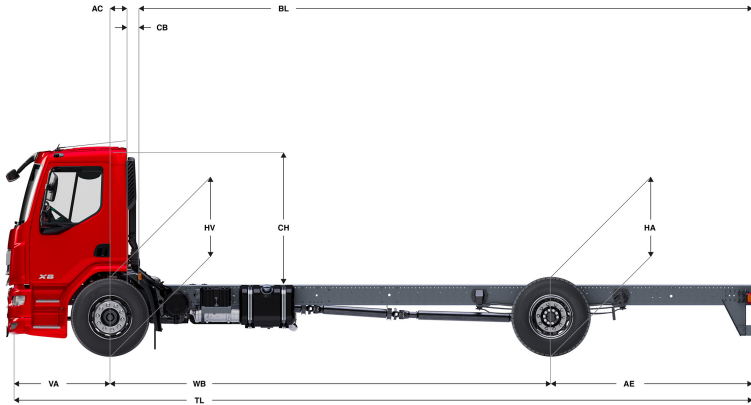
Standard-Werkzeugsatz.

Optional

- | |
|-------------------------------------|
| 06491 Werkzeugsatz Osteuropa |
|-------------------------------------|

XB 230

FA 4X2 Lkw, 19t



| | Wheelbase - AE | | Unladen weight ¹⁾ | | | Gross Carrying Capacity | | | Variable dimensions | | | | | | | | | |
|-------------|----------------|------------------|------------------------------|------|-------|-------------------------|-------|-------|---------------------|------------------|------------------|------------------|-------|-------|------------------|-------------------|-------------------|-------------------|
| | WB | AE ⁵⁾ | Front | Rear | Total | Front | Rear | Total | AC | CB ⁶⁾ | CH ⁷⁾ | BL ⁸⁾ | BL | TL | HA ⁹⁾ | HA ¹⁰⁾ | TK ¹¹⁾ | TW ¹²⁾ |
| DAY CAB | 3,45 | 1,48 | 3302 | 1677 | 4980 | 4198 | 9823 | 13020 | 0,22 | 0,12 | 1,88 | 4,17 | 4,17 | 6,32 | 1,04 | 0,84 | 12,96 | 14,09 |
| | 3,75 | 1,63 | 3323 | 1703 | 5026 | 4177 | 9797 | 12974 | 0,22 | 0,12 | 1,88 | 4,59 | 4,59 | 6,76 | 1,04 | 0,84 | 13,77 | 14,92 |
| | 4,15 | 1,83 | 3333 | 1723 | 5056 | 4167 | 9777 | 12944 | 0,22 | 0,12 | 1,88 | 5,15 | 5,15 | 7,36 | 1,04 | 0,84 | 14,86 | 16,03 |
| | 4,45 | 1,98 | 3347 | 1746 | 5094 | 4153 | 9754 | 12906 | 0,22 | 0,12 | 1,88 | 5,57 | 5,57 | 7,81 | 1,04 | 0,84 | 15,69 | 16,86 |
| | 4,75 | 2,13 | 3354 | 1762 | 5116 | 4146 | 9738 | 12884 | 0,22 | 0,12 | 1,88 | 5,99 | 5,99 | 8,26 | 1,04 | 0,84 | 16,51 | 17,69 |
| | 5,00 | 2,25 | 3371 | 1785 | 5155 | 4129 | 9715 | 12845 | 0,22 | 0,12 | 1,88 | 6,35 | 6,35 | 8,64 | 1,04 | 0,84 | 17,19 | 18,39 |
| | 5,30 | 2,40 | 3377 | 1800 | 5177 | 4123 | 9700 | 12823 | 0,22 | 0,12 | 1,88 | 6,77 | 6,77 | 9,09 | 1,04 | 0,84 | 18,02 | 19,22 |
| | 5,85 | 2,68 | 3418 | 1873 | 5291 | 4082 | 9627 | 12709 | 0,22 | 0,12 | 1,88 | 7,54 | 7,54 | 9,91 | 1,04 | 0,84 | 19,53 | 20,75 |
| | 6,25 | 2,88 | 3428 | 1896 | 5324 | 4072 | 9604 | 12676 | 0,22 | 0,12 | 1,88 | 8,11 | 8,11 | 10,51 | 1,04 | 0,84 | 20,63 | 21,86 |
| 6,60 | 2,85 | 3453 | 1911 | 5364 | 4047 | 9589 | 12636 | 0,22 | 0,12 | 1,88 | 8,61 | 8,61 | 10,84 | 1,04 | 0,84 | 21,60 | 22,83 | |
| 6,90 | 3,00 | 3474 | 1950 | 5424 | 4026 | 9550 | 12576 | 0,22 | 0,12 | 1,88 | 9,04 | 9,04 | 11,29 | 1,04 | 0,84 | 22,43 | 23,66 | |
| SLEEPER CAB | 3,45 | 1,48 | 3444 | 1660 | 5104 | 4056 | 9840 | 12896 | 0,62 | 0,07 | 1,88 | 3,52 | 3,52 | 6,32 | 1,04 | 0,84 | 12,96 | 14,09 |
| | 3,75 | 1,63 | 3463 | 1687 | 5151 | 4037 | 9813 | 12849 | 0,62 | 0,07 | 1,88 | 3,94 | 3,94 | 6,76 | 1,04 | 0,84 | 13,77 | 14,92 |
| | 4,15 | 1,83 | 3472 | 1708 | 5180 | 4028 | 9792 | 12820 | 0,62 | 0,07 | 1,88 | 4,51 | 4,51 | 7,36 | 1,04 | 0,84 | 14,86 | 16,03 |
| | 4,45 | 1,98 | 3485 | 1733 | 5218 | 4015 | 9767 | 12782 | 0,62 | 0,07 | 1,88 | 4,94 | 4,94 | 7,81 | 1,04 | 0,84 | 15,69 | 16,86 |
| | 4,75 | 2,13 | 3491 | 1749 | 5241 | 4009 | 9751 | 12759 | 0,62 | 0,07 | 1,88 | 5,36 | 5,36 | 8,26 | 1,04 | 0,84 | 16,51 | 17,69 |
| | 5,00 | 2,25 | 3507 | 1773 | 5280 | 3993 | 9727 | 12720 | 0,62 | 0,07 | 1,88 | 5,72 | 5,72 | 8,64 | 1,04 | 0,84 | 17,19 | 18,39 |
| | 5,30 | 2,40 | 3513 | 1789 | 5302 | 3987 | 9711 | 12698 | 0,62 | 0,07 | 1,88 | 6,15 | 6,15 | 9,09 | 1,04 | 0,84 | 18,02 | 19,22 |
| | 5,85 | 2,68 | 3552 | 1863 | 5415 | 3948 | 9637 | 12585 | 0,62 | 0,07 | 1,88 | 6,94 | 6,94 | 9,91 | 1,04 | 0,84 | 19,53 | 20,75 |
| | 6,25 | 2,88 | 3562 | 1887 | 5449 | 3938 | 9613 | 12551 | 0,62 | 0,07 | 1,88 | 7,50 | 7,50 | 10,51 | 1,04 | 0,84 | 20,63 | 21,86 |
| 6,60 | 2,85 | 3587 | 1902 | 5488 | 3913 | 9598 | 12512 | 0,62 | 0,07 | 1,88 | 8,00 | 8,00 | 10,84 | 1,04 | 0,84 | 21,60 | 22,83 | |
| 6,90 | 3,00 | 3607 | 1942 | 5548 | 3893 | 9558 | 12452 | 0,62 | 0,07 | 1,88 | 8,43 | 8,43 | 11,29 | 1,04 | 0,84 | 22,43 | 23,66 | |

OTHER DIMENSIONS VA: 1,39 HV¹³⁾: 1,00 HV¹⁴⁾: 0,92 RB: 0,79 SB: 1,82 TB¹⁵⁾: 2,45

1) Höchstzulässiges Gesamtgewicht entsprechend den gesetzlichen Vorschriften.
 2) Höchstzulässiges Gesamtzuggewicht entsprechend den gesetzlichen Vorschriften.
 3) Achslast mit Standardreifengröße.
 4) Gewicht von Fahrgestell und Fahrerhaus berechnet mit: Nur Standardausrüstung mit 180 Liter Kraftstoff, 27 Liter AdBlue® und Fahrer mit 75 kg, Toleranz ± 3 %. Änderungen an der Spezifikation haben erhebliche Auswirkungen auf das Fahrzeuggewicht.
 5) Weitere AE-Abmessungen für die meisten Radstände erhältlich. Zur Berechnung der Aufbauhöhe den Hecküberstand ändern.
 6) Dargestelltes CB mit Standardlufteinlass bzw. Auspuff.
 7) Fahrerhaushöhe gemessen von Rahmenträger bis geschlossene Dachluke.

8) Kundenspezifische Aufbauhöhe mit TOPEC berechnen. Dargestellte Aufbauhöhe beruht auf gleichmäßig verteilter Last und bis zur maximalen Achslast beladenem Fahrzeug.
 9) Höhe, unbeladen, in Antriebsachsmittle.
 10) Höhe, beladen, in Antriebsachsmittle.
 11) TK = Wendekreis zwischen Bordsteinkanten.
 12) TW = Wendekreis zwischen Wänden.
 13) Höhe, unbeladen, in Vorderachsmittle.
 14) Höhe, beladen, in Vorderachsmittle.
 15) TB ist allgemeine Breite hinten, (an der Mitte der Vorderachse 255).

Depending on the vehicle configuration a specific option may not be possible. The availability and specification of this vehicle may differ per country. For further information please contact the DAF organisation. Pictures and technical illustrations are not binding in detail and can differ from the standard specification. Subject to modification without prior notice.