

# Specification sheet

## XD 300

FAN 6X2 Lkw



### ENGINES

- XD NewGen 300 MX-11 (220 kW / 299 PS)
- XD NewGen 340 MX-11 (251 kW / 341 PS)
- XD NewGen 370 MX-11 (270 kW / 367 PS)
- XD NewGen 410 MX-11 (300 kW / 408 PS)
- XD NewGen 450 MX-11 (330 kW / 449 PS)

### GVM<sup>1)</sup>

26000 kg

Max. front 8000 kg

Max. rear 19000 kg

### GCM<sup>2)</sup>

38000 kg

## FAHRERHAUS AUßEN

Luxuriöses Day Cab mit einzigartiger Aerodynamik für kraftstoffsparendes Fahren und niedrige CO<sub>2</sub>-Emissionen. Die riesige, tiefe Frontscheibe, die an den Seiten gebogen ist, zusammen mit den großen Seitenscheiben bieten dem Fahrer eine unübertroffene direkte Sicht, zur Verbesserung der Verkehrssicherheit. Fahrerhauslänge: 2.030 mm; Fahrerhausbreite: 2500 mm. Anzahl der Fahrerhauseinstiegsstufen: 2.; Fahrerhausaufhängung mechanisch; LED-Scheinwerfer; DAF Corner View.

### Optional

<b>07018</b> Sleeper Cab	<b>01836</b> LED-Skylights
<b>06244</b> Sleeper High Cab	<b>00949</b> LED-Skylights; zus. LED-Leuchten FH-Dach, vorber.
<b>02889</b> Ausführung Fahrgestell vorn: keine Bodenplatte	<b>01925</b> Zwei LED-Scheinwerfer für Fahrerhausrückwand
<b>02952</b> Ausführung Fahrgestell vorn: Bodenplatte Aero	<b>01891</b> Rundumleuchten auf Fahrerhaus vorn, vorbereitet
<b>07586</b> Ausführung Fahrgestell vorn: robust	<b>06629</b> 2 Rundumleuchten
<b>01226</b> Fahrerhaus luftgefedert	<b>03232</b> Windschutzscheibe mit Sonnenschutzfolie
<b>03358</b> Sonnenblende außen	<b>03317</b> Heckscheibe: Doppelt verglast
<b>03922</b> Nebelscheinwerfer vorne	<b>07343</b> Bordsteinfenster Beifahrertür
<b>00936</b> Zusatz-LED-Leuchten Fahrerhausdach, vorbereitet	<b>01362</b> Digitales Sichtsystem von DAF

## AERODYNAMIK

### Optional

<b>00008</b> Einstellb. Dachspoiler kurz, Sleeper High Cab	<b>00097</b> Einstellbarer Dachspoiler für Sleeper Cab
<b>02662</b> Einstellb. Dachsp. lang, mit., XD Sleeper High Cab	<b>00020</b> Einstellb. Dachsp. lang, niedrig, Sleeper High Cab
<b>00082</b> Einstellbarer Dachspoiler für Day Cab	

## LACKIERUNG

Fahrerhausfarbe E1980 Kristallweiß; Fahrgestellfarbe grau.; Farbe des Stoßfängers: Crystal White.

## FAHRERHAUS, INNENAUSSTATTUNG

Farbgebung der Innenraumverkleidung: Luxus; Armaturenbrettausführung: Vision; Fahrerhaus, Innenraumverzierung: Hexagon; Fahrersitz: Comfort Air; Beifahrersitz: Kino mit Stoffbezug; Kein Armaturenbrett-Tisch; Mittleres Staufach; Automatische Temperaturregelung und Klimaanlage; Ohne Standheizung.

### Optional

<b>02354</b> Lenkrad mit silberfarbenen Akzenten	<b>02117</b> Dritter Fahrerhausplatz
<b>02355</b> Lenkrad, Leder	<b>02837</b> Armaturenbrett-Tisch
<b>02353</b> Fahrerhaus, Innenraumverzierung: Argenta	<b>03948</b> Einzelschubblade
<b>02350</b> Fahrerhaus, Innenraumverzierung: Natura	<b>03954</b> Kühlbox bzw. Kühlschranks
<b>07733</b> Fahrersitz: Luxury Air	<b>02838</b> Schaumstoffmatratze für untere Schlafliede
<b>07736</b> Fahrersitz: Super Air	<b>02854</b> Xtra Comfort Matratze für untere Schlafliede
<b>07737</b> Fahrersitz: Xtra Leather Air	<b>01775</b> Xtra Comfort Matratze + Auflage unt. Schlafliede
<b>09541</b> Armlehne Fahrersitz	<b>06970</b> Automatische Fahrerhaus-Klimaregelung
<b>01740</b> Armlehnen an beiden Seiten des Fahrersitzes	

## KOMMUNIKATION UND FAHRMANAGEMENT

PACCAR Connect; Digit. Fahrtenschreiber, Stoneridge 1C, Vers. G2V2; Geschwindigkeitsbegrenzer-Einstellung 85/90 km/h; DAF Infotainment Luxury mit Luxury Lautsprechern; Adaptive Cruise Control mit FCW und AEBS-3; Driver Performance Assistant.

### Optional

<b>09680</b> Ohne Erfassung von Straßenbenutzungsgebühren	<b>06991</b> Predictive Cruise Control
<b>03470</b> DAF Infotainment System: Exclusive, vorbereitet	<b>06992</b> Predictive Cruise Control lite
<b>01915</b> DAF Infotainment System: Luxury Plus	

## SICHERHEIT UND SCHUTZ

Spurwechsel-Warnsystem; Elektronische Stabilitätsregelung (VSC); Basis-Wegfahrsperrung; Keine EU-ADR-Sicherheitsausrüstungen; DAF Side and Turn Assist.

### Optional

<b>08631</b> Airbag (Fahrer) und 2 Gurtstraffer	<b>00795</b> Sicherheitsvorschriften EU -ADR
---	--

## FEDERUNG UND ACHSEN

Vorne: 8,00 t, Parabel, 163N; Tragfähigkeit Hinterachse 13,00 t; Hinten: 20,00 t, Luftfederung, SR1344; Nachlaufachslast 8,0t; Hebevorrichtung.

### Optional

<b>06257</b> Tragfähigkeit Vorderachse 9,00 t	<b>04057</b> Hinterachse HR 1356
<b>06095</b> Tragfähigkeit Vorderachse 10,00 t	<b>04588</b> Hinterachse SR 1347
<b>04647</b> Luftfederung vorne	<b>08191</b> Achslastüberwachung

## RÄDER UND REIFEN

Angetriebene Hinterachse(n): 315/70 R22.5; F1,315/70R22.5GO FMXSE 156/150 L Steering BBA 3P; R1,315/70R22.5GO FMXDE 154/150 L Traction BBA 3P; R2,315/70R22.5GO FMXSE 156/150 L Steering BBA 3P.

### Optional

**16152** Reifenfabrikate und -typen

## ANTRIEBSSTRANG

Motor MX-11, 6-Zylinder-Dieselmotor, 10,8 Liter. Leistung 220 kW (299 PS) bei 1600 U/min. Max. Drehmoment 1450 Nm bei 900-1400 U/min.; Schadstoffklasse Euro 6; Eco-Fuel; 12-Gang-TraXon-Getriebe 12TX1810 OD, 12,92-0,77; Getriebeübersetzung 12,92-0,77; Hinterachsübersetzung 3,08.

### Optional

<b>07110</b> ECO-Leistung	<b>08371</b> Long Combination Vehicle (LCV)
<b>09889</b> 6-Gang-Automatikgetriebe	<b>09638</b> Geländeeinsatz
<b>02313</b> Getriebe (Direktgang)	<b>01498</b> Geländeeinsatz mit Freischaukelfunktion
<b>01514</b> Urge-to-move	<b>08370</b> Müllabfuhr
<b>31014</b> Ohne Funktion: Rangiermodus	<b>06654</b> Keine Getriebe-Software-Einstellung
<b>07101</b> Normaler Transport, Lite-Version	<b>02843</b> Mechanische Differentialsperre
<b>09637</b> Flüssigtransport	

## BREMSANLAGE

Auspuffbremse; Belüftete Scheibenbremsen vorn und hinten. Zweikreis-Druckluftanlage mit elektronischer Steuerung (EBS). Wassergekühlter Luftkompressor mit Motorantrieb und automatisch beheiztem Lufttrockner..

### Optional

- |  |   |
|--|---|
| <b>09921</b> MX-Motorbremse                                    | <b>04901</b> Federspeicherbremszylinder erste Vorderachse |
| <b>02715</b> ZF-Intarder                                       |   |
| <b>01572</b> Elektropneumatische Steuerung für Feststellbremse | <b>00929</b> Antriebshinterachse mit Trommelbremsen       |

## FAHRGESTELL

Radstand 3,80 m / hinterer Überhang 2,05 m; Längsträgerhöhe 260 mm; Serienmäßige Komponentenanzordnung; 340-l-Aluminiumkraftstofftank li, Höhe 620 mm; AdBlue®-Tank 45 l, linke Fahrgestellseite; Vorderer Unterfahrschutz; Spritzwasserschutz.

### Optional

- |   |   |
|---|---|
| <b>02601</b> Längsträgerhöhe 310 mm           | <b>07071</b> Reserveradhalterung rechts |
| <b>08641</b> Druckluftbehälter aus Aluminium  | <b>03323</b> Rückleuchten mit LEDs      |
| <b>16157</b> Kraftstofftankmaterial und -höhe |   |

## ANHÄNGERAUSRÜSTUNG

Abschlussquerträger, D-Wert = 0 kN.

### Optional

- |  |  |
|--|--|
| <b>07033</b> Anhängerkupplung Ringfeder D = 13,7 | <b>08027</b> Anhängerkupplung Rockinger D=20,0 |
| <b>07034</b> Anhängerkupplung Ringfeder D = 20,0 | <b>04659</b> Anhängerkabel EBS                 |
| <b>08026</b> Anhängerkupplung Rockinger D=13,0   |  |

## AUFBAUTEN UND AUFBAUVORBEREITUNG

Aufbaustecker am Fahrgestell.

### Optional

- |   |  |
|---|--|
| <b>02729</b> Plug-and-Play-Anwendungssteckverbinder | <b>09201</b> Fahrgestellvorbereitung für BDF             |
| <b>09421</b> Zusätzliches Ersatzkabel               | <b>09208</b> Fahrgestellvorbereitung für BDF-Multisystem |
| <b>02950</b> Aufbaustecker für Hydraulikplattform   | <b>08121</b> Ladebordwandanwendung                       |
| <b>09240</b> Aufbaustecker für Müllfahrzeuge        |  |

## NEBENANTRIEB

### Optional

- 16148** Nebenantriebstypen und -positionen

## STROMVERSORGUNG (24 V)

Generator 130 A, Batterien 2 x 140 Ah..

### Optional

- |                                  |  |
|----------------------------------|--|
| <b>08775</b> Generator 150 A     | <b>07671</b> Batterien 2x 210 Ah AGM C-Typ |
| <b>08797</b> Batterien 2x 175 Ah | <b>06440</b> Batterien 2 x 230 Ah          |

## GESAMTGEWICHT UND ZUGGESAMTGEWICHT

Technisch zul. FGG Fahrgestellgewicht max 27000 kg; Max. Zuggesamtgewicht Antriebsst. 38000 kg Kl. 2.

### Optional

- |   |   |
|---|---|
| <b>04330</b> Max. Zuggesamtgewicht Antriebsst. 27000 kg Kl. 2 | <b>03675</b> Max. Zuggesamtgewicht Antriebsst. 50000 kg Kl. 3 |
| <b>00710</b> Max. Zuggesamtgewicht Antriebsst. 28000 kg Kl. 3 | <b>00939</b> Max. Zuggesamtgewicht Antriebsst. 56000 kg Kl. 2 |
| <b>00209</b> Max. Zuggesamtgewicht Antriebsst. 40000 kg Kl. 3 | <b>00818</b> Max. Zuggesamtgewicht Antriebsst. 60000 kg Kl. 3 |
| <b>03673</b> Max. Zuggesamtgewicht Antriebsst. 44000 kg Kl. 2 |   |

## EINSATZBEDINGUNGEN

Luftansaugung vorne.

### Optional

- |   |  |
|---|--|
| <b>08400</b> Silent-Modus                     | <b>03648</b> Luftansaugung oben mit Zyklonfilter |
| <b>02260</b> Zusätzliche Fahrerhausisolierung | <b>06614</b> Staubschutzschild                   |

## GARANTIE UND WARTUNG

Garantie Plus - Antriebsstrang, voller Garantieschutz für 1 Jahr auf das Fahrzeug wie vom OE geliefert (außer tatsächliche Verschleißteile), im 2. und 3. Jahr auf den Antriebsstrang bis 300.000 km und Pannenhilfe im 1. Jahr; ITS-Service.

### Optional

- 08311** Verlängertes Wartungsintervall

## AUSLIEFERUNG DES FAHRZEUGS

Minimales Bordwerkzeug.

### Optional

- 07569** Wagenheber

## AUSSTATTUNGSPAKETE

### Optional

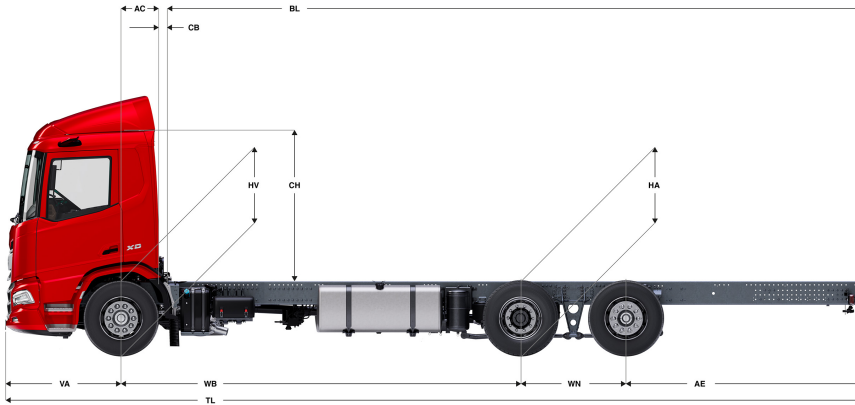
- |                                       |                                    |
|---------------------------------------|------------------------------------|
| <b>17448</b> Safety-Paket NGD         | <b>17595</b> Executive-Paket XD/XF |
| <b>10278</b> Efficiency Plus-Paket XD |                                    |



Go to [DAF.com](https://www.daf.com) to configure your own perfect DAF.

# XD 300

FAN 6X2 Lkw



	Wheelbase - AE		Unladen weight <sup>9)</sup>			Gross Carrying Capacity			Variable dimensions									
	WB	AE <sup>5)</sup>	Front	Rear	Total	Front	Rear	Total	AC	CB <sup>6)</sup>	CH	BL <sup>7)</sup>	BL	TL	HA <sup>8)</sup>	HA <sup>9)</sup>	TK <sup>10)</sup>	TW <sup>11)</sup>
DAY CAB	3,80	2,05	4706	2973	7679	3294	16027	18321	0,50	0,07	2,06	6,08	6,98	8,78	0,97	0,94	13,50	14,88
	4,00	2,40	4750	3158	7908	3250	15842	18092	0,50	0,25	2,01	6,07	7,00	9,33	1,02	0,99	14,01	15,41
	4,20	2,40	4701	3066	7768	3299	15934	18232	0,50	0,07	2,06	6,74	7,72	9,53	0,97	0,94	14,53	15,94
	4,40	2,55	4696	3103	7799	3304	15897	18201	0,50	0,07	2,06	7,07	8,08	9,88	0,97	0,94	15,05	16,46
	4,60	2,55	4753	3219	7973	3247	15781	18027	0,50	0,07	2,06	7,41	8,48	10,08	0,97	0,94	15,57	16,99
	4,80	2,70	4734	3247	7981	3266	15753	18019	0,50	0,07	2,06	7,74	8,84	10,43	0,97	0,94	16,09	17,52
	5,05	2,90	4725	3293	8019	3275	15707	17981	0,50	0,07	2,06	8,14	9,30	10,88	0,97	0,94	16,74	18,18
	5,30	3,15	4702	3309	8011	3298	15691	17989	0,50	0,07	2,06	8,55	9,75	11,38	0,97	0,94	17,40	18,84
5,60	3,15	4762	3454	8216	3238	15546	17784	0,50	0,07	2,01	9,05	10,34	11,68	1,02	0,99	18,18	19,64	
6,10	2,90	4795	3449	8244	3205	15551	17756	0,50	0,07	2,01	9,90	11,30	11,93	1,02	0,99	19,49	20,96	
SLEEPER CAB	3,80	2,05	4706	2973	7679	3294	16027	18321	0,50	0,07	2,06	6,08	6,98	8,78	0,97	0,94	13,50	14,88
	4,00	2,40	4750	3158	7908	3250	15842	18092	0,50	0,25	2,01	6,07	7,00	9,33	1,02	0,99	14,01	15,41
	4,20	2,40	4805	3069	7874	3195	15931	18126	0,83	0,07	2,06	6,13	7,11	9,53	0,97	0,94	14,53	15,94
	4,40	2,55	4799	3106	7905	3201	15894	18095	0,83	0,07	2,06	6,46	7,47	9,88	0,97	0,94	15,05	16,46
	4,60	2,55	4857	3222	8080	3143	15778	17920	0,83	0,07	2,06	6,80	7,87	10,08	0,97	0,94	15,57	16,99
	4,80	2,70	4838	3250	8088	3162	15750	17912	0,83	0,07	2,06	7,13	8,23	10,43	0,97	0,94	16,09	17,52
	5,05	2,90	4829	3296	8125	3171	15704	17875	0,83	0,07	2,06	7,53	8,70	10,88	0,97	0,94	16,74	18,18
	5,30	3,15	4807	3311	8118	3193	15689	17882	0,83	0,07	2,06	7,94	9,16	11,38	0,97	0,94	17,40	18,84
5,60	3,15	4867	3456	8323	3133	15544	17677	0,83	0,07	2,01	8,44	9,74	11,68	1,02	0,99	18,18	19,64	
6,10	2,90	4900	3451	8351	3100	15549	17649	0,83	0,07	2,01	9,30	10,71	11,93	1,02	0,99	19,49	20,96	
SLEEPER HIGH CAB	3,80	2,05	4706	2973	7679	3294	16027	18321	0,50	0,07	2,06	6,08	6,98	8,78	0,97	0,94	13,50	14,88
	4,00	2,40	4750	3158	7908	3250	15842	18092	0,50	0,25	2,01	6,07	7,00	9,33	1,02	0,99	14,01	15,41
	4,20	2,40	4843	3070	7913	3157	15930	18087	0,83	0,07	2,54	6,14	7,12	9,53	0,97	0,94	14,53	15,94
	4,40	2,55	4837	3107	7944	3163	15893	18056	0,83	0,07	2,54	6,47	7,49	9,88	0,97	0,94	15,05	16,46
	4,60	2,55	4895	3223	8118	3105	15777	17882	0,83	0,07	2,54	6,82	7,89	10,08	0,97	0,94	15,57	16,99
	4,80	2,70	4876	3251	8126	3124	15749	17874	0,83	0,07	2,54	7,14	8,26	10,43	0,97	0,94	16,09	17,52
	5,05	2,90	4868	3296	8164	3132	15704	17836	0,83	0,07	2,54	7,54	8,73	10,88	0,97	0,94	16,74	18,18
	5,30	3,15	4845	3312	8157	3155	15688	17843	0,83	0,07	2,54	7,96	9,17	11,38	0,97	0,94	17,40	18,84
5,60	3,15	4905	3457	8362	3095	15543	17638	0,83	0,07	2,49	8,46	9,78	11,68	1,02	0,99	18,18	19,64	
6,10	2,90	4938	3452	8390	3062	15548	17610	0,83	0,07	2,49	9,32	10,75	11,93	1,02	0,99	19,49	20,96	

OTHER DIMENSIONS VA: 1,53 WN: 1,40 HV<sup>12)</sup>: 0,98 HV<sup>13)</sup>: 0,93 RB: 0,79 SB: 1,82 TB<sup>14)</sup>: 2,48

- Höchstzulässiges Gesamtgewicht entsprechend den gesetzlichen Vorschriften.
- Höchstzulässiges Gesamtzuggewicht entsprechend den gesetzlichen Vorschriften.
- Achslast mit Standardreifengröße.
- Gewicht von Fahrgestell und Fahrerhaus berechnet mit: Nur Standardausrüstung mit 306 Liter Kraftstoff, 41 Liter AdBlue® und Fahrer mit 75 kg, Toleranz ± 3%. Änderungen an der Spezifikation haben erhebliche Auswirkungen auf das Fahrzeuggewicht.
- Weitere AE-Abmessungen für die meisten Radstände erhältlich. Zur Berechnung der Aufbauhöhe den Hecküberstand ändern.
- Dargestelltes CB mit Standardlufteinlass bzw. Auspuff.
- Kundenspezifische Aufbauhöhe mit TOPEC berechnen. Dargestellte Aufbauhöhe beruht auf gleichmäßig verteilter Last und bis zur maximalen Achslast beladenem Fahrzeug.

- Höhe, unbeladen, in Antriebsachsmittle (abgesenkte Nachlaufachse).
- Höhe, beladen, in Antriebsachsmittle.
- TK = Wendekreis zwischen Bordsteinkanten.
- TW = Wendekreis zwischen Wänden.
- Höhe, unbeladen, in Vorderachsmittle.
- Höhe, beladen, in Vorderachsmittle.
- TB ist allgemeine Breite hinten. (an der Mitte der Vorderachse 255).

Depending on the vehicle configuration a specific option may not be possible. The availability and specification of this vehicle may differ per country. For further information please contact the DAF organisation. Pictures and technical illustrations are not binding in detail and can differ from the standard specification. Subject to modification without prior notice.