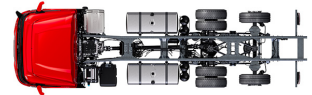


Specification sheet

XD 370

FAR 6X2 Lkw, Low Deck, einfach bereifte Nachlaufachse



ENGINES

- XD NewGen 370 MX-11 (270 kW / 367 PS)
- XD NewGen 410 MX-11 (300 kW / 408 PS)
- XD NewGen 450 MX-11 (330 kW / 449 PS)

GVM¹⁾

26000 kg

Max. front 7500 kg

Max. rear 18999 kg

GCM²⁾

38000 kg

FAHRERHAUS AUßEN

Luxuriöses Day Cab mit einzigartiger Aerodynamik für kraftstoffsparendes Fahren und niedrige CO₂-Emissionen. Die riesige, tiefe Frontscheibe, die an den Seiten gebogen ist, zusammen mit den großen Seitenscheiben bieten dem Fahrer eine unübertroffene direkte Sicht, zur Verbesserung der Verkehrssicherheit. Fahrerhauslänge: 2.030 mm; Fahrerhausbreite: 2500 mm. Anzahl der Fahrerhauseinstiegsstufen: 2.; Fahrerhausaufhängung mechanisch; LED-Scheinwerfer; DAF Corner View.

Optional

- | | |
|--|--|
| 07018 Sleeper Cab | 00949 LED-Skylights; zus. LED-Leuchten FH-Dach, vorber. |
| 06244 Sleeper High Cab | 01925 Zwei LED-Scheinwerfer für Fahrerhausrückwand |
| 02952 Ausführung Fahrgestell vorn: Bodenplatte Aero | 01891 Rundumleuchten auf Fahrerhaus vorn, vorbereitet |
| 07586 Ausführung Fahrgestell vorn: robust | 06629 2 Rundumleuchten |
| 01226 Fahrerhaus luftgefedert | 03232 Windschutzscheibe mit Sonnenschutzfolie |
| 03358 Sonnenblende außen | 03317 Heckscheibe: Doppelt verglast |
| 03922 Nebelscheinwerfer vorne | 07343 Bordsteinfenster Beifahrertür |
| 00936 Zusatz-LED-Leuchten Fahrerhausdach, vorbereitet | 01362 Digitales Sichtsystem von DAF |
| 01836 LED-Skylights | |

AERODYNAMIK

Optional

- | | |
|---|---|
| 00008 Einstellb. Dachspoiler kurz, Sleeper High Cab | 00097 Einstellbarer Dachspoiler für Sleeper Cab |
| 02662 Einstellb. Dachsp. lang, mit., XD Sleeper High Cab | 00020 Einstellb. Dachsp. lang, niedrig, Sleeper High Cab |
| 00082 Einstellbarer Dachspoiler für Day Cab | |

LACKIERUNG

Fahrerhausfarbe E1980 Kristallweiß; Fahrgestellfarbe grau.; Farbe des Stoßfängers: Crystal White.

FAHRERHAUS, INNENAUSSTATTUNG

Farbgebung der Innenraumverkleidung: Luxus; Armaturenbrettausführung: Vision; Fahrerhaus, Innenraumverzierung: Hexagon; Fahrersitz: Comfort Air; Beifahrersitz: Kino mit Stoffbezug; Kein Armaturenbrett-Tisch; Mittleres Staufach; Automatische Temperaturregelung und Klimaanlage; Ohne Standheizung.

Optional

- | | |
|--|---|
| 02354 Lenkrad mit silberfarbenen Akzenten | 02117 Dritter Fahrerhausplatz |
| 02355 Lenkrad, Leder | 02837 Armaturenbrett-Tisch |
| 02353 Fahrerhaus, Innenraumverzierung: Argenta | 03948 Einzelschublade |
| 02350 Fahrerhaus, Innenraumverzierung: Natura | 03954 Kühlbox bzw. Kühlschrank |
| 07733 Fahrersitz: Luxury Air | 02838 Schaumstoffmatratze für untere Schlafliede |
| 07736 Fahrersitz: Super Air | 02854 Xtra Comfort Matratze für untere Schlafliede |
| 07737 Fahrersitz: Xtra Leather Air | 01775 Xtra Comfort Matratze + Auflage unt. Schlafliede |
| 09541 Armlehne Fahrersitz | 06970 Automatische Fahrerhaus-Klimaregelung |
| 01740 Armlehnen an beiden Seiten des Fahrersitzes | |

KOMMUNIKATION UND FAHRMANAGEMENT

PACCAR Connect; Digit. Fahrtenschreiber, Stoneridge 1C, Vers. G2V2; Geschwindigkeitsbegrenzer-Einstellung 85/90 km/h; DAF Infotainment Luxury mit Luxury Lautsprechern; Adaptive Cruise Control mit FCW und AEBS-3; Driver Performance Assistant.

Optional

- | | |
|--|---|
| 09680 Ohne Erfassung von Straßenbenutzungsgebühren | 06991 Predictive Cruise Control |
| 03470 DAF Infotainment System: Exclusive, vorbereitet | 06992 Predictive Cruise Control lite |
| 01915 DAF Infotainment System: Luxury Plus | |

SICHERHEIT UND SCHUTZ

Spurwechsel-Warnsystem; Elektronische Stabilitätsregelung (VSC); Basis-Wegfahrsperrung; Keine EU-ADR-Sicherheitsausrüstungen; DAF Side and Turn Assist.

Optional

- | | |
|---|--|
| 08631 Airbag (Fahrer) und 2 Gurtstraffer | 00795 Sicherheitsvorschriften EU -ADR |
|---|--|

FEDERUNG UND ACHSEN

Vorne: 8,00 t, Luftfederung, 161 N; Tragfähigkeit Hinterachse 11,50 t; Hinten: 19,00 t, Luftfederung, SR1344; Nachlaufachslast 7,5t; Ohne Hebevorrichtung.

Optional

- 08191** Achslastüberwachung

RÄDER UND REIFEN

Angetriebene Hinterachse(n): 315/60R22.5; F1,315/60R22.5GO FMXSE 154/148 L Steering BBB 3P; R1,315/60R22.5GO GFDND 152/148 L Traction BBB 3P; R2,315/60R22.5GO FMXSE 154/148 L Steering BBB 3P.

Optional

- 16152** Reifenfabrikate und -typen

ANTRIEBSSTRANG

Motor MX-11, 6-Zylinder-Dieselmotor mit mehrstufigem Drehmoment, 10,8 Liter. Leistung: 270 kW - 367 PS bei 1600 U/min. Maximales Drehmoment: 1950 Nm bei 900-1125 U/min.; Schadstoffklasse Euro 6; Eco-Fuel; 12-Gang-TraXon-Getriebe 12TX2010 DD, 16,69-1,00; Getriebeübersetzung 16,69-1,00; Hinterachsübersetzung 2,21.

Optional

- | | |
|---|--|
| 07110 ECO-Leistung | 08371 Long Combination Vehicle (LCV) |
| 01514 Urge-to-move | 09638 Geländeeinsatz |
| 07101 Normaler Transport, Lite-Version | 01498 Geländeeinsatz mit Freischaukelfunktion |
| 09637 Flüssigtransport | 02843 Mechanische Differentialsperre |

BREMSANLAGE

Auspuffbremse; Belüftete Scheibenbremsen vorn und hinten. Zweikreis-Druckluftanlage mit elektronischer Steuerung (EBS). Wassergekühlter Luftkompressor mit Motorantrieb und automatisch beheiztem Lufttrockner..

Optional

- 09921 MX-Motorbremse
02715 ZF-Intarder
01572 Elektropneumatische Steuerung für Feststellbremse

FAHRGESTELL

Radstand 4,60 m / hinterer Überhang 2,75 m; Längsträgerhöhe 260 mm; Serienmäßige Komponentenanzordnung; 450-l- Aluminiumkraftstofftank links, Höhe 505 mm; AdBlue®-Tank 45 l, linke Fahrgestellseite; Vorderer Unterfahrschutz; Spritzwasserschutz.

Optional

- 16157 Kraftstofftankmaterial und -Höhe
07071 Reserveradhalterung rechts
03323 Rückleuchten mit LEDs

ANHÄNGERAUSRÜSTUNG

Abschlussquerträger, D-Wert = 0 kN.

Optional

- 07033 Anhängerkupplung Ringfeder D = 13,7
07034 Anhängerkupplung Ringfeder D = 20,0
08026 Anhängerkupplung Rockinger D=13,0
08027 Anhängerkupplung Rockinger D=20,0
04659 Anhängerkabel EBS

AUFBAUTEN UND AUFBAUVORBEREITUNG

Aufbaustecker am Fahrgestell.

Optional

- 09421 Zusätzliches Ersatzkabel
08121 Ladebordwandanwendung

NEBENANTRIEB

Optional

- 16148 Nebenantriebstypen und -positionen

STROMVERSORUNG (24 V)

Generator 110 A, Batterien 2 x 140 Ah..

Optional

- 04492 Generator 130 A
08775 Generator 150 A
08797 Batterien 2x 175 Ah
07671 Batterien 2x 210 Ah AGM C-Typ
06440 Batterien 2 x 230 Ah

GESAMTGEWICHT UND ZUGGESAMTGEWICHT

Technisch zul. FGG Fahrgestellgewicht max 27000 kg; Max. Zuggesamtgewicht Antriebsst. 38000 kg Kl. 2.

Optional

- 00209 Max. Zuggesamtgewicht Antriebsst. 40000 kg Kl. 3
03673 Max. Zuggesamtgewicht Antriebsst. 44000 kg Kl. 2
03675 Max. Zuggesamtgewicht Antriebsst. 50000 kg Kl. 3

EINSATZBEDINGUNGEN

Luftansaugung vorne.

Optional

- 02260 Zusätzliche Fahrerhausisolierung
03648 Luftansaugung oben mit Zyklonfilter
06614 Staubschutzschild

GARANTIE UND WARTUNG

Garantie Plus - Antriebsstrang, voller Garantieschutz für 1 Jahr auf das Fahrzeug wie vom OE geliefert (außer tatsächliche Verschleißteile), im 2. und 3. Jahr auf den Antriebsstrang bis 300.000 km und Pannenhilfe im 1. Jahr.; ITS-Service.

Optional

- 08311 Verlängertes Wartungsintervall

AUSLIEFERUNG DES FAHRZEUGS

Minimales Bordwerkzeug.

Optional

- 07569 Wagenheber

AUSSTATTUNGSPAKETE

Optional

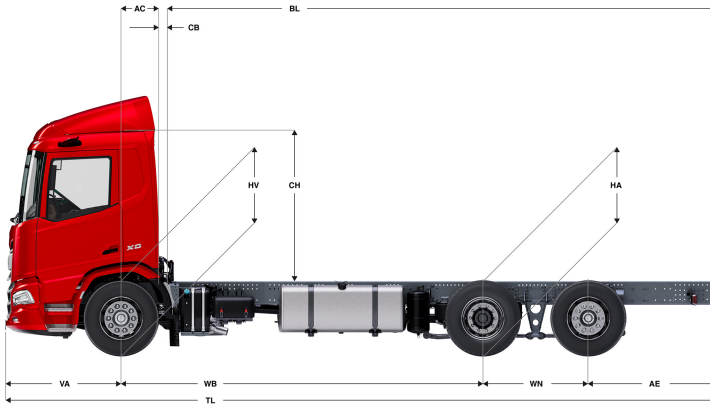
- 17448 Safety-Paket NGD
10278 Efficiency Plus-Paket XD
17595 Executive-Paket XD/XF



Go to [DAF.com](https://www.daf.com) to configure your own perfect DAF.

XD 370

FAR 6X2 Lkw, Low Deck, einfach bereifte Nachlaufachse



	Wheelbase - AE		Unladen weight ¹⁾			Gross Carrying Capacity			Variable dimensions									
	WB	AE ⁵⁾	Front	Rear	Total	Front	Rear	Total	AC	CB ⁶⁾	CH	BL ⁷⁾	BL	TL	HA ⁸⁾	HA ⁹⁾	TK ¹⁰⁾	TW ¹¹⁾
DAY CAB	4,60	2,75	4943	3287	8230	2557	15712	17770	0,50	0,07	2,06	7,73	7,73	10,28	0,89	0,89	17,00	18,44
	4,80	2,90	4950	3361	8310	2550	15638	17690	0,50	0,07	2,06	8,08	8,08	10,63	0,89	0,89	17,52	18,97
	5,05	2,90	4953	3379	8332	2547	15620	17668	0,50	0,07	2,06	8,51	8,51	10,88	0,89	0,89	18,18	19,63
	5,30	2,90	4959	3398	8357	2541	15601	17643	0,50	0,07	2,06	8,93	8,93	11,13	0,89	0,89	18,83	20,30
SLEEPER CAB	4,60	2,75	5047	3289	8336	2453	15710	17664	0,83	0,07	2,06	7,12	7,12	10,28	0,89	0,89	17,00	18,44
	4,80	2,90	5053	3363	8416	2447	15636	17584	0,83	0,07	2,06	7,47	7,47	10,63	0,89	0,89	17,52	18,97
	5,05	2,90	5057	3381	8438	2443	15618	17562	0,83	0,07	2,06	7,90	7,90	10,88	0,89	0,89	18,18	19,63
	5,30	2,90	5063	3399	8462	2437	15599	17538	0,83	0,07	2,06	8,33	8,33	11,13	0,89	0,89	18,83	20,30
SLEEPER HIGH CAB	4,60	2,75	5085	3289	8374	2415	15710	17626	0,83	0,07	2,54	7,13	7,13	10,28	0,89	0,89	17,00	18,44
	4,80	2,90	5092	3363	8455	2408	15636	17545	0,83	0,07	2,54	7,49	7,49	10,63	0,89	0,89	17,52	18,97
	5,05	2,90	5095	3381	8477	2405	15617	17523	0,83	0,07	2,54	7,92	7,92	10,88	0,89	0,89	18,18	19,63
	5,30	2,90	5101	3400	8501	2399	15599	17499	0,83	0,07	2,54	8,34	8,34	11,13	0,89	0,89	18,83	20,30

OTHER DIMENSIONS	VA: 1,53	WN: 1,40	HV ¹²⁾ : 0,89	HV ¹³⁾ : 0,88	RB: 0,79	SB: 1,82	TB ¹⁴⁾ : 2,48
------------------	----------	----------	--------------------------	--------------------------	----------	----------	--------------------------

- Höchstzulässiges Gesamtgewicht entsprechend den gesetzlichen Vorschriften.
- Höchstzulässiges Gesamtzuggewicht entsprechend den gesetzlichen Vorschriften.
- Achslast mit Standardreifengröße.
- Gewicht von Fahrgestell und Fahrerhaus berechnet mit: Nur Standardausrüstung mit 405 Liter Kraftstoff, 41 Liter AdBlue® und Fahrer mit 75 kg, Toleranz ± 3%. Änderungen an der Spezifikation haben erhebliche Auswirkungen auf das Fahrzeuggewicht.
- Weitere AE-Abmessungen für die meisten Radstände erhältlich. Zur Berechnung der Aufbauhöhe den Hecküberstand ändern.
- Dargestelltes CB mit Standardlufteinlass bzw. Auspuff.
- Kundenspezifische Aufbauhöhe mit TOPEC berechnen. Dargestellte Aufbauhöhe beruht auf gleichmäßig verteilter Last und bis zur maximalen Achslast beladenem Fahrzeug.

- Höhe, unbeladen, in Antriebsachsmittle (abgesenkte Nachlaufachse).
- Höhe, beladen, in Antriebsachsmittle.
- TK = Wendekreis zwischen Bordsteinkanten.
- TW = Wendekreis zwischen Wänden.
- Höhe, unbeladen, in Vorderachsmittle.
- Höhe, beladen, in Vorderachsmittle.
- TB ist allgemeine Breite hinten. (an der Mitte der Vorderachse 255).

Depending on the vehicle configuration a specific option may not be possible. The availability and specification of this vehicle may differ per country. For further information please contact the DAF organisation. Pictures and technical illustrations are not binding in detail and can differ from the standard specification. Subject to modification without prior notice.