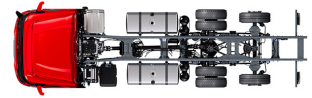


Specification sheet

XD 300

FAR 6X2 Lkw, einfach bereifte Nachlaufachse



ENGINES

XD NewGen 300 MX-11 (220 kW / 299 PS)
XD NewGen 340 MX-11 (251 kW / 341 PS)
XD NewGen 370 MX-11 (270 kW / 367 PS)
XD NewGen 410 MX-11 (300 kW / 408 PS)
XD NewGen 450 MX-11 (330 kW / 449 PS)

GVM¹⁾

26000 kg
Max. front 8000 kg
Max. rear 19000 kg

GCM²⁾

38000 kg

FAHRERHAUS AUßEN

Luxuriöses Day Cab mit einzigartiger Aerodynamik für kraftstoffsparendes Fahren und niedrige CO₂-Emissionen. Die riesige, tiefe Frontscheibe, die an den Seiten gebogen ist, zusammen mit den großen Seitenscheiben bieten dem Fahrer eine unübertroffene direkte Sicht, zur Verbesserung der Verkehrssicherheit. Fahrerhauslänge: 2.030 mm; Fahrerhausbreite: 2500 mm. Anzahl der Fahrerhauseinstiegsstufen: 2.; Fahrerhausaufhängung mechanisch; LED-Scheinwerfer; DAF Corner View.

Optional

07018 Sleeper Cab	01836 LED-Skylights
06244 Sleeper High Cab	00949 LED-Skylights; zus. LED-Leuchten FH-Dach, vorber.
02889 Ausführung Fahrgestell vorn: keine Bodenplatte	01925 Zwei LED-Scheinwerfer für Fahrerhausrückwand
02952 Ausführung Fahrgestell vorn: Bodenplatte Aero	01891 Rundumleuchten auf Fahrerhaus vorn, vorbereitet
07586 Ausführung Fahrgestell vorn: robust	06629 2 Rundumleuchten
01226 Fahrerhaus luftgefedert	03232 Windschutzscheibe mit Sonnenschutzfolie
03358 Sonnenblende außen	03317 Heckscheibe: Doppelt verglast
03922 Nebelscheinwerfer vorne	07343 Bordsteinfenster Beifahrertür
00936 Zusatz-LED-Leuchten Fahrerhausdach, vorbereitet	01362 Digitales Sichtsystem von DAF

AERODYNAMIK

Optional

00008 Einstellb. Dachspoiler kurz, Sleeper High Cab	00097 Einstellbarer Dachspoiler für Sleeper Cab
02662 Einstellb. Dachsp. lang, mit., XD Sleeper High Cab	00020 Einstellb. Dachsp. lang, niedrig, Sleeper High Cab
00082 Einstellbarer Dachspoiler für Day Cab	

LACKIERUNG

Fahrerhausfarbe E1980 Kristallweiß; Fahrgestellfarbe grau.; Farbe des Stoßfängers: Crystal White.

FAHRERHAUS, INNENAUSSTATTUNG

Farbgebung der Innenraumverkleidung: Luxus; Armaturenbrettausführung: Vision; Fahrerhaus, Innenraumverzierung: Hexagon; Fahrersitz: Comfort Air; Beifahrersitz: Kino mit Stoffbezug; Kein Armaturenbrett-Tisch; Mittleres Staufach; Automatische Temperaturregelung und Klimaanlage; Ohne Standheizung.

Optional

02354 Lenkrad mit silberfarbenen Akzenten	02117 Dritter Fahrerhausplatz
02355 Lenkrad, Leder	02837 Armaturenbrett-Tisch
02353 Fahrerhaus, Innenraumverzierung: Argenta	03948 Einzelschubblade
02350 Fahrerhaus, Innenraumverzierung: Natura	03954 Kühlbox bzw. Kühlschranks
07733 Fahrersitz: Luxury Air	02838 Schaumstoffmatratze für untere Schlafliede
07736 Fahrersitz: Super Air	02854 Xtra Comfort Matratze für untere Schlafliede
07737 Fahrersitz: Xtra Leather Air	01775 Xtra Comfort Matratze + Auflage unt. Schlafliede
09541 Armlehne Fahrersitz	06970 Automatische Fahrerhaus-Klimaregelung
01740 Armlehnen an beiden Seiten des Fahrersitzes	

KOMMUNIKATION UND FAHRMANAGEMENT

PACCAR Connect; Digit. Fahrtenschreiber, Stoneridge 1C, Vers. G2V2; Geschwindigkeitsbegrenzer-Einstellung 85/90 km/h; DAF Infotainment Luxury mit Luxury Lautsprechern; Adaptive Cruise Control mit FCW und AEBS-3; Driver Performance Assistant.

Optional

09680 Ohne Erfassung von Straßenbenutzungsgebühren	06991 Predictive Cruise Control
03470 DAF Infotainment System: Exclusive, vorbereitet	06992 Predictive Cruise Control lite
01915 DAF Infotainment System: Luxury Plus	

SICHERHEIT UND SCHUTZ

Spurwechsel-Warnsystem; Elektronische Stabilitätsregelung (VSC); Basis-Wegfahrsperrung; Keine EU-ADR-Sicherheitsausrüstungen; DAF Side and Turn Assist.

Optional

08631 Airbag (Fahrer) und 2 Gurtstraffer	00795 Sicherheitsvorschriften EU -ADR
---	--

FEDERUNG UND ACHSEN

Vorne: 8,00 t, Parabel, 163N; Tragfähigkeit Hinterachse 12,00 t; Hinten: 19,50 t, Luftfederung, SR1344; Nachlaufachslast 7,5t; Hebevorrichtung.

Optional

06257 Tragfähigkeit Vorderachse 9,00 t	04588 Hinterachse SR 1347
06095 Tragfähigkeit Vorderachse 10,00 t	03040 Tragfähigkeit Hinterachse 11,50 t
04647 Luftfederung vorne	08191 Achslastüberwachung
04057 Hinterachse HR 1356	

RÄDER UND REIFEN

Angetriebene Hinterachse(n): 315/70 R22.5; F1,315/70R22.5GO FMXSE 156/150 L Steering BBA 3P; R1,315/70R22.5GO FMXDE 154/150 L Traction BBA 3P; R2,315/70R22.5GO FMXSE 156/150 L Steering BBA 3P.

Optional

16152 Reifenfabrikate und -typen

ANTRIEBSSTRANG

Motor MX-11, 6-Zylinder-Dieselmotor, 10,8 Liter. Leistung 220 kW (299 PS) bei 1600 U/min. Max. Drehmoment 1450 Nm bei 900-1400 U/min.; Schadstoffklasse Euro 6; Eco-Fuel; 12-Gang-TraXon-Getriebe 12TX1810 OD, 12,92-0,77; Getriebeübersetzung 12,92-0,77; Hinterachsübersetzung 3,08.

Optional

07110 ECO-Leistung	08371 Long Combination Vehicle (LCV)
02313 Getriebe (Direktgang)	09638 Geländeeinsatz
01514 Urge-to-move	01498 Geländeeinsatz mit Freischaukelfunktion
07101 Normaler Transport, Lite-Version	02843 Mechanische Differentialsperre
09637 Flüssigtransport	

BREMSANLAGE

Auspuffbremse; Belüftete Scheibenbremsen vorn und hinten. Zweikreis-Druckluftanlage mit elektronischer Steuerung (EBS). Wassergekühlter Luftkompressor mit Motorantrieb und automatisch beheiztem Lufttrockner..

Optional

09921	MX-Motorbremse	04901	Federspeicherbremszylinder erste Vorderachse
02715	ZF-Intarder	00929	Antriebshinterachse mit Trommelbremsen
01572	Elektropneumatische Steuerung für Feststellbremse		

FAHRGESTELL

Radstand 3,80 m / hinterer Überhang 2,05 m; Längsträgerhöhe 260 mm; Serienmäßige Komponentenanzordnung; 340-l- Aluminiumkraftstofftank li, Höhe 620 mm; AdBlue®-Tank 45 l, linke Fahrgestellseite; Vorderer Unterfahrschutz; Spritzwasserschutz.

Optional

02601	Längsträgerhöhe 310 mm	07071	Reserveradhalterung rechts
08641	Druckluftbehälter aus Aluminium	03323	Rückleuchten mit LEDs
16157	Kraftstofftankmaterial und -höhe		

ANHÄNGERAUSRÜSTUNG

Abschlussquerträger, D-Wert = 0 kN.

Optional

07033	Anhängerkupplung Ringfeder D = 13,7	08027	Anhängerkupplung Rockinger D=20,0
07034	Anhängerkupplung Ringfeder D = 20,0	04659	Anhängerkabel EBS
08026	Anhängerkupplung Rockinger D=13,0		

AUFBAUTEN UND AUFBAUVORBEREITUNG

Aufbaustecker am Fahrgestell.

Optional

02729	Plug-and-Play-Anwendungssteckverbinder	09208	Fahrgestellvorbereitung für BDF-Multisystem
09421	Zusätzliches Ersatzkabel	08121	Ladebordwandanwendung
09201	Fahrgestellvorbereitung für BDF		

NEBENANTRIEB

Optional

16148	Nebenantriebstypen und -positionen
-------	------------------------------------

STROMVERSORGUNG (24 V)

Generator 110 A, Batterien 2 x 140 Ah..

Optional

04492	Generator 130 A	07671	Batterien 2x 210 Ah AGM C-Typ
08775	Generator 150 A	06440	Batterien 2 x 230 Ah
08797	Batterien 2x 175 Ah		

GESAMTGEWICHT UND ZUGGESAMTGEWICHT

Technisch zul. FGG Fahrgestellgewicht max 27000 kg; Max. Zuggesamtgewicht Antriebsst. 38000 kg Kl. 2.

Optional

00209	Max. Zuggesamtgewicht Antriebsst. 40000 kg Kl. 3	00939	Max. Zuggesamtgewicht Antriebsst. 56000 kg Kl. 2
03673	Max. Zuggesamtgewicht Antriebsst. 44000 kg Kl. 2	00818	Max. Zuggesamtgewicht Antriebsst. 60000 kg Kl. 3
03675	Max. Zuggesamtgewicht Antriebsst. 50000 kg Kl. 3		

EINSATZBEDINGUNGEN

Luftansaugung vorne.

Optional

02260	Zusätzliche Fahrerhausisolierung	06614	Staubschutzschild
03648	Luftansaugung oben mit Zyklonfilter		

GARANTIE UND WARTUNG

Garantie Plus - Antriebsstrang, voller Garantieschutz für 1 Jahr auf das Fahrzeug wie vom OE geliefert (außer tatsächliche Verschleißteile), im 2. und 3. Jahr auf den Antriebsstrang bis 300.000 km und Pannenhilfe im 1. Jahr.; ITS-Service.

Optional

08311	Verlängertes Wartungsintervall
-------	--------------------------------

AUSLIEFERUNG DES FAHRZEUGS

Minimales Bordwerkzeug.

Optional

07569	Wagenheber
-------	------------

AUSSTATTUNGSPAKETE

Optional

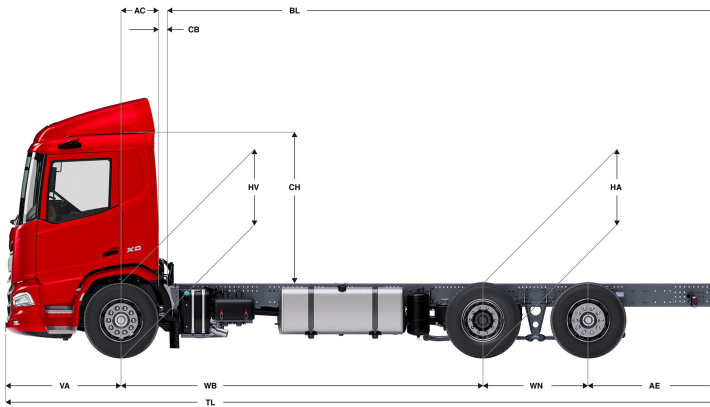
17448	Safety-Paket NGD	17595	Executive-Paket XD/XF
10278	Efficiency Plus-Paket XD		



Go to [DAF.com](https://www.daf.com) to configure your own perfect DAF.

XD 300

FAR 6X2 Lkw, einfach bereifte Nachlaufachse



	Wheelbase - AE		Unladen weight ⁹⁾			Gross Carrying Capacity			Variable dimensions									
	WB	AE ⁵⁾	Front	Rear	Total	Front	Rear	Total	AC	CB ⁸⁾	CH	BL ⁷⁾	BL	TL	HA ⁸⁾	HA ⁹⁾	TK ¹⁰⁾	TW ¹¹⁾
DAY CAB	3,80	2,05	4730	2959	7689	3270	16041	18311	0,50	0,07	2,06	6,10	6,31	8,78	0,97	0,94	14,93	16,34
	4,20	2,40	4715	3036	7751	3285	15964	18249	0,50	0,07	2,06	6,75	6,98	9,53	0,97	0,94	15,97	17,40
	4,40	2,55	4717	3092	7809	3283	15908	18191	0,50	0,07	2,06	7,07	7,32	9,88	0,97	0,94	16,49	17,92
	4,60	2,55	4775	3208	7983	3225	15792	18017	0,50	0,07	2,06	7,43	7,68	10,08	0,97	0,94	17,01	18,45
	4,80	2,70	4755	3237	7992	3245	15763	18008	0,50	0,07	2,06	7,74	8,00	10,43	0,97	0,94	17,53	18,98
	5,05	2,90	4744	3281	8025	3256	15719	17975	0,50	0,07	2,06	8,16	8,44	10,88	0,97	0,94	18,19	19,64
	5,30	2,90	4751	3298	8049	3249	15702	17951	0,50	0,07	2,06	8,57	8,86	11,13	0,97	0,94	18,84	20,30
	5,60	2,85	4798	3390	8188	3202	15610	17812	0,50	0,07	2,01	9,08	9,38	11,38	1,02	0,99	19,63	21,10
SLEEPER CAB	5,90	2,80	4811	3403	8213	3189	15597	17787	0,50	0,07	2,01	9,58	9,90	11,63	1,02	0,99	20,41	21,89
	6,10	2,80	4817	3415	8232	3183	15585	17768	0,50	0,07	2,01	9,92	10,25	11,83	1,02	0,99	20,94	22,42
	3,80	2,05	4730	2959	7689	3270	16041	18311	0,50	0,07	2,06	6,10	6,31	8,78	0,97	0,94	14,93	16,34
	4,20	2,40	4817	3039	7856	3183	15961	18144	0,83	0,07	2,06	6,13	6,37	9,53	0,97	0,94	15,97	17,40
	4,40	2,55	4819	3095	7913	3181	15905	18087	0,83	0,07	2,06	6,46	6,71	9,88	0,97	0,94	16,49	17,92
	4,60	2,55	4877	3211	8088	3123	15789	17912	0,83	0,07	2,06	6,82	7,08	10,08	0,97	0,94	17,01	18,45
	4,80	2,70	4857	3239	8096	3143	15761	17904	0,83	0,07	2,06	7,13	7,40	10,43	0,97	0,94	17,53	18,98
	5,05	2,90	4846	3283	8129	3154	15717	17871	0,83	0,07	2,06	7,54	7,82	10,88	0,97	0,94	18,19	19,64
SLEEPER HIGH CAB	5,30	2,90	4853	3300	8154	3147	15700	17846	0,83	0,07	2,06	7,96	8,26	11,13	0,97	0,94	18,84	20,30
	5,60	2,85	4901	3392	8293	3099	15608	17707	0,83	0,07	2,01	8,48	8,78	11,38	1,02	0,99	19,63	21,10
	5,90	2,80	4914	3404	8318	3086	15596	17682	0,83	0,07	2,01	8,99	9,30	11,63	1,02	0,99	20,41	21,89
	6,10	2,80	4920	3417	8337	3080	15583	17663	0,83	0,07	2,01	9,32	9,65	11,83	1,02	0,99	20,94	22,42
	3,80	2,05	4730	2959	7689	3270	16041	18311	0,50	0,07	2,06	6,10	6,31	8,78	0,97	0,94	14,93	16,34
	4,20	2,40	4855	3039	7895	3145	15961	18105	0,83	0,07	2,54	6,15	6,38	9,53	0,97	0,94	15,97	17,40
	4,40	2,55	4857	3095	7952	3143	15905	18048	0,83	0,07	2,54	6,47	6,73	9,88	0,97	0,94	16,49	17,92
	4,60	2,55	4915	3211	8126	3085	15789	17874	0,83	0,07	2,54	6,83	7,09	10,08	0,97	0,94	17,01	18,45
4,80	2,70	4895	3240	8135	3105	15760	17865	0,83	0,07	2,54	7,16	7,42	10,43	0,97	0,94	17,53	18,98	
5,05	2,90	4884	3284	8168	3116	15716	17832	0,83	0,07	2,54	7,56	7,83	10,88	0,97	0,94	18,19	19,64	
5,30	2,90	4892	3301	8192	3108	15699	17808	0,83	0,07	2,54	7,98	8,27	11,13	0,97	0,94	18,84	20,30	
5,60	2,85	4939	3393	8332	3061	15607	17668	0,83	0,07	2,49	8,49	8,82	11,38	1,02	0,99	19,63	21,10	
5,90	2,80	4952	3405	8356	3048	15595	17644	0,83	0,07	2,49	9,01	9,34	11,63	1,02	0,99	20,41	21,89	
6,10	2,80	4958	3417	8375	3042	15583	17625	0,83	0,07	2,49	9,33	9,67	11,83	1,02	0,99	20,94	22,42	

OTHER DIMENSIONS VA: 1,53 WN: 1,40 HV¹²⁾: 0,98 HV¹³⁾: 0,93 RB: 0,79 SB: 1,82 TB¹⁴⁾: 2,48

- Höchstzulässiges Gesamtgewicht entsprechend den gesetzlichen Vorschriften.
- Höchstzulässiges Gesamtzuggewicht entsprechend den gesetzlichen Vorschriften.
- Achslast mit Standardreifengröße.
- Gewicht von Fahrgestell und Fahrerhaus berechnet mit: Nur Standardausrüstung mit 306 Liter Kraftstoff, 41 Liter AdBlue® und Fahrer mit 75 kg, Toleranz ± 3%. Änderungen an der Spezifikation haben erhebliche Auswirkungen auf das Fahrzeuggewicht.
- Weitere AE-Abmessungen für die meisten Radstände erhältlich. Zur Berechnung der Aufbauhöhe den Hecküberstand ändern.
- Dargestelltes CB mit Standardlufteinlass bzw. Auspuff.
- Kundenspezifische Aufbauhöhe mit TOPEC berechnen. Dargestellte Aufbauhöhe beruht auf gleichmäßig verteilter Last und bis zur maximalen Achslast beladenem Fahrzeug.
- Höhe, unbeladen, in Antriebsachsmittle (abgesenkte Nachlaufachse).
- Höhe, beladen, in Antriebsachsmittle.
- TK = Wendekreis zwischen Bordsteinkanten.
- TW = Wendekreis zwischen Wänden.
- Höhe, unbeladen, in Vorderachsmittle.
- Höhe, beladen, in Vorderachsmittle.
- TB ist allgemeine Breite hinten. (an der Mitte der Vorderachse 255).

Depending on the vehicle configuration a specific option may not be possible. The availability and specification of this vehicle may differ per country. For further information please contact the DAF organisation. Pictures and technical illustrations are not binding in detail and can differ from the standard specification. Subject to modification without prior notice.