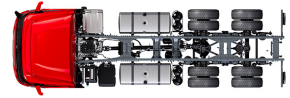


# Specification sheet

## XD 370

FAS 6X2 Lkw, Low Deck, doppelt bereifte Nachlaufachse



### ENGINES

XD NewGen 370 MX-11 (270 kW / 367 PS)

XD NewGen 410 MX-11 (300 kW / 408 PS)

XD NewGen 450 MX-11 (330 kW / 449 PS)

### GVM<sup>1)</sup>

25700 kg

### GCM<sup>2)</sup>

38000 kg

Max. front 7500 kg

Max. rear 18200 kg

## FAHRERHAUS AUßEN

Luxuriöses Day Cab mit einzigartiger Aerodynamik für kraftstoffsparendes Fahren und niedrige CO<sub>2</sub>-Emissionen. Die riesige, tiefe Frontscheibe, die an den Seiten gebogen ist, zusammen mit den großen Seitenscheiben bieten dem Fahrer eine unübertroffene direkte Sicht, zur Verbesserung der Verkehrssicherheit. Fahrerhauslänge: 2.030 mm; Fahrerhausbreite: 2500 mm. Anzahl der Fahrerhauseinstiegsstufen: 2.; Fahrerhausaufhängung mechanisch; LED-Scheinwerfer; DAF Corner View.

### Optional

- |  |  |
|--|--|
| <b>07018</b> Sleeper Cab                                     | <b>00949</b> LED-Skylights; zus. LED-Leuchten FH-Dach, vorber. |
| <b>06244</b> Sleeper High Cab                                | <b>01925</b> Zwei LED-Scheinwerfer für Fahrerhausrückwand      |
| <b>02952</b> Ausführung Fahrgestell vorn: Bodenplatte Aero   | <b>01891</b> Rundumleuchten auf Fahrerhaus vorn, vorbereitet   |
| <b>07586</b> Ausführung Fahrgestell vorn: robust             | <b>06629</b> 2 Rundumleuchten                                  |
| <b>01226</b> Fahrerhaus luftgefedert                         | <b>03232</b> Windschutzscheibe mit Sonnenschutzfolie           |
| <b>03358</b> Sonnenblende außen                              | <b>03317</b> Heckscheibe: Doppelt verglast                     |
| <b>03922</b> Nebelscheinwerfer vorne                         | <b>07343</b> Bordsteinfenster Beifahrertür                     |
| <b>00936</b> Zusatz-LED-Leuchten Fahrerhausdach, vorbereitet | <b>01362</b> Digitales Sichtsystem von DAF                     |
| <b>01836</b> LED-Skylights                                   |  |

## AERODYNAMIK

### Optional

- |   |   |
|---|---|
| <b>00008</b> Einstellb. Dachspoiler kurz, Sleeper High Cab      | <b>00097</b> Einstellbarer Dachspoiler für Sleeper Cab          |
| <b>02662</b> Einstellb. Dachsp. lang, mit., XD Sleeper High Cab | <b>00020</b> Einstellb. Dachsp. lang, niedrig, Sleeper High Cab |
| <b>00082</b> Einstellbarer Dachspoiler für Day Cab              |   |

## LACKIERUNG

Fahrerhausfarbe E1980 Kristallweiß; Fahrgestellfarbe grau.; Farbe des Stoßfängers: Crystal White.

## FAHRERHAUS, INNENAUSSTATTUNG

Farbgebung der Innenraumverkleidung: Luxus; Armaturenbrettausführung: Vision; Fahrerhaus, Innenraumverzierung: Hexagon; Fahrersitz: Comfort Air; Beifahrersitz: Kino mit Stoffbezug; Kein Armaturenbrett-Tisch; Mittleres Staufach; Automatische Temperaturregelung und Klimaanlage; Ohne Standheizung.

### Optional

- |  |   |
|--|---|
| <b>02354</b> Lenkrad mit silberfarbenen Akzenten         | <b>02117</b> Dritter Fahrerhausplatz                          |
| <b>02355</b> Lenkrad, Leder                              | <b>02837</b> Armaturenbrett-Tisch                             |
| <b>02353</b> Fahrerhaus, Innenraumverzierung: Argenta    | <b>03948</b> Einzelschublade                                  |
| <b>02350</b> Fahrerhaus, Innenraumverzierung: Natura     | <b>03954</b> Kühlbox bzw. Kühlschrank                         |
| <b>07733</b> Fahrersitz: Luxury Air                      | <b>02838</b> Schaumstoffmatratze für untere Schlafliede       |
| <b>07736</b> Fahrersitz: Super Air                       | <b>02854</b> Xtra Comfort Matratze für untere Schlafliede     |
| <b>07737</b> Fahrersitz: Xtra Leather Air                | <b>01775</b> Xtra Comfort Matratze + Auflage unt. Schlafliede |
| <b>09541</b> Armlehne Fahrersitz                         | <b>06970</b> Automatische Fahrerhaus-Klimaregelung            |
| <b>01740</b> Armlehnen an beiden Seiten des Fahrersitzes |   |

## KOMMUNIKATION UND FAHRMANAGEMENT

PACCAR Connect; Digit. Fahrtenschreiber, Stoneridge 1C, Vers. G2V2; Geschwindigkeitsbegrenzer-Einstellung 85/90 km/h; DAF Infotainment Luxury mit Luxury Lautsprechern; Adaptive Cruise Control mit FCW und AEBS-3; Driver Performance Assistant.

### Optional

- |  |   |
|--|---|
| <b>09680</b> Ohne Erfassung von Straßenbenutzungsgebühren    | <b>06991</b> Predictive Cruise Control      |
| <b>03470</b> DAF Infotainment System: Exclusive, vorbereitet | <b>06992</b> Predictive Cruise Control lite |
| <b>01915</b> DAF Infotainment System: Luxury Plus            |   |

## SICHERHEIT UND SCHUTZ

Spurwechsel-Warnsystem; Elektronische Stabilitätsregelung (VSC); Basis-Wegfahrsperrung; Keine EU-ADR-Sicherheitsausrüstungen; DAF Side and Turn Assist.

### Optional

- |   |  |
|---|--|
| <b>08631</b> Airbag (Fahrer) und 2 Gurtstraffer | <b>00795</b> Sicherheitsvorschriften EU -ADR |
|---|--|

## FEDERUNG UND ACHSEN

Vorne: 8,00 t, Luftfederung, 161 N; Tragfähigkeit Hinterachse 11,50 t; Hinten: 20,00 t, Luftfederung, SR1344; Nachlaufachslast 10,0 t; Ohne Hebevorrichtung.

### Optional

- 08191** Achslastüberwachung

## RÄDER UND REIFEN

Angetriebene Hinterachse(n): 315/60R22.5; F1,315/60R22.5GO FMXSE 154/148 L Steering BBB 3P; R1,315/60R22.5GO GFDND 152/148 L Traction BBB 3P; R2,315/60R22.5GO FMXSE 154/148 L Steering BBB 3P.

### Optional

- 16152** Reifenfabrikate und -typen

## ANTRIEBSSTRANG

Motor MX-11, 6-Zylinder-Dieselmotor mit mehrstufigem Drehmoment, 10,8 Liter. Leistung: 270 kW - 367 PS bei 1600 U/min. Maximales Drehmoment: 1950 Nm bei 900-1125 U/min.; Schadstoffklasse Euro 6; Eco-Fuel; 12-Gang-TraXon-Getriebe 12TX2010 DD, 16,69-1,00; Getriebeübersetzung 16,69-1,00; Hinterachsübersetzung 2,21.

### Optional

- |   |  |
|---|--|
| <b>07110</b> ECO-Leistung                     | <b>08371</b> Long Combination Vehicle (LCV)          |
| <b>01514</b> Urge-to-move                     | <b>09638</b> Geländeeinsatz                          |
| <b>07101</b> Normaler Transport, Lite-Version | <b>01498</b> Geländeeinsatz mit Freischaukelfunktion |
| <b>09637</b> Flüssigtransport                 | <b>02843</b> Mechanische Differentialsperre          |

## BREMSANLAGE

Auspuffbremse; Belüftete Scheibenbremsen vorn und hinten. Zweikreis-Druckluftanlage mit elektronischer Steuerung (EBS). Wassergekühlter Luftkompressor mit Motorantrieb und automatisch beheiztem Lufttrockner..

### Optional

- 09921 MX-Motorbremse  
02715 ZF-Intarder  
01572 Elektropneumatische Steuerung für Feststellbremse

### FAHRGESTELL

Radstand 4,60 m / hinterer Überhang 2,75 m; Längsträgerhöhe 260 mm; Serienmäßige Komponentenanzordnung; 450-l- Aluminiumkraftstofftank links, Höhe 505 mm; AdBlue®-Tank 45 l, linke Fahrgestellseite; Vorderer Unterfahrschutz; Spritzwasserschutz.

### Optional

- 16157 Kraftstofftankmaterial und -Höhe  
07071 Reserveradhalterung rechts  
03323 Rückleuchten mit LEDs

### ANHÄNGERAUSRÜSTUNG

Abschlussquerträger, D-Wert = 0 kN.

### Optional

- 07033 Anhängerkupplung Ringfeder D = 13,7  
07034 Anhängerkupplung Ringfeder D = 20,0  
08026 Anhängerkupplung Rockinger D=13,0  
08027 Anhängerkupplung Rockinger D=20,0  
04659 Anhängerkabel EBS

### AUFBAUTEN UND AUFBAUVORBEREITUNG

Aufbaustecker am Fahrgestell.

### Optional

- 09421 Zusätzliches Ersatzkabel  
08121 Ladebordwandanwendung

### NEBENANTRIEB

### Optional

- 16148 Nebenantriebstypen und -positionen

### STROMVERSORUNG (24 V)

Generator 110 A, Batterien 2 x 140 Ah..

### Optional

- 04492 Generator 130 A  
08775 Generator 150 A  
08797 Batterien 2x 175 Ah  
07671 Batterien 2x 210 Ah AGM C-Typ  
06440 Batterien 2 x 230 Ah

### GESAMTGEWICHT UND ZUGGESAMTGEWICHT

Technisch zul. FGG Fahrgestellgewicht max 27000 kg; Max. Zuggesamtgewicht Antriebsst. 38000 kg Kl. 2.

### Optional

- 00209 Max. Zuggesamtgewicht Antriebsst. 40000 kg Kl. 3  
03673 Max. Zuggesamtgewicht Antriebsst. 44000 kg Kl. 2  
03675 Max. Zuggesamtgewicht Antriebsst. 50000 kg Kl. 3

### EINSATZBEDINGUNGEN

Luftansaugung vorne.

### Optional

- 02260 Zusätzliche Fahrerhausisolierung  
03648 Luftansaugung oben mit Zyklonfilter  
06614 Staubschutzschild

### GARANTIE UND WARTUNG

Garantie Plus - Antriebsstrang, voller Garantieschutz für 1 Jahr auf das Fahrzeug wie vom OE geliefert (außer tatsächliche Verschleißteile), im 2. und 3. Jahr auf den Antriebsstrang bis 300.000 km und Pannenhilfe im 1. Jahr.; ITS-Service.

### Optional

- 08311 Verlängertes Wartungsintervall

### AUSLIEFERUNG DES FAHRZEUGS

Minimales Bordwerkzeug.

### Optional

- 07569 Wagenheber

### AUSSTATTUNGSPAKETE

### Optional

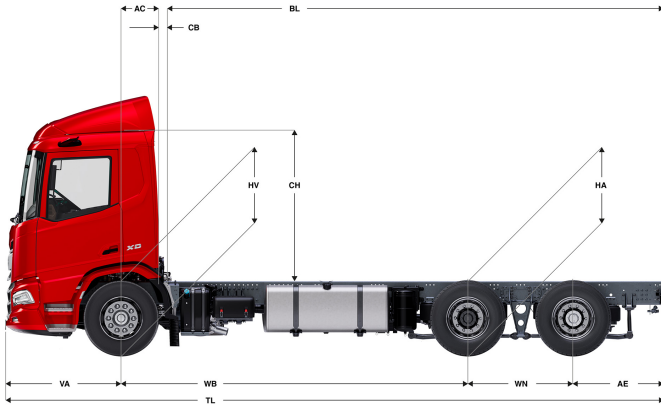
- 17448 Safety-Paket NGD  
10278 Efficiency Plus-Paket XD  
17595 Executive-Paket XD/XF



Go to [DAF.com](https://www.daf.com) to configure your own perfect DAF.

# XD 370

## FAS 6X2 Lkw, Low Deck, doppelt bereifte Nachlaufachse



	Wheelbase - AE		Unladen weight <sup>1)</sup>			Gross Carrying Capacity			Variable dimensions									
	WB	AE <sup>5)</sup>	Front	Rear	Total	Front	Rear	Total	AC	CB <sup>8)</sup>	CH	BL <sup>7)</sup>	BL	TL	HA <sup>9)</sup>	HA <sup>9)</sup>	TK <sup>10)</sup>	TW <sup>11)</sup>
DAY CAB	4,60	2,75	4997	3566	8563	2503	14634	17137	0,50	0,07	2,06	7,71	8,81	10,28	0,89	0,89	16,91	18,35
	4,80	2,90	4988	3603	8591	2512	14597	17109	0,50	0,07	2,06	8,04	9,19	10,63	0,89	0,89	17,43	18,88
	5,05	2,90	4992	3622	8613	2508	14578	17087	0,50	0,07	2,06	8,49	9,67	10,88	0,89	0,89	18,08	19,54
	5,30	2,90	4997	3640	8637	2503	14560	17063	0,50	0,07	2,06	8,91	10,16	11,13	0,89	0,89	18,73	20,20
SLEEPER CAB	4,60	2,75	5100	3568	8669	2400	14632	17031	0,83	0,07	2,06	7,10	8,20	10,28	0,89	0,88	16,91	18,35
	4,80	2,90	5092	3605	8697	2408	14595	17003	0,83	0,07	2,06	7,44	8,59	10,63	0,89	0,89	17,43	18,88
	5,05	2,90	5095	3623	8719	2405	14577	16981	0,83	0,07	2,06	7,88	9,08	10,88	0,89	0,89	18,08	19,54
	5,30	2,90	5101	3642	8743	2399	14558	16957	0,83	0,07	2,06	8,31	9,56	11,13	0,89	0,89	18,73	20,20
SLEEPER HIGH CAB	4,60	2,75	5139	3569	8707	2361	14631	16993	0,83	0,07	2,54	7,12	8,22	10,28	0,89	0,89	16,90	18,35
	4,80	2,90	5130	3606	8735	2370	14594	16965	0,83	0,07	2,54	7,45	8,60	10,63	0,89	0,89	17,43	18,88
	5,05	2,90	5133	3624	8757	2367	14576	16943	0,83	0,07	2,54	7,90	9,10	10,88	0,89	0,89	18,08	19,54
	5,30	2,90	5139	3642	8782	2361	14558	16918	0,83	0,07	2,54	8,33	9,60	11,13	0,89	0,89	18,73	20,20

OTHER DIMENSIONS	VA: 1,53	WN: 1,40	HV <sup>12)</sup> : 0,89	HV <sup>13)</sup> : 0,88	RB: 0,79	SB: 1,82	TB <sup>14)</sup> : 2,48
------------------	----------	----------	--------------------------	--------------------------	----------	----------	--------------------------

- Höchstzulässiges Gesamtgewicht entsprechend den gesetzlichen Vorschriften.
- Höchstzulässiges Gesamtzuggewicht entsprechend den gesetzlichen Vorschriften.
- Achslast mit Standardreifengröße.
- Gewicht von Fahrgestell und Fahrerhaus berechnet mit: Nur Standardausrüstung mit 405 Liter Kraftstoff, 41 Liter AdBlue® und Fahrer mit 75 kg, Toleranz ± 3%. Änderungen an der Spezifikation haben erhebliche Auswirkungen auf das Fahrzeuggewicht.
- Weitere AE-Abmessungen für die meisten Radstände erhältlich. Zur Berechnung der Aufbauhöhe den Hecküberstand ändern.
- Dargestelltes CB mit Standardlufteinlass bzw. Auspuff.
- Kundenspezifische Aufbauhöhe mit TOPEC berechnen. Dargestellte Aufbauhöhe beruht auf gleichmäßig verteilter Last und bis zur maximalen Achslast beladenem Fahrzeug.

- Höhe, unbeladen, in Antriebsachsmittle (abgesenkte Nachlaufachse).
- Höhe, beladen, in Antriebsachsmittle.
- TK = Wendekreis zwischen Bordsteinkanten.
- TW = Wendekreis zwischen Wänden.
- Höhe, unbeladen, in Vorderachsmittle.
- Höhe, beladen, in Vorderachsmittle.
- TB ist allgemeine Breite hinten. (an der Mitte der Vorderachse 255).

Depending on the vehicle configuration a specific option may not be possible. The availability and specification of this vehicle may differ per country. For further information please contact the DAF organisation. Pictures and technical illustrations are not binding in detail and can differ from the standard specification. Subject to modification without prior notice.