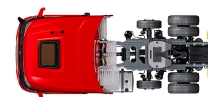


Specification sheet

# XG<sup>+</sup> 450

FTP 6X2 Sattelzugmaschine



## ENGINES

|  |
|--|
| XG+ NewGen 450 MX-11 (330 kW / 449 PS) |
| XG+ NewGen 430 MX-13 (315 kW / 428 PS) |
| XG+ NewGen 480 MX-13 (355 kW / 483 PS) |
| XG+ NewGen 530 MX-13 (390 kW / 530 PS) |

## GVM<sup>1)</sup>

|                    |
|--------------------|
| 23900 kg           |
|                    |
| Max. front 8000 kg |
| Max. rear 15900 kg |

## GCM<sup>2)</sup>

|          |
|----------|
| 44000 kg |
|          |
|          |
|          |

004G0369PBAA - 202513C - 06-12-2024

DAF Trucks Deutschland GmbH, [www.daftrucks.de](http://www.daftrucks.de)

## FAHRERHAUS AUßEN

Luxuriöses Fahrerhaus für die Baureihe XG+ mit einzigartiger Aerodynamik für kraftstoffsparendes Fahren und niedrige CO<sub>2</sub>-Emissionen. Die riesige, tiefe Frontscheibe, die an den Seiten gebogen ist, und die großen Seitenscheiben bieten dem Fahrer eine unübertroffene direkte Sicht, zur Verbesserung der Verkehrssicherheit. Der Innenraum des Fahrerhauses bietet ausgezeichneten Komfort beim Fahren, Wohnen und Schlafen, mit beispielloser Geräumigkeit und praktischer Gestaltung. Fahrerhauslänge: 2690 mm; Fahrerhausbreite: 2500 mm. Anzahl der Fahrerhauseinstiegsstufen: 3.; Fahrerhaus luftgedert; LED-Scheinwerfer, Kurven- und Nebelleuchten; Frontspiegel.

### Optional

- |  |  |
|--|--|
| <b>02941</b> Ausführung Fahrgestell vorn: Bodenplatte          | <b>01891</b> Rundumleuchten auf Fahrerhaus vorn, vorbereitet |
| <b>02889</b> Ausführung Fahrgestell vorn: keine Bodenplatte    | <b>06629</b> 2 Rundumleuchten                                |
| <b>03358</b> Sonnenblende außen                                | <b>03232</b> Windschutzscheibe mit Sonnenschutzfolie         |
| <b>06790</b> Aluminiumleiter, einteilig                        | <b>01550</b> Kein Frontspiegel                               |
| <b>06791</b> Aluminiumleiter, zweiteilig                       | <b>01358</b> Kein Digitales Sichtsystem von DAF              |
| <b>01015</b> LED-Skylights; zus. LED-Leuchten FH-Dach, vorher. | <b>01913</b> DAF Corner View                                 |
| <b>01925</b> Zwei LED-Scheinwerfer für Fahrerhausrückwand      |  |

## AERODYNAMIK

### Optional

- |                                |  |
|--------------------------------|--|
| <b>03793</b> Ohne Dachspoiler  | <b>04906</b> Seitenfender, eine Seite klappbar |
| <b>04905</b> Ohne Seitenfender |  |

## LACKIERUNG

Fahrerhausfarbe E1980 Kristallweiß; Fahrgestellfarbe grau.; Farbe des Stoßfängers: Crystal White.

## FAHRERHAUS, INNENAUSSTATTUNG

Farbgebung der Innenraumverkleidung: Exclusive; Armaturenbreitenausführung: Plateau; Fahrerhaus, Innenraumverzierung: Argenta; Fahrersitz: Luxury Air; Armlehnen an beiden Seiten des Fahrersitzes; Beifahrersitz: Kino & Tisch; Stoffbezug; Armaturenbrett-Tisch; Staufach mit Schublade in der Mittelkonsole; Obere Schlafliège; Automatische Fahrerhaus-Klimaregelung; Wasser-Standheizung; Dachluke mit Elektrobedienung.

### Optional

- |   |  |
|---|--|
| <b>02043</b> Armaturenbreitenausführung : Vision        | <b>02841</b> Schaumstoffmatratze verstellbare unt. Schlafliège |
| <b>02350</b> Fahrerhaus, Innenraumverzierung: Natura    | <b>02854</b> Xtra Comfort Matratze für untere Schlafliège      |
| <b>07736</b> Fahrersitz: Super Air                      | <b>02858</b> Xtra Comfort Matratze verstellb. unt. Schlafliège |
| <b>07737</b> Fahrersitz: Xtra Leather Air               | <b>01775</b> Xtra Comfort Matratze + Auflage unt. Schlafliège  |
| <b>02241</b> Fahrersitz, Drehgelenksockel               | <b>02380</b> Matratze für das DAF Relax Bed                    |
| <b>04050</b> Kühlschrank und Schublade                  | <b>04150</b> Matratze mit Matratzenauflage für DAF Relax Bed   |
| <b>04069</b> Zwei Kühlschränke                          | <b>01967</b> Standklimaanlage, integriert                      |
| <b>02838</b> Schaumstoffmatratze für untere Schlafliège |  |

## KOMMUNIKATION UND FAHRMANAGEMENT

PACCAR Connect; Digit. Fahrtenschreiber, Stoneridge 1C, Vers. G2V2; Geschwindigkeitsbegrenzer-Einstellung 85/90 km/h; DAF Infotainment Luxury mit Luxury Lautsprechern; Adaptive Cruise Control mit FCW und AEBS-3; Driver Performance Assistant.

### Optional

- |  |   |
|--|---|
| <b>09680</b> Ohne Erfassung von Straßenbenutzungsgebühren    | <b>01915</b> DAF Infotainment System: Luxury Plus |
| <b>03470</b> DAF Infotainment System: Exclusive, vorbereitet | <b>06992</b> Predictive Cruise Control lite       |

## SICHERHEIT UND SCHUTZ

DAF Drowsiness Detection; Spurwechsel-Warnsystem; Elektronische Stabilitätsregelung (VSC); Basis-Wegfahrsperre.

### Optional

- |   |  |
|---|--|
| <b>08631</b> Airbag (Fahrer) und 2 Gurtstraffer | <b>00795</b> Sicherheitsvorschriften EU -ADR |
| <b>02178</b> Batterietrennschalter              | <b>01952</b> Kein DAF Side and Turn Assist   |
| <b>02569</b> Keine Fahrerzustandsüberwachung    |  |

## FEDERUNG UND ACHSEN

Vorne: 8,00 t, Parabel, 163N; Nicht gelenkte Vorlaufachse; Tragfähigkeit Hinterachse 12,00 t; Hinten: 16,60 t, Luftfederung, SR1344; Hebevorrichtung.

### Optional

- |   |                                  |
|---|----------------------------------|
| <b>01769</b> Tragfähigkeit Vorderachse 7,50 t | <b>04588</b> Hinterachse SR 1347 |
| <b>06257</b> Tragfähigkeit Vorderachse 9,00 t | <b>08191</b> Achslastüberwachung |
| <b>04647</b> Luftfederung vorne               |                                  |

## RÄDER UND REIFEN

Angetriebene Hinterachse(n): 315/70 R22.5; F1,315/70R22.5GO FMXSE 156/150 L Steering BBA 3P; R1,315/70R22.5GO FMXDE 154/150 L Traction BBA 3P.

### Optional

- 16152** Reifenfabrikate und -typen

## ANTRIEBSSTRANG

Motor MX-11, 6-Zylinder-Dieselmotor mit mehrstufigem Drehmoment, 10,8 Liter. Leistung: 330 kW - 449 PS bei 1600 U/min. Maximales Drehmoment: 2350 Nm bei 900-1125 U/min.; Schadstoffklasse Euro 6; Eco-Fuel; 12-Gang-TraXon-Getriebe 12TX2210 DD, 16,69-1,00; Getriebeübersetzung 16,69-1,00; Hinterachsübersetzung 2,21; Antriebsschlupfregelung (ASR).

### Optional

- |   |  |
|---|--|
| <b>07110</b> ECO-Leistung                     | <b>08371</b> Long Combination Vehicle (LCV)          |
| <b>07101</b> Normaler Transport, Lite-Version | <b>09638</b> Geländeeinsatz                          |
| <b>09636</b> Schwertransport                  | <b>01498</b> Geländeeinsatz mit Freischaukelfunktion |
| <b>09637</b> Flüssigtransport                 | <b>02843</b> Mechanische Differentialsperre          |

## BREMSANLAGE

Auspuffbremse; Belüftete Scheibenbremsen vorn und hinten. Zweikreis-Druckluftanlage mit elektronischer Steuerung (EBS). Wassergekühlter Luftkompressor mit Motorantrieb und automatisch beheiztem Lufttrockner..

### Optional

|       |                                |       |   |
|-------|--------------------------------|-------|---|
| 02366 | MX-Motorbremse                 | 02715 | ZF-Intarder                                       |
| 02281 | ZF-Intarder                    | 01572 | Elektropneumatische Steuerung für Feststellbremse |
| 02304 | MX-Motorbremse und ZF-Intarder | 04901 | Federspeicherbremszylinder erste Vorderachse      |

### FAHRGESTELL

Radstand 4,05 m / hinterer Überhang 0,99 m; Längsträgerhöhe 260 mm; Serienmäßige Komponentenanzordnung; 510-l-Alu-Kraftstofftank, Trittstufe li, H 620 mm; AdBlue®-Tank 85 l, am linken Kotflügel; Vorderer Unterfahrschutz; Laufsteg mit Trittstufe; Kotflügel hinten; Spritzwasserschutz; Arbeitsscheinwerfer, LED.

### Optional

|       |                                  |       |                             |
|-------|----------------------------------|-------|-----------------------------|
| 16157 | Kraftstofftankmaterial und -Höhe | 03322 | Rückleuchten mit Glühlampen |
|-------|----------------------------------|-------|-----------------------------|

### ANHÄNGERAUSRÜSTUNG

JOST JSK42, Gusseisen, 150 + 40 mm; Pneumatikanschluß für Anhänger, Drehkupplung; Elektroanschluß 24 V / 1x 15polig.

### Optional

|       |                 |       |                                     |
|-------|-----------------|-------|-------------------------------------|
| 04359 | Führungsprofile | 16151 | Sattelkupplungsfabrikate und -Höhen |
|-------|-----------------|-------|-------------------------------------|

### AUFBAUTEN UND AUFBAUVORBEREITUNG

#### Optional

|       |                                |       |                            |
|-------|--------------------------------|-------|----------------------------|
| 02811 | Ladebordwandanschluss Anderson | 02812 | Ladebordwandanschluss REMA |
|-------|--------------------------------|-------|----------------------------|

### NEBENANTRIEB

#### Optional

|       |                                    |
|-------|------------------------------------|
| 16148 | Nebenantriebstypen und -positionen |
|-------|------------------------------------|

### STROMVERSORGUNG (24 V)

Generator 130 A, Batterien 2 x 210 Ah AGM..

#### Optional

|       |                 |       |                      |
|-------|-----------------|-------|----------------------|
| 04873 | Generator 110 A | 06440 | Batterien 2 x 230 Ah |
| 08775 | Generator 150 A |       |                      |

### GESAMTGEWICHT UND ZUGGESAMTGEWICHT

Technisch zul. FGG Fahrgestellgewicht max 23900 kg; Max. Zuggesamtgewicht Antriebsst. 50000 kg Kl. 3.

### EINSATZBEDINGUNGEN

Luftansaugung vorne.

#### Optional

|       |                   |       |                                    |
|-------|-------------------|-------|------------------------------------|
| 08400 | Silent-Modus      | 06620 | Staubschuttschild + Insektenschutz |
| 06614 | Staubschuttschild |       |                                    |

### GARANTIE UND WARTUNG

Garantie Plus - Antriebsstrang, voller Garantieschutz für 1 Jahr auf das Fahrzeug wie vom OE geliefert (außer tatsächliche Verschleißteile), im 2. und 3. Jahr auf den Antriebsstrang bis 500.000 km und Pannenhilfe im 1. Jahr.; ITS-Service.

### Optional

|       |                                |
|-------|--------------------------------|
| 08311 | Verlängertes Wartungsintervall |
|-------|--------------------------------|

### AUSLIEFERUNG DES FAHRZEUGS

Minimales Bordwerkzeug.

### Optional

|       |            |
|-------|------------|
| 07569 | Wagenheber |
|-------|------------|

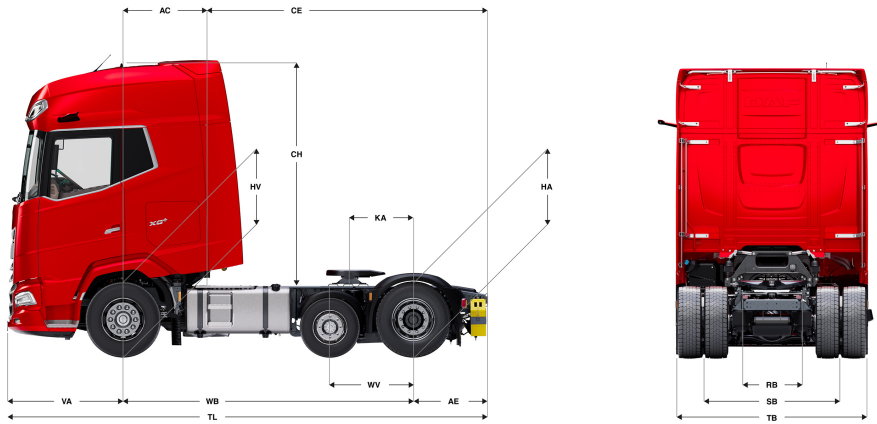
### AUSSTATTUNGSPAKETE

#### Optional

|       |                        |       |               |
|-------|------------------------|-------|---------------|
| 17448 | Safety-Paket NGD       | 17625 | Climate-Paket |
| 17596 | Executive-Paket XG/XG+ |       |               |

# XG<sup>+</sup> 450

## FTP 6X2 Sattelzugmaschine



| XG+ CAB | Wheelbase - AE |                  | Unladen weight <sup>1)</sup> |      |       | Gross Carrying Capacity |       |       | Variable dimensions |      |      |                  |      |                  |                  |                  |                   |
|---------|----------------|------------------|------------------------------|------|-------|-------------------------|-------|-------|---------------------|------|------|------------------|------|------------------|------------------|------------------|-------------------|
|         | WB             | AE <sup>5)</sup> | Front                        | Rear | Total | Front                   | Rear  | Total | AC                  | CE   | CH   | KA <sup>6)</sup> | TL   | HA <sup>7)</sup> | HA <sup>8)</sup> | TK <sup>9)</sup> | TW <sup>10)</sup> |
|         | 4,05           | 0,99             | 5160                         | 3034 | 8194  | 2840                    | 12866 | 15706 | 1,16                | 3,88 | 3,00 | 0,67             | 6,57 | 0,97             | 0,94             | 13,36            | 14,74             |

OTHER DIMENSIONS VA: 1,53 WV: 1,10 HV<sup>11)</sup>: 0,97 HV<sup>12)</sup>: 0,92 RB: 0,79 SB: 1,82 TB<sup>13)</sup>: 2,48

1) Höchstzulässiges Gesamtgewicht entsprechend den gesetzlichen Vorschriften.  
 2) Höchstzulässiges Gesamtzuggewicht entsprechend den gesetzlichen Vorschriften.  
 3) Achslast mit Standardreifengröße.  
 4) Gewicht von Fahrgestell und Fahrerhaus berechnet mit: Nur Standardausrüstung mit 459 Liter Kraftstoff, 77 Liter AdBlue® und Fahrer mit 75 kg, Toleranz ± 3 %. Änderungen an der Spezifikation haben erhebliche Auswirkungen auf das Fahrzeuggewicht.  
 5) Weitere AE-Abmessungen für die meisten Radstände erhältlich.  
 6) Kundenspezifisches KA mit TOPEC berechnen.

7) Höhe, unbeladen, in Antriebsachsmittle.  
 8) Höhe, beladen, in Antriebsachsmittle.  
 9) TK = Wendekreis zwischen Bordsteinkanten.  
 10) TW = Wendekreis zwischen Wänden.  
 11) Höhe, unbeladen, in Vorderachsmittle.  
 12) Höhe, beladen, in Vorderachsmittle.  
 13) TB ist allgemeine Breite hinten. (an der Mitte der Vorderachse 255).

Depending on the vehicle configuration a specific option may not be possible. The availability and specification of this vehicle may differ per country. For further information please contact the DAF organisation. Pictures and technical illustrations are not binding in detail and can differ from the standard specification. Subject to modification without prior notice.