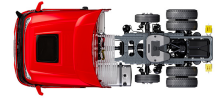


Specification sheet

XG 450

FTP 6X2 Sattelzugmaschine



ENGINES

XG NewGen 450 MX-11 (330 kW / 449 PS)
XG NewGen 430 MX-13 (315 kW / 428 PS)
XG NewGen 480 MX-13 (355 kW / 483 PS)
XG NewGen 530 MX-13 (390 kW / 530 PS)

GVM¹⁾

23900 kg
Max. front 8000 kg
Max. rear 15900 kg

GCM²⁾

44000 kg

004G0369PAAA - 202513C - 06-12-2024

DAF Trucks Deutschland GmbH, www.daftrucks.de

FAHRERHAUS AUßEN

Luxuriöses Fahrerhaus für die Baureihe XG mit einzigartiger Aerodynamik für kraftstoffsparendes Fahren und niedrige CO₂-Emissionen. Die riesige, tiefe Frontscheibe, die an den Seiten gebogen ist, zusammen mit den großen Seitenscheiben bieten dem Fahrer eine unübertroffene direkte Sicht, zur Verbesserung der Verkehrssicherheit. Der Innenraum des Fahrerhauses bietet ausgezeichneten Komfort beim Fahren, Wohnen und Schlafen, mit beispielloser Geräumigkeit und praktischer Gestaltung. Fahrerhauslänge: 2690 mm; Fahrerhausbreite: 2500 mm. Anzahl der Fahrerhauseinstiegsstufen 3.; Fahrerhausaufhängung mechanisch; LED-Scheinwerfer; Frontspiegel.

Optional

- | | |
|--|--|
| 02889 Ausführung Fahrgestell vorn: keine Bodenplatte | 01925 Zwei LED-Scheinwerfer für Fahrerhausrückwand |
| 02952 Ausführung Fahrgestell vorn: Bodenplatte Aero | 01891 Rundumleuchten auf Fahrerhaus vorn, vorbereitet |
| 03358 Sonnenblende außen | 06629 2 Rundumleuchten |
| 06790 Aluminiumleiter, einteilig | 03232 Windschutzscheibe mit Sonnenschutzfolie |
| 06791 Aluminiumleiter, zweiteilig | 01550 Kein Frontspiegel |
| 03922 Nebelscheinwerfer vorne | 01358 Kein Digitales Sichtsystem von DAF |
| 00949 LED-Skylights; zus. LED-Leuchten FH-Dach, vorber. | 01913 DAF Corner View |

AERODYNAMIK

Optional

- | | |
|--|--|
| 03793 Ohne Dachspoiler | 03074 Seitenfender, beide Seiten klappbar |
| 04906 Seitenfender, eine Seite klappbar | |

LACKIERUNG

Fahrerhausfarbe E1980 Kristallweiß; Fahrgestellfarbe grau.; Farbe des Stoßfängers: Crystal White.

FAHRERHAUS, INNENAUSSTATTUNG

Farbgebung der Innenraumverkleidung: Exclusive; Armaturenbrettausführung: Plateau; Fahrerhaus, Innenraumverzierung: Hexagon; Fahrersitz: Comfort Air; Armlehne Fahrersitz; Beifahrersitz: Kino mit Stoffbezug; Armaturenbrett-Tisch; Mittleres Staufach; Gepäckfach; Automatische Temperaturregelung und Klimaanlage; Wasser-Standheizung; Ohne Dachluke.

Optional

- | | |
|--|--|
| 02355 Lenkrad, Leder | 04069 Zwei Kühlschränke |
| 02043 Armaturenbrettausführung : Vision | 02854 Xtra Comfort Matratze für untere Schlafliège |
| 02353 Fahrerhaus, Innenraumverzierung: Argenta | 02841 Schaumstoffmatratze verstellbare unt. Schlafliège |
| 02350 Fahrerhaus, Innenraumverzierung: Natura | 01775 Xtra Comfort Matratze + Auflage unt. Schlafliège |
| 07733 Fahrersitz: Luxury Air | 02858 Xtra Comfort Matratze verstellb. unt. Schlafliège |
| 07736 Fahrersitz: Super Air | 02860 Xtra Comfort Matratze + Aufl. verst. unt. Schlafliège |
| 07737 Fahrersitz: Xtra Leather Air | 02380 Matratze für das DAF Relax Bed |
| 02241 Fahrersitz, Drehgelenksockel | 04150 Matratze mit Matratzenauflage für DAF Relax Bed |
| 06469 Staufach mit Schublade in der Mittelkonsole | 01066 Obere Schlafliège |
| 04070 Zwei Schubladen | 06970 Automatische Fahrerhaus-Klimaregelung |
| 04050 Kühlschrank und Schublade | 01967 Standklimaanlage, integriert |

KOMMUNIKATION UND FAHRMANAGEMENT

PACCAR Connect; Digit. Fahrtenschreiber, Stoneridge 1C, Vers. G2V2; Geschwindigkeitsbegrenzer-Einstellung 85/90 km/h; DAF Infotainment Luxury mit Luxury Lautsprechern; Adaptive Cruise Control mit FCW und AEBS-3; Driver Performance Assistant.

Optional

- | | |
|--|---|
| 09680 Ohne Erfassung von Straßenbenutzungsgebühren | 01915 DAF Infotainment System: Luxury Plus |
| 03470 DAF Infotainment System: Exclusive, vorbereitet | 06992 Predictive Cruise Control lite |

SICHERHEIT UND SCHUTZ

DAF Drowsiness Detection; Spurwechsel-Warnsystem; Elektronische Stabilitätsregelung (VSC); Basis-Wegfahrsperre.

Optional

- | | |
|---|--|
| 08631 Airbag (Fahrer) und 2 Gurtstraffer | 00795 Sicherheitsvorschriften EU -ADR |
| 02178 Batterietrennschalter | 01952 Kein DAF Side and Turn Assist |
| 02569 Keine Fahrerzustandsüberwachung | |

FEDERUNG UND ACHSEN

Vorne: 8,00 t, Parabel, 163N; Nicht gelenkte Vorlaufachse; Tragfähigkeit Hinterachse 12,00 t; Hinten: 16,60 t, Luftfederung, SR1344; Hebevorrichtung.

Optional

- | | |
|---|----------------------------------|
| 01769 Tragfähigkeit Vorderachse 7,50 t | 04588 Hinterachse SR 1347 |
| 06257 Tragfähigkeit Vorderachse 9,00 t | 08191 Achslastüberwachung |
| 04647 Luftfederung vorne | |

RÄDER UND REIFEN

Angetriebene Hinterachse(n): 315/70 R22.5; F1,315/70R22.5GO FMXSE 156/150 L Steering BBA 3P; R1,315/70R22.5GO FMXDE 154/150 L Traction BBA 3P.

Optional

- 16152** Reifenfabrikate und -typen

ANTRIEBSSTRANG

Motor MX-11, 6-Zylinder-Dieselmotor mit mehrstufigem Drehmoment, 10,8 Liter. Leistung: 330 kW - 449 PS bei 1600 U/min. Maximales Drehmoment: 2350 Nm bei 900-1125 U/min.; Schadstoffklasse Euro 6; Eco-Fuel; 12-Gang-TraXon-Getriebe 12TX2210 DD, 16,69-1,00; Getriebeübersetzung 16,69-1,00; Hinterachsübersetzung 2,21; Antriebsschlupfregelung (ASR).

Optional

- | | |
|---|--|
| 07110 ECO-Leistung | 08371 Long Combination Vehicle (LCV) |
| 07101 Normaler Transport, Lite-Version | 09638 Geländeeinsatz |
| 09636 Schwertransport | 01498 Geländeeinsatz mit Freischaukelfunktion |
| 09637 Flüssigtransport | 02843 Mechanische Differentialsperre |

BREMSANLAGE

Auspuffbremse; Belüftete Scheibenbremsen vorn und hinten. Zweikreis-Druckluftanlage mit elektronischer Steuerung (EBS). Wassergekühlter Luftkompressor mit Motorantrieb und automatisch beheiztem Lufttrockner..

Optional

02366	MX-Motorbremse	02715	ZF-Intarder
02281	ZF-Intarder	01572	Elektropneumatische Steuerung für Feststellbremse
02304	MX-Motorbremse und ZF-Intarder	04901	Federspeicherbremszylinder erste Vorderachse

FAHRGESTELL

Radstand 4,05 m / hinterer Überhang 0,99 m; Längsträgerhöhe 260 mm; Serienmäßige Komponentenanzordnung; 510-l-Alu-Kraftstofftank, Trittstufe li, H 620 mm; AdBlue®-Tank 85 l, am linken Kotflügel; Vorderer Unterfahrschutz; Laufsteg mit Trittstufe; Kotflügel hinten; Spritzwasserschutz; Arbeitsscheinwerfer, LED.

Optional

16157	Kraftstofftankmaterial und -Höhe	03323	Rückleuchten mit LEDs
-------	----------------------------------	-------	-----------------------

ANHÄNGERAUSRÜSTUNG

JOST JSK42, Gusseisen, 150 + 40 mm; Pneumatikanschluß für Anhänger, Drehkupplung; Elektroanschluß 24 V / 1x 15polig.

Optional

04359	Führungsprofile	16151	Sattelkupplungsfabrikate und -Höhen
-------	-----------------	-------	-------------------------------------

AUFBAUTEN UND AUFBAUVORBEREITUNG

Optional

02811	Ladebordwandanschluss Anderson	02812	Ladebordwandanschluss REMA
-------	--------------------------------	-------	----------------------------

NEBENANTRIEB

Optional

16148	Nebenantriebstypen und -positionen
-------	------------------------------------

STROMVERSORGUNG (24 V)

Generator 110 A, Batterien 2x 230 Ah..

Optional

04492	Generator 130 A	07671	Batterien 2x 210 Ah AGM C-Typ
08775	Generator 150 A		

GESAMTGEWICHT UND ZUGGESAMTGEWICHT

Technisch zul. FGG Fahrgestellgewicht max 23900 kg; Max. Zuggesamtgewicht Antriebsst. 50000 kg Kl. 3.

EINSATZBEDINGUNGEN

Luftansaugung vorne.

Optional

08400	Silent-Modus	06614	Staubschuttschild
02260	Zusätzliche Fahrerhausisolierung	06620	Staubschuttschild + Insektenschutz

GARANTIE UND WARTUNG

Garantie Plus - Antriebsstrang, voller Garantieschutz für 1 Jahr auf das Fahrzeug wie vom OE geliefert (außer tatsächliche Verschleißteile), im 2. und 3. Jahr auf den Antriebsstrang bis 500.000 km und Pannenhilfe im 1. Jahr.; ITS-Service.

Optional

08311	Verlängertes Wartungsintervall
-------	--------------------------------

AUSLIEFERUNG DES FAHRZEUGS

Minimales Bordwerkzeug.

Optional

07569	Wagenheber
-------	------------

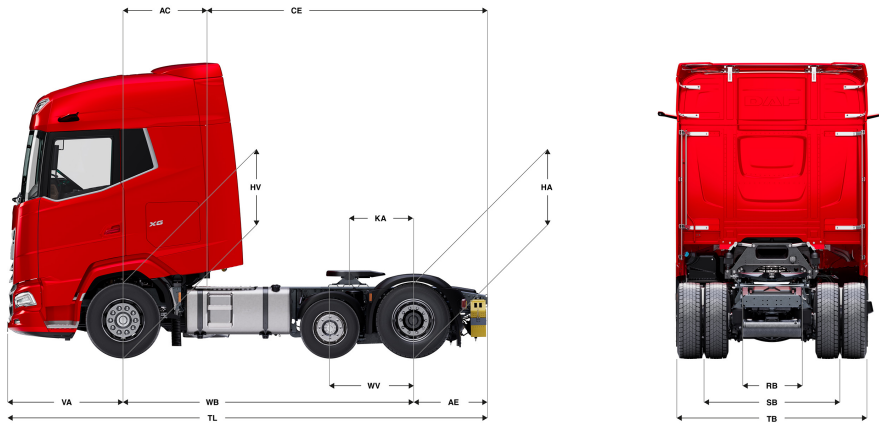
AUSSTATTUNGSPAKETE

Optional

17448	Safety-Paket NGD	17625	Climate-Paket
17596	Executive-Paket XG/XG+		

XG 450

FTP 6X2 Sattelzugmaschine



XG CAB	Wheelbase - AE		Unladen weight ¹⁾			Gross Carrying Capacity			Variable dimensions								
	WB	AE ⁵⁾	Front	Rear	Total	Front	Rear	Total	AC	CE	CH	KA ⁹⁾	TL	HA ⁷⁾	HA ⁸⁾	TK ⁹⁾	TW ¹⁰⁾
	4,05	0,99	5064	3005	8070	2936	12895	15830	1,16	3,88	2,96	0,67	6,57	0,97	0,94	13,36	14,74

OTHER DIMENSIONS VA: 1,53 WV: 1,10 HV¹¹⁾: 0,97 HV¹²⁾: 0,90 RB: 0,79 SB: 1,82 TB¹³⁾: 2,48

- Höchstzulässiges Gesamtgewicht entsprechend den gesetzlichen Vorschriften.
- Höchstzulässiges Gesamtzuggewicht entsprechend den gesetzlichen Vorschriften.
- Achslast mit Standardreifengröße.
- Gewicht von Fahrgestell und Fahrerhaus berechnet mit: Nur Standardausrüstung mit 459 Liter Kraftstoff, 77 Liter AdBlue® und Fahrer mit 75 kg, Toleranz $\pm 3\%$. Änderungen an der Spezifikation haben erhebliche Auswirkungen auf das Fahrzeuggewicht.
- Weitere AE-Abmessungen für die meisten Radstände erhältlich.
- Kundenspezifisches KA mit TOPEC berechnen.

- Höhe, unbeladen, in Antriebsachsmittle.
- Höhe, beladen, in Antriebsachsmittle.
- TK = Wendekreis zwischen Bordsteinkanten.
- TW = Wendekreis zwischen Wänden.
- Höhe, unbeladen, in Vorderachsmittle.
- Höhe, beladen, in Vorderachsmittle.
- TB ist allgemeine Breite hinten, (an der Mitte der Vorderachse 255).

Depending on the vehicle configuration a specific option may not be possible. The availability and specification of this vehicle may differ per country. For further information please contact the DAF organisation. Pictures and technical illustrations are not binding in detail and can differ from the standard specification. Subject to modification without prior notice.