

Specification sheet

XG⁺ 450

FTS 6X2 Sattelzugmaschine, doppelt bereifte Nachlaufachse



ENGINES

XG+ NewGen 450 MX-11 (330 kW / 449 PS)
XG+ NewGen 430 MX-13 (315 kW / 428 PS)
XG+ NewGen 480 MX-13 (355 kW / 483 PS)
XG+ NewGen 530 MX-13 (390 kW / 530 PS)

GVM¹⁾

26000 kg
Max. front 8000 kg
Max. rear 19000 kg

GCM²⁾

44000 kg

FAHRERHAUS AUßEN

Luxuriöses Fahrerhaus für die Baureihe XG+ mit einzigartiger Aerodynamik für kraftstoffsparendes Fahren und niedrige CO₂-Emissionen. Die riesige, tiefe Frontscheibe, die an den Seiten gebogen ist, und die großen Seitenscheiben bieten dem Fahrer eine unübertroffene direkte Sicht, zur Verbesserung der Verkehrssicherheit. Der Innenraum des Fahrerhauses bietet ausgezeichneten Komfort beim Fahren, Wohnen und Schlafen, mit beispielloser Geräumigkeit und praktischer Gestaltung. Fahrerhauslänge: 2690 mm; Fahrerhausbreite: 2500 mm. Anzahl der Fahrerhauseinstiegsstufen: 3.; Fahrerhaus luftgefedert; LED-Scheinwerfer, Kurven- und Nebelleuchten; Frontspiegel.

Optional

- | | |
|--|--|
| 02941 Ausführung Fahrgestell vorn: Bodenplatte | 01891 Rundumleuchten auf Fahrerhaus vorn, vorbereitet |
| 02889 Ausführung Fahrgestell vorn: keine Bodenplatte | 06629 2 Rundumleuchten |
| 03358 Sonnenblende außen | 03232 Windschutzscheibe mit Sonnenschutzfolie |
| 06790 Aluminiumleiter, einteilig | 01550 Kein Frontspiegel |
| 06791 Aluminiumleiter, zweiteilig | 01358 Kein Digitales Sichtsystem von DAF |
| 01015 LED-Skylights; zus. LED-Leuchten FH-Dach, vorher. | 01913 DAF Corner View |
| 01925 Zwei LED-Scheinwerfer für Fahrerhausrückwand | |

AERODYNAMIK

Optional

- | | |
|--------------------------------|--|
| 03793 Ohne Dachspoiler | 04906 Seitenfender, eine Seite klappbar |
| 04905 Ohne Seitenfender | |

LACKIERUNG

Fahrerhausfarbe E1980 Kristallweiß; Fahrgestellfarbe grau.; Farbe des Stoßfängers: Crystal White.

FAHRERHAUS, INNENAUSSTATTUNG

Farbgebung der Innenraumverkleidung: Exclusive; Armaturenbreitenausführung: Plateau; Fahrerhaus, Innenraumverzierung: Argenta; Fahrersitz: Luxury Air; Armlehnen an beiden Seiten des Fahrersitzes; Beifahrersitz: Kino & Tisch; Stoffbezug; Armaturenbrett-Tisch; Staufach mit Schublade in der Mittelkonsole; Obere Schlafliège; Automatische Fahrerhaus-Klimaregelung; Wasser-Standheizung; Dachluke mit Elektrobedienung.

Optional

- | | |
|---|--|
| 02043 Armaturenbreitenausführung : Vision | 02841 Schaumstoffmatratze verstellbare unt. Schlafliège |
| 02350 Fahrerhaus, Innenraumverzierung: Natura | 02854 Xtra Comfort Matratze für untere Schlafliège |
| 07736 Fahrersitz: Super Air | 02858 Xtra Comfort Matratze verstellb. unt. Schlafliège |
| 07737 Fahrersitz: Xtra Leather Air | 01775 Xtra Comfort Matratze + Auflage unt. Schlafliège |
| 02241 Fahrersitz, Drehgelenksockel | 02380 Matratze für das DAF Relax Bed |
| 04050 Kühlschrank und Schublade | 04150 Matratze mit Matratzenauflage für DAF Relax Bed |
| 04069 Zwei Kühlschränke | 01967 Standklimaanlage, integriert |
| 02838 Schaumstoffmatratze für untere Schlafliège | |

KOMMUNIKATION UND FAHRMANAGEMENT

PACCAR Connect; Digit. Fahrtenschreiber, Stoneridge 1C, Vers. G2V2; Geschwindigkeitsbegrenzer-Einstellung 85/90 km/h; DAF Infotainment Luxury mit Luxury Lautsprechern; Adaptive Cruise Control mit FCW und AEBS-3; Driver Performance Assistant.

Optional

- | | |
|--|---|
| 09680 Ohne Erfassung von Straßenbenutzungsgebühren | 01915 DAF Infotainment System: Luxury Plus |
| 03470 DAF Infotainment System: Exclusive, vorbereitet | 06992 Predictive Cruise Control lite |

SICHERHEIT UND SCHUTZ

DAF Drowsiness Detection; Spurwechsel-Warnsystem; Elektronische Stabilitätsregelung (VSC); Basis-Wegfahrsperre.

Optional

- | | |
|---|--|
| 08631 Airbag (Fahrer) und 2 Gurtstraffer | 00795 Sicherheitsvorschriften EU -ADR |
| 02178 Batterietrennschalter | 01952 Kein DAF Side and Turn Assist |
| 02569 Keine Fahrerzustandsüberwachung | |

FEDERUNG UND ACHSEN

Vorne: 8,00 t, Parabel, 163N; Tragfähigkeit Hinterachse 13,00 t; Hinten: 20,00 t, Luftfederung, SR1344; Nachlaufachslast 10,0 t; Hebevorrichtung.

Optional

- | | |
|--|----------------------------------|
| 06257 Tragfähigkeit Vorderachse 9,00 t | 04057 Hinterachse HR 1356 |
| 06095 Tragfähigkeit Vorderachse 10,00 t | 04588 Hinterachse SR 1347 |
| 04647 Luftfederung vorne | 08191 Achslastüberwachung |

RÄDER UND REIFEN

Angetriebene Hinterachse(n): 315/70 R22.5; F1,315/70R22.5GO FMXSE 156/150 L Steering BBA 3P; R1,315/70R22.5GO FMXDE 154/150 L Traction BBA 3P; R2,315/70R22.5GO FMXSE 156/150 L Steering BBA 3P.

Optional

- 16152** Reifenfabrikate und -typen

ANTRIEBSSTRANG

Motor MX-11, 6-Zylinder-Dieselmotor mit mehrstufigem Drehmoment, 10,8 Liter. Leistung: 330 kW - 449 PS bei 1600 U/min. Maximales Drehmoment: 2350 Nm bei 900-1125 U/min.; Schadstoffklasse Euro 6; Eco-Fuel; 12-Gang-TraXon-Getriebe 12TX2210 DD, 16,69-1,00; Getriebeübersetzung 16,69-1,00; Hinterachsübersetzung 2,21; Antriebschlupfregelung (ASR).

Optional

- | | |
|---|--|
| 07110 ECO-Leistung | 08371 Long Combination Vehicle (LCV) |
| 02314 Getriebe (Schongang) | 09638 Geländeeinsatz |
| 07101 Normaler Transport, Lite-Version | 01498 Geländeeinsatz mit Freischaukelfunktion |
| 09636 Schwertransport | 02843 Mechanische Differentialsperre |
| 09637 Flüssigtransport | |

BREMSANLAGE

Auspuffbremse; Belüftete Scheibenbremsen vorn und hinten. Zweikreis-Druckluftanlage mit elektronischer Steuerung (EBS). Wassergekühlter Luftkompressor mit Motorantrieb und automatisch beheiztem Lufttrockner.

Optional

02366	MX-Motorbremse	02715	ZF-Intarder
02281	ZF-Intarder	01572	Elektropneumatische Steuerung für Feststellbremse
02304	MX-Motorbremse und ZF-Intarder	04901	Federspeicherbremszylinder erste Vorderachse
09921	MX-Motorbremse		

FAHRGESTELL

Radstand 3,70 m / hinterer Überhang 0,84 m; Längsträgerhöhe 310 mm; 510-l-Alu-Kraftstofftank, Trittstufe li, H 620 mm; AdBlue®-Tank 85 l, am linken Kotflügel; Vorderer Unterfahrschutz; Laufsteg mit Trittstufe; Kotflügel hinten; Spritzwasserschutz; Arbeitsscheinwerfer, LED.

Optional

02393	Längsträgerhöhe 260 mm	03322	Rückleuchten mit Glühlampen
16157	Kraftstofftankmaterial und -höhe		

ANHÄNGERAUSRÜSTUNG

JOST JSK37C, Gusseisen, 185 + 40 mm; Pneumatikanschluß für Anhänger, Drehkupplung; Elektroanschluß 24 V / 1x 15polig.

Optional

03178	Abschlepphaken, D=4,3	16151	Sattelkupplungsfabrikate und -höhen
-------	-----------------------	-------	-------------------------------------

AUFBAUTEN UND AUFBAUVORBEREITUNG

Optional

02811	Ladebordwandanschluss Anderson	02812	Ladebordwandanschluss REMA
-------	--------------------------------	-------	----------------------------

NEBENANTRIEB

Optional

16148	Nebenantriebstypen und -positionen
-------	------------------------------------

STROMVERSORGUNG (24 V)

Generator 130 A, Batterien 2 x 210 Ah AGM..

Optional

04873	Generator 110 A	06440	Batterien 2 x 230 Ah
08775	Generator 150 A		

GESAMTGEWICHT UND ZUGGESAMTGEWICHT

Technisch zul. FGG Fahrgestellgewicht max 27000 kg; Max. Zuggesamtgewicht Antriebsst. 50000 kg Kl. 3.

EINSATZBEDINGUNGEN

Luftansaugung vorne.

Optional

06614	Staubschuttschild	06620	Staubschuttschild + Insektenschutz
-------	-------------------	-------	------------------------------------

GARANTIE UND WARTUNG

Garantie Plus - Antriebsstrang, voller Garantieschutz für 1 Jahr auf das Fahrzeug wie vom OE geliefert (außer tatsächliche Verschleißteile), im 2. und 3. Jahr auf den Antriebsstrang bis 500.000 km und Pannenhilfe im 1. Jahr.; ITS-Service.

Optional

08311	Verlängertes Wartungsintervall
-------	--------------------------------

AUSLIEFERUNG DES FAHRZEUGS

Minimales Bordwerkzeug.

Optional

07569	Wagenheber
-------	------------

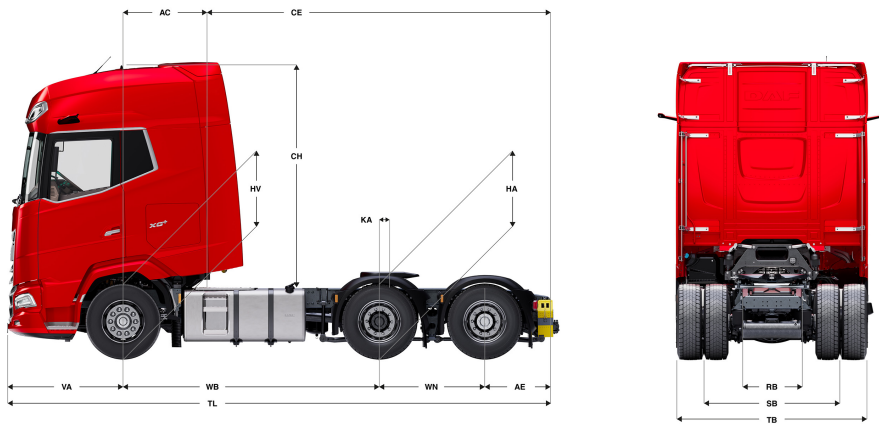
AUSSTATTUNGSPAKETE

Optional

17448	Safety-Paket NGD	17625	Climate-Paket
17596	Executive-Paket XG/XG+		

XG⁺ 450

FTS 6X2 Sattelzugmaschine, doppelt bereifte Nachlaufachse



XG+ CAB	Wheelbase - AE		Unladen weight ¹⁾			Gross Carrying Capacity			Variable dimensions								
	WB	AE ⁵⁾	Front	Rear	Total	Front	Rear	Total	AC	CE	CH	KA ⁶⁾	TL	HA ⁷⁾	HA ⁸⁾	TK ⁹⁾	TW ¹⁰⁾
	3,40	0,84	5411	3770	9181	2589	15230	16819	1,16	4,48	2,95	-0,03	7,17	1,02	0,99	13,89	15,28
	3,70	0,84	5415	3830	9245	2585	15170	16755	1,16	4,78	2,95	-0,03	7,47	1,02	0,99	14,67	16,07
	3,90	0,84	5508	3945	9453	2492	15055	16547	1,16	4,98	2,95	-0,03	7,67	1,02	1,00	15,19	16,60

OTHER DIMENSIONS	VA: 1,53	WN: 1,40	HV ¹¹⁾ : 1,01	HV ¹²⁾ : 0,96	RB: 0,79	SB: 1,82	TB ¹³⁾ : 2,48
------------------	----------	----------	--------------------------	--------------------------	----------	----------	--------------------------

1) Höchstzulässiges Gesamtgewicht entsprechend den gesetzlichen Vorschriften.
 2) Höchstzulässiges Gesamtzuggewicht entsprechend den gesetzlichen Vorschriften.
 3) Achslast mit Standardreifengröße.
 4) Gewicht von Fahrgestell und Fahrerhaus berechnet mit: Nur Standardausrüstung mit 459 Liter Kraftstoff, 77 Liter AdBlue® und Fahrer mit 75 kg, Toleranz ± 3 %. Änderungen an der Spezifikation haben erhebliche Auswirkungen auf das Fahrzeuggewicht.
 5) Weitere AE-Abmessungen für die meisten Radstände erhältlich.
 6) Kundenspezifisches KA mit TOPEC berechnen.

7) Höhe, unbeladen, in Antriebsachsmittle.
 8) Höhe, beladen, in Antriebsachsmittle.
 9) TK = Wendekreis zwischen Bordsteinkanten.
 10) TW = Wendekreis zwischen Wänden.
 11) Höhe, unbeladen, in Vorderachsmittle.
 12) Höhe, beladen, in Vorderachsmittle.
 13) TB ist allgemeine Breite hinten, (an der Mitte der Vorderachse 255).

Depending on the vehicle configuration a specific option may not be possible. The availability and specification of this vehicle may differ per country. For further information please contact the DAF organisation. Pictures and technical illustrations are not binding in detail and can differ from the standard specification. Subject to modification without prior notice.