

# Specification sheet

## XD 300

FT 4X2 Sattelzugmaschine



### ENGINES

XD NewGen 300 MX-11 (220 kW / 299 PS)
XD NewGen 340 MX-11 (251 kW / 341 PS)
XD NewGen 370 MX-11 (270 kW / 367 PS)
XD NewGen 410 MX-11 (300 kW / 408 PS)
XD NewGen 450 MX-11 (330 kW / 449 PS)

### GVM<sup>1)</sup>

18000 kg
Max. front 8000 kg
Max. rear 11500 kg

### GCM<sup>2)</sup>

38000 kg

## FAHRERHAUS AUßEN

Luxuriöses Sleeper Cab mit einzigartiger Aerodynamik für kraftstoffsparendes Fahren und niedrige CO<sub>2</sub>-Emissionen. Die riesige, tiefe Frontscheibe, die an den Seiten gebogen ist, zusammen mit den großen Seitenscheiben bieten dem Fahrer eine unübertroffene direkte Sicht, zur Verbesserung der Verkehrssicherheit. Der Innenraum des Fahrerhauses bietet ausgezeichneten Komfort beim Fahren, Wohnen und Schlafen, mit beispielloser Geräumigkeit und praktischer Gestaltung. Fahrerhauslänge: 2.360 mm; Fahrerhausbreite: 2500 mm. Anzahl der Fahrerhausstufen: 2.; Fahrerhausaufhängung mechanisch; LED-Scheinwerfer; DAF Corner View.

### Optional

<b>07017</b> Day Cab	<b>00936</b> Zusatz-LED-Leuchten Fahrerhausdach, vorbereitet
<b>06244</b> Sleeper High Cab	<b>01836</b> LED-Skylights
<b>02889</b> Ausführung Fahrgestell vorn: keine Bodenplatte	<b>00949</b> LED-Skylights; zus. LED-Leuchten FH-Dach, vorber.
<b>02952</b> Ausführung Fahrgestell vorn: Bodenplatte Aero	<b>01925</b> Zwei LED-Scheinwerfer für Fahrerhausrückwand
<b>07586</b> Ausführung Fahrgestell vorn: robust	<b>01891</b> Rundumleuchten auf Fahrerhaus vorn, vorbereitet
<b>01226</b> Fahrerhaus luftgefedert	<b>06629</b> 2 Rundumleuchten
<b>03358</b> Sonnenblende außen	<b>03232</b> Windschutzscheibe mit Sonnenschutzfolie
<b>06790</b> Aluminiumleiter, einteilig	<b>03317</b> Heckscheibe: Doppelt verglast
<b>06791</b> Aluminiumleiter, zweiteilig	<b>07343</b> Bordsteinfenster Beifahrertür
<b>03922</b> Nebelscheinwerfer vorne	<b>01358</b> Kein Digitales Sichtsystem von DAF

## AERODYNAMIK

### Optional

<b>03793</b> Ohne Dachspoiler	<b>03074</b> Seitenfender, beide Seiten klappbar
<b>00010</b> Einstellb. Dachspoiler kurz, Sleeper High Cab	<b>03076</b> Seitenfender, erweitert. Beide Seiten klappbar
<b>02665</b> Einstellb. Dachsp. lang, mit., XD Sleeper High Cab	<b>04140</b> Ohne Seitenverkleidung
<b>00094</b> Einstellbarer Dachspoiler für Day Cab	<b>01110</b> Ohne Seitenverkleidung
<b>00021</b> Einstellb. Dachsp. lang, niedrig, Sleeper High Cab	<b>01126</b> Seitenschürzen mit Verlängerungen an Unterseite
<b>04905</b> Ohne Seitenfender	<b>01127</b> Seitenschürzen mit Verlängerungen an der Oberseite
<b>04906</b> Seitenfender, eine Seite klappbar	<b>01135</b> Seitenschürzen mit Verläng. an Ober-/Unterseite

## LACKIERUNG

Fahrerhausfarbe E1980 Kristallweiß; Fahrgestellfarbe grau.; Farbe des Stoßfängers: Crystal White.

## FAHRERHAUS, INNENAUSSTATTUNG

Farbgebung der Innenraumverkleidung: Luxus; Armaturenbrettausführung: Vision; Fahrerhaus, Innenraumverzierungen: Hexagon; Fahrersitz: Comfort Air; Beifahrersitz: Kino mit Stoffbezug; Armaturenbrett-Tisch; Mittleres Staufach; Automatische Temperaturregelung und Klimaanlage; Wasser-Standheizung.

### Optional

<b>02353</b> Fahrerhaus, Innenraumverzierungen: Argenta	<b>03948</b> Einzelschublade
<b>02350</b> Fahrerhaus, Innenraumverzierungen: Natura	<b>03954</b> Kühlbox bzw. Kühlschranks
<b>07733</b> Fahrersitz: Luxury Air	<b>31364</b> Ohne: Matratze untere Schlafliège
<b>07736</b> Fahrersitz: Super Air	<b>02854</b> Xtra Comfort Matratze für untere Schlafliège
<b>07737</b> Fahrersitz: Xtra Leather Air	<b>01775</b> Xtra Comfort Matratze + Auflage unt. Schlafliège
<b>09541</b> Armlehne Fahrersitz	<b>01177</b> Gepäckfach
<b>01740</b> Armlehnen an beiden Seiten des Fahrersitzes	<b>01066</b> Obere Schlafliège
<b>02117</b> Dritter Fahrerhausplatz	<b>06970</b> Automatische Fahrerhaus-Klimaregelung
<b>02834</b> Kein Armaturenbrett-Tisch	

## KOMMUNIKATION UND FAHRMANAGEMENT

PACCAR Connect; Digit. Fahrtenschreiber, Stoneridge 1C, Vers. G2V2; Geschwindigkeitsbegrenzer-Einstellung 85/90 km/h; DAF Infotainment Luxury mit Luxury Lautsprechern; Adaptive Cruise Control mit FCW und AEBS-3.

### Optional

<b>09680</b> Ohne Erfassung von Straßenbenutzungsgebühren	<b>16155</b> Audioanlagenhersteller und -typen
<b>03470</b> DAF Infotainment System: Exclusive, vorbereitet	<b>06992</b> Predictive Cruise Control lite
<b>01915</b> DAF Infotainment System: Luxury Plus	

## SICHERHEIT UND SCHUTZ

Spurwechsel-Warnsystem; Elektronische Stabilitätsregelung (VSC); Basis-Wegfahrsperre; DAF Side and Turn Assist.

### Optional

<b>08631</b> Airbag (Fahrer) und 2 Gurtstraffer	<b>00795</b> Sicherheitsvorschriften EU -ADR
<b>02178</b> Batterietrennschalter	

## FEDERUNG UND ACHSEN

Vorne: 8,00 t, Parabel, 163N; Tragfähigkeit Hinterachse 13,00 t; Hinten: Luftfederung SR1344; Ohne Hebevorrichtung.

### Optional

<b>01769</b> Tragfähigkeit Vorderachse 7,50 t	<b>04057</b> Hinterachse HR 1356
<b>06257</b> Tragfähigkeit Vorderachse 9,00 t	<b>04588</b> Hinterachse SR 1347
<b>04647</b> Luftfederung vorne	<b>08191</b> Achslastüberwachung

## RÄDER UND REIFEN

Angetriebene Hinterachse(n): 315/70 R22.5; F1,315/70R22.5GO FMXSE 156/150 L Steering BBA 3P; R1,315/70R22.5GO FMXDE 154/150 L Traction BBA 3P.

### Optional

<b>16152</b> Reifenfabrikate und -typen
---

## ANTRIEBSSTRANG

Motor MX-11, 6-Zylinder-Dieselmotor, 10,8 Liter. Leistung 220 kW (299 PS) bei 1600 U/min. Max. Drehmoment 1450 Nm bei 900-1400 U/min.; Schadstoffklasse Euro 6; Eco-Fuel; 12-Gang-TraXon-Getriebe 12TX1810 OD, 12,92-0,77; Getriebeübersetzung 12,92-0,77; Hinterachsübersetzung 3,08; Antriebsschlupfregelung (ASR).

## Optional

<b>07110</b> ECO-Leistung	<b>08371</b> Long Combination Vehicle (LCV)
<b>02313</b> Getriebe (Direktgang)	<b>09638</b> Geländeeinsatz
<b>01514</b> Urge-to-move	<b>01498</b> Geländeeinsatz mit Freischaukelfunktion
<b>07101</b> Normaler Transport, Lite-Version	<b>02843</b> Mechanische Differentialsperre
<b>09637</b> Flüssigtransport	

## BREMSANLAGE

Auspuffbremse; Belüftete Scheibenbremsen vorn und hinten. Zweikreis-Druckluftanlage mit elektronischer Steuerung (EBS). Wassergekühlter Luftkompressor mit Motorantrieb und automatisch beheiztem Lufttrockner..

### Optional

<b>09921</b> MX-Motorbremse	<b>01572</b> Elektropneumatische Steuerung für Feststellbremse
<b>02715</b> ZF-Intarder	<b>04901</b> Federspeicherbremszylinder erste Vorderachse

## FAHRGESTELL

Radstand 3,80 m / hinterer Überhang 0,99 m; Längsträgerhöhe 260 mm; Serienmäßige Komponentenanzordnung; 430-l- Aluminiumkraftstofftank links, Höhe 620 mm; AdBlue®-Tank 40 l, am linken Kotflügel; Vorderer Unterfahrschutz; Laufsteg mit Trittstufe; Kotflügel hinten; Spritzwasserschutz; Arbeitsscheinwerfer, LED.

### Optional

<b>06641</b> Freier Platz links und rechts hinter SCR/DPF	<b>02883</b> Rechte Fahrgestellseite frei, 1900 mm
<b>08740</b> Freier Platz zwischen Vorder- und Hinterachse	<b>16157</b> Kraftstofftankmaterial und -Höhe
<b>07007</b> Komponentenfremde rechte Seite, 1500mm	<b>07071</b> Reserveradhalterung rechts
<b>03598</b> Rechte Fahrgestellseite frei, 1700 mm	<b>03323</b> Rückleuchten mit LEDs

## ANHÄNGERAUSRÜSTUNG

JOST JSK37C, Gusseisen, 185 + 12 mm; Pneumatikanschluß für Anhänger, Drehkupplung; Elektroanschluß 24 V / 1x 15polig.

### Optional

<b>03178</b> Abschlepphaken, D=4,3	<b>16151</b> Sattelkupplungsfabrikate und -Höhen
<b>04359</b> Führungsprofile	

## AUFBAUTEN UND AUFBAUVORBEREITUNG

### Optional

<b>02811</b> Ladebordwandanschluss Anderson	<b>02812</b> Ladebordwandanschluss REMA
---	---

## NEBENANTRIEB

### Optional

<b>16148</b> Nebenantriebstypen und -positionen
---

## STROMVERSORGUNG (24 V)

Generator 110 A, Batterien 2 x 175 Ah..

### Optional

<b>04492</b> Generator 130 A	<b>07671</b> Batterien 2x 210 Ah AGM C-Typ
<b>08775</b> Generator 150 A	<b>06440</b> Batterien 2 x 230 Ah
<b>01257</b> Batterien 2x 140 Ah	

## GESAMTGEWICHT UND ZUGGESAMTGEWICHT

Technisch zul. FGG Fahrgestellgewicht max 20500 kg; Max. Zuggesamtgewicht Antriebsst. 38000 kg Kl. 2.

## EINSATZBEDINGUNGEN

Luftansaugung vorne.

### Optional

<b>08400</b> Silent-Modus	<b>06614</b> Staubschutzschild
<b>02260</b> Zusätzliche Fahrerhausisolierung	<b>06620</b> Staubschutzschild + Insektenschutz
<b>03648</b> Luftansaugung oben mit Zyklonfilter	

## GARANTIE UND WARTUNG

Garantie Plus - Antriebsstrang, voller Garantieschutz für 1 Jahr auf das Fahrzeug wie vom OE geliefert (außer tatsächliche Verschleißteile), im 2. und 3. Jahr auf den Antriebsstrang bis 500.000 km und Pannenhilfe im 1. Jahr.; ITS-Service.

### Optional

<b>08311</b> Verlängertes Wartungsintervall
---

## AUSLIEFERUNG DES FAHRZEUGS

Minimales Bordwerkzeug.

### Optional

<b>07569</b> Wagenheber
-------------------------

## AUSSTATTUNGSPAKETE

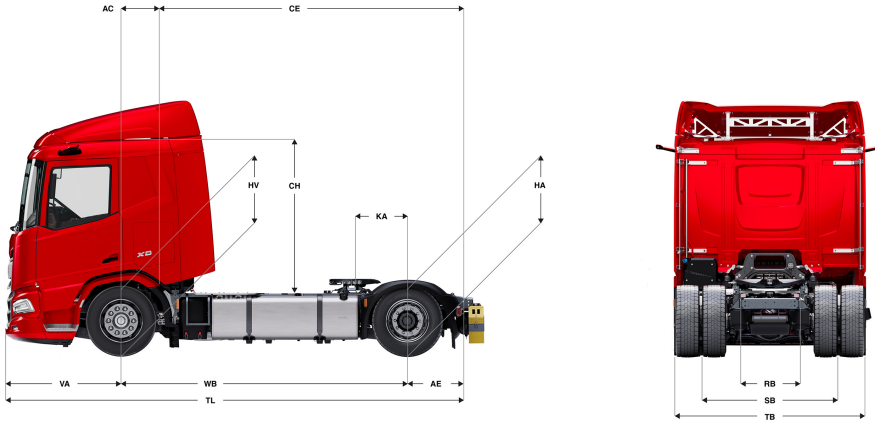
### Optional

<b>17448</b> Safety-Paket NGD	<b>17595</b> Executive-Paket XD/XF
-------------------------------	------------------------------------

Go to **DAF.com** to configure your own perfect DAF.

# XD 300

## FT 4X2 Sattelzugmaschine



	Wheelbase - AE		Unladen weight <sup>1)</sup>			Gross Carrying Capacity			Variable dimensions								
	WB	AE <sup>5)</sup>	Front	Rear	Total	Front	Rear	Total	AC	CE	CH	KA <sup>6)</sup>	TL	HA <sup>7)</sup>	HA <sup>8)</sup>	TK <sup>9)</sup>	TW <sup>10)</sup>
DAY CAB	3,25	0,75	4939	1999	6938	3061	9501	11062	0,50	3,50	2,85	0,47	5,53	0,97	0,94	12,08	13,43
	3,60	0,99	4889	2169	7059	3111	9331	10941	0,50	4,09	2,85	0,47	6,12	0,97	0,94	12,98	14,35
	3,80	0,99	4906	2057	6964	3094	9443	11036	0,50	4,29	2,85	0,77	6,32	0,97	0,94	13,50	14,88
	4,00	0,99	4964	2129	7092	3036	9371	10908	0,50	4,49	2,85	0,77	6,52	0,97	0,94	14,01	15,41
SLEEPER CAB	WB	AE <sup>5)</sup>	Front	Rear	Total	Front	Rear	Total	AC	CE	CH	KA <sup>6)</sup>	TL	HA <sup>7)</sup>	HA <sup>8)</sup>	TK <sup>9)</sup>	TW <sup>10)</sup>
	3,60	0,99	4973	2106	7079	3027	9394	10921	0,83	3,76	2,85	0,47	6,12	0,97	0,94	12,98	14,35
	3,80	0,99	5038	2038	7076	2962	9462	10924	0,83	3,96	2,85	0,77	6,32	0,97	0,94	13,50	14,88
	4,00	0,99	5080	2085	7166	2920	9415	10834	0,83	4,16	2,85	0,77	6,52	0,97	0,94	14,01	15,41
SLEEPER HIGH CAB	WB	AE <sup>5)</sup>	Front	Rear	Total	Front	Rear	Total	AC	CE	CH	KA <sup>6)</sup>	TL	HA <sup>7)</sup>	HA <sup>8)</sup>	TK <sup>9)</sup>	TW <sup>10)</sup>
	3,60	0,99	4947	2104	7051	3053	9396	10949	0,83	3,76	2,69	0,47	6,12	0,97	0,94	12,98	14,35
	3,80	0,99	5012	2036	7049	2988	9464	10951	0,83	3,96	2,69	0,77	6,32	0,97	0,94	13,50	14,88
	4,00	0,99	5055	2083	7138	2945	9417	10862	0,83	4,16	2,69	0,77	6,52	0,97	0,94	14,01	15,41

OTHER DIMENSIONS	VA: 1,53	HV <sup>11)</sup> : 0,96	HV <sup>12)</sup> : 0,89	RB: 0,79	SB: 1,82	TB <sup>13)</sup> : 2,48
------------------	----------	--------------------------	--------------------------	----------	----------	--------------------------

- Höchstzulässiges Gesamtgewicht entsprechend den gesetzlichen Vorschriften.
- Höchstzulässiges Gesamtzuggewicht entsprechend den gesetzlichen Vorschriften.
- Achslast mit Standardreifengröße.
- Gewicht von Fahrgestell und Fahrerhaus berechnet mit: Nur Standardausrüstung mit 387 Liter Kraftstoff, 36 Liter AdBlue® und Fahrer mit 75 kg, Toleranz ± 3 %. Änderungen an der Spezifikation haben erhebliche Auswirkungen auf das Fahrzeuggewicht.
- Weitere AE-Abmessungen für die meisten Radstände erhältlich.
- Kundenspezifisches KA mit TOPEC berechnen.
- Höhe, unbeladen, in Antriebsachsmittle.
- Höhe, beladen, in Antriebsachsmittle.
- TK = Wendekreis zwischen Bordsteinkanten.
- TW = Wendekreis zwischen Wänden.
- Höhe, unbeladen, in Vorderachsmittle.
- Höhe, beladen, in Vorderachsmittle.
- TB ist allgemeine Breite hinten. (an der Mitte der Vorderachse 255).

Depending on the vehicle configuration a specific option may not be possible. The availability and specification of this vehicle may differ per country. For further information please contact the DAF organisation. Pictures and technical illustrations are not binding in detail and can differ from the standard specification. Subject to modification without prior notice.