

# Specification sheet

## XG<sup>+</sup> 450

FAR 6X2 Lkw, einfach bereifte Nachlaufachse



### ENGINES

XG+ NewGen 450 MX-11 (330 kW / 449 PS)
XG+ NewGen 430 MX-13 (315 kW / 428 PS)
XG+ NewGen 480 MX-13 (355 kW / 483 PS)
XG+ NewGen 530 MX-13 (390 kW / 530 PS)

### GVM<sup>1)</sup>

26000 kg
Max. front 8000 kg
Max. rear 19000 kg

### GCM<sup>2)</sup>

44000 kg

## FAHRERHAUS AUßEN

Luxuriöses Fahrerhaus für die Baureihe XG+ mit einzigartiger Aerodynamik für kraftstoffsparendes Fahren und niedrige CO<sub>2</sub>-Emissionen. Die riesige, tiefe Frontscheibe, die an den Seiten gebogen ist, und die großen Seitenscheiben bieten dem Fahrer eine unübertroffene direkte Sicht, zur Verbesserung der Verkehrssicherheit. Der Innenraum des Fahrerhauses bietet ausgezeichneten Komfort beim Fahren, Wohnen und Schlafen, mit beispielloser Geräumigkeit und praktischer Gestaltung. Fahrerhauslänge: 2690 mm; Fahrerhausbreite: 2500 mm. Anzahl der Fahrerhauseinstiegsstufen: 3.; Fahrerhaus luftgefedert; LED-Scheinwerfer, Kurven- und Nebelleuchten; Frontspiegel.

### Optional

- |  |  |
|--|--|
| <b>02941</b> Ausführung Fahrgestell vorn: Bodenplatte          | <b>06629</b> 2 Rundumleuchten                        |
| <b>02889</b> Ausführung Fahrgestell vorn: keine Bodenplatte    | <b>03232</b> Windschutzscheibe mit Sonnenschutzfolie |
| <b>03358</b> Sonnenblende außen                                | <b>01550</b> Kein Frontspiegel                       |
| <b>01015</b> LED-Skylights; zus. LED-Leuchten FH-Dach, vorher. | <b>01358</b> Kein Digitales Sichtsystem von DAF      |
| <b>01925</b> Zwei LED-Scheinwerfer für Fahrerhausrückwand      | <b>01913</b> DAF Corner View                         |
| <b>01891</b> Rundumleuchten auf Fahrerhaus vorn, vorbereitet   |  |

## AERODYNAMIK

### Optional

- 03846** Ohne Dachspoiler

## LACKIERUNG

Fahrerhausfarbe E1980 Kristallweiß; Fahrgestellfarbe grau.; Farbe des Stoßfängers: Crystal White.

## FAHRERHAUS, INNENAUSSTATTUNG

Farbgebung der Innenraumverkleidung: Exclusive; Armaturenbrettausführung: Plateau; Fahrerhaus, Innenraumverzierung: Argenta; Fahrersitz: Luxury Air; Armlehnen an beiden Seiten des Fahrersitzes; Beifahrersitz: Kino & Tisch; Stoffbezug; Armaturenbrett-Tisch; Staufach mit Schublade in der Mittelkonsole; Obere Schlafliège; Automatische Fahrerhaus-Klimaregelung; Wasser-Standheizung; Dachluke mit Elektrobedienung.

### Optional

- |   |  |
|---|--|
| <b>02043</b> Armaturenbrettausführung : Vision          | <b>02841</b> Schaumstoffmatratze verstellbare unt. Schlafliège |
| <b>02350</b> Fahrerhaus, Innenraumverzierung: Natura    | <b>02854</b> Xtra Comfort Matratze für untere Schlafliège      |
| <b>07736</b> Fahrersitz: Super Air                      | <b>02858</b> Xtra Comfort Matratze verstellb. unt. Schlafliège |
| <b>07737</b> Fahrersitz: Xtra Leather Air               | <b>01775</b> Xtra Comfort Matratze + Auflage unt. Schlafliège  |
| <b>02241</b> Fahrersitz, Drehgelenksockel               | <b>02380</b> Matratze für das DAF Relax Bed                    |
| <b>04050</b> Kühlschrank und Schublade                  | <b>04150</b> Matratze mit Matratzenauflage für DAF Relax Bed   |
| <b>04069</b> Zwei Kühlschränke                          | <b>01967</b> Standklimaanlage, integriert                      |
| <b>02838</b> Schaumstoffmatratze für untere Schlafliège |  |

## KOMMUNIKATION UND FAHRMANAGEMENT

PACCAR Connect; Digit. Fahrtenschreiber, Stoneridge 1C, Vers. G2V2; Geschwindigkeitsbegrenzer-Einstellung 85/90 km/h; DAF Infotainment Luxury mit Luxury Lautsprechern; Adaptive Cruise Control mit FCW und AEBS-3; Driver Performance Assistant.

### Optional

- |  |   |
|--|---|
| <b>09680</b> Ohne Erfassung von Straßenbenutzungsgebühren    | <b>07915</b> DAF Infotainment System: Luxury Plus |
| <b>03470</b> DAF Infotainment System: Exclusive, vorbereitet | <b>06992</b> Predictive Cruise Control lite       |

## SICHERHEIT UND SCHUTZ

DAF Drowsiness Detection; Spurwechsel-Warnsystem; Elektronische Stabilitätsregelung (VSC); Basis-Wegfahrsperrung.

### Optional

- |   |  |
|---|--|
| <b>08631</b> Airbag (Fahrer) und 2 Gurtstraffer | <b>00795</b> Sicherheitsvorschriften EU -ADR |
| <b>02569</b> Keine Fahrerzustandsüberwachung    | <b>01952</b> Kein DAF Side and Turn Assist   |

## FEDERUNG UND ACHSEN

Vorne: 8,00 t, Parabel, 163N; Tragfähigkeit Hinterachse 12,00 t; Hinten: 19,50 t, Luftfederung, SR1344; Nachlaufachslast 7,5t; Hebevorrichtung.

### Optional

- |  |  |
|--|--|
| <b>06257</b> Tragfähigkeit Vorderachse 9,00 t  | <b>04588</b> Hinterachse SR 1347               |
| <b>06095</b> Tragfähigkeit Vorderachse 10,00 t | <b>03040</b> Tragfähigkeit Hinterachse 11,50 t |
| <b>04647</b> Luftfederung vorne                | <b>08191</b> Achslastüberwachung               |
| <b>04057</b> Hinterachse HR 1356               |  |

## RÄDER UND REIFEN

Angetriebene Hinterachse(n): 315/70 R22.5; F1,315/70R22.5GO FMXSE 156/150 L Steering BBA 3P; R1,315/70R22.5GO FMXDE 154/150 L Traction BBA 3P; R2,315/70R22.5GO FMXSE 156/150 L Steering BBA 3P.

### Optional

- 16152** Reifenfabrikate und -typen

## ANTRIEBSSTRANG

Motor MX-11, 6-Zylinder-Dieselmotor mit mehrstufigem Drehmoment, 10,8 Liter. Leistung: 330 kW - 449 PS bei 1600 U/min. Maximales Drehmoment: 2350 Nm bei 900-1125 U/min.; Schadstoffklasse Euro 6; Eco-Fuel; 12-Gang-TraXon-Getriebe 12TX2210 DD, 16,69-1,00; Getriebeübersetzung 16,69-1,00; Hinterachsübersetzung 2,21.

### Optional

- |   |  |
|---|--|
| <b>07110</b> ECO-Leistung                     | <b>08371</b> Long Combination Vehicle (LCV)          |
| <b>02314</b> Getriebe (Schongang)             | <b>09638</b> Geländeeinsatz                          |
| <b>07101</b> Normaler Transport, Lite-Version | <b>01498</b> Geländeeinsatz mit Freischaukelfunktion |
| <b>09636</b> Schwertransport                  | <b>02843</b> Mechanische Differentialsperre          |
| <b>09637</b> Flüssigtransport                 |  |

## BREMSANLAGE

Auspuffbremse; Belüftete Scheibenbremsen vorn und hinten. Zweikreis-Druckluftanlage mit elektronischer Steuerung (EBS). Wassergekühlter Luftkompressor mit Motorantrieb und automatisch beheiztem Lufttrockner.

## Optional

<b>09921</b> MX-Motorbremse	<b>04901</b> Federspeicherbremszylinder erste Vorderachse
<b>02715</b> ZF-Intarder	
<b>01572</b> Elektropneumatische Steuerung für Feststellbremse	<b>00929</b> Antriebshinterachse mit Trommelbremsen

## FAHRGESTELL

Radstand 4,60 m / hinterer Überhang 2,55 m; Längsträgerhöhe 310 mm; Serienmäßige Komponentenanzordnung; 340-l-Aluminiumkraftstofftank li, Höhe 620 mm; AdBlue®-Tank 45 l, linke Fahrgestellseite; Vorderer Unterfahrschutz; Spritzwasserschutz.

## Optional

<b>02393</b> Längsträgerhöhe 260 mm	<b>07071</b> Reserveradhalterung rechts
<b>16157</b> Kraftstofftankmaterial und -höhe	<b>03322</b> Rückleuchten mit Glühlampen

## ANHÄNGERAUSRÜSTUNG

D-Wert Querträger D = 13,7; Pneumatikanschluß für Anhänger, Drehkupplung; Elektroanschluß 24 V / 1x 15polig.

## Optional

<b>07033</b> Anhängerkupplung Ringfeder D = 13,7	<b>08027</b> Anhängerkupplung Rockinger D=20,0
<b>07034</b> Anhängerkupplung Ringfeder D = 20,0	<b>04659</b> Anhängerkabel EBS
<b>08026</b> Anhängerkupplung Rockinger D=13,0	

## AUFBAUTEN UND AUFBAUVORBEREITUNG

Aufbaustecker am Fahrgestell.

## Optional

<b>09421</b> Zusätzliches Ersatzkabel	<b>09208</b> Fahrgestellvorbereitung für BDF-Multisystem
<b>09201</b> Fahrgestellvorbereitung für BDF	<b>08121</b> Ladebordwandanwendung

## NEBENANTRIEB

## Optional

<b>16148</b> Nebenantriebstypen und -positionen
---

## STROMVERSORUNG (24 V)

Generator 130 A, Batterien 2 x 210 Ah AGM..

## Optional

<b>04873</b> Generator 110 A	<b>06440</b> Batterien 2 x 230 Ah
<b>08775</b> Generator 150 A	

## GESAMTGEWICHT UND ZUGGESAMTGEWICHT

Technisch zul. FGG Fahrgestellgewicht max 27000 kg; Max. Zuggesamtgewicht Antriebsst. 50000 kg Kl. 3.

## EINSATZBEDINGUNGEN

Luftansaugung vorne.

## Optional

<b>06614</b> Staubschutzschild	<b>06620</b> Staubschutzschild + Insektenschutz
--------------------------------	---

## GARANTIE UND WARTUNG

Garantie Plus - Antriebsstrang, voller Garantieschutz für 1 Jahr auf das Fahrzeug wie vom OE geliefert (außer tatsächliche Verschleißteile), im 2. und 3. Jahr auf den Antriebsstrang bis 500.000 km und Pannenhilfe im 1. Jahr.; ITS-Service.

## Optional

<b>08311</b> Verlängertes Wartungsintervall
---

## AUSLIEFERUNG DES FAHRZEUGS

Minimales Bordwerkzeug.

## Optional

<b>07569</b> Wagenheber
-------------------------

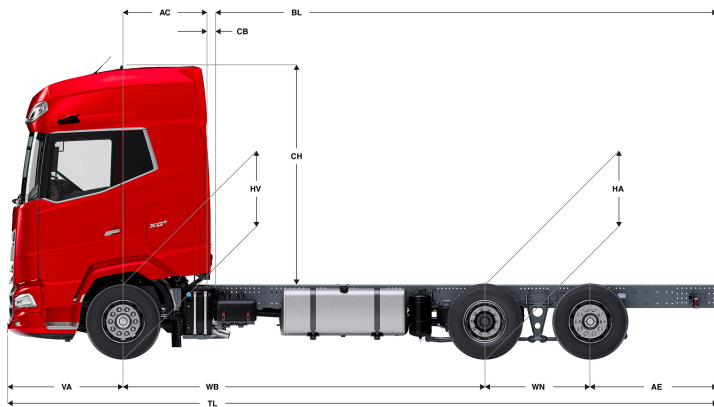
## AUSSTATTUNGSPAKETE

## Optional

<b>17448</b> Safety-Paket NGD	<b>17625</b> Climate-Paket
<b>17596</b> Executive-Paket XG/XG+	

# XG<sup>+</sup> 450

FAR 6X2 Lkw, einfach bereifte Nachlaufachse



	Wheelbase - AE		Unladen weight <sup>1)</sup>			Gross Carrying Capacity			Variable dimensions									
	WB	AE <sup>5)</sup>	Front	Rear	Total	Front	Rear	Total	AC	CB <sup>6)</sup>	CH	BL <sup>7)</sup>	BL	TL	HA <sup>8)</sup>	HA <sup>9)</sup>	TK <sup>10)</sup>	TW <sup>11)</sup>
XG+ CAB	4,60	2,55	5100	3531	8631	2900	15469	17369	1,16	0,08	2,95	6,21	6,47	10,08	1,02	0,99	17,01	18,45
	4,80	2,70	5095	3567	8663	2905	15433	17337	1,16	0,08	2,95	6,53	6,81	10,43	1,02	0,99	17,53	18,98
	5,05	2,90	5089	3614	8704	2911	15386	17296	1,16	0,08	2,95	6,95	7,24	10,88	1,02	0,99	18,19	19,64
	5,30	2,90	5088	3599	8687	2912	15401	17313	1,16	0,08	2,95	7,36	7,68	11,13	1,02	0,99	18,84	20,30
	5,60	2,85	5125	3654	8779	2875	15346	17221	1,16	0,08	2,95	7,89	8,20	11,38	1,02	0,99	19,63	21,10
	5,90	2,80	5142	3663	8804	2858	15337	17196	1,16	0,08	2,95	8,41	8,74	11,63	1,02	0,99	20,41	21,89
	6,10	2,80	5151	3673	8824	2849	15327	17176	1,16	0,08	2,95	8,74	9,09	11,83	1,02	0,99	20,94	22,42

OTHER DIMENSIONS	VA: 1,53	WN: 1,40	HV <sup>12)</sup> : 1,02	HV <sup>13)</sup> : 0,99	RB: 0,79	SB: 1,82	TB <sup>14)</sup> : 2,48
------------------	----------	----------	--------------------------	--------------------------	----------	----------	--------------------------

- Höchstzulässiges Gesamtgewicht entsprechend den gesetzlichen Vorschriften.
- Höchstzulässiges Gesamtzuggewicht entsprechend den gesetzlichen Vorschriften.
- Achslast mit Standardreifengröße.
- Gewicht von Fahrgestell und Fahrerhaus berechnet mit: Nur Standardausrüstung mit 306 Liter Kraftstoff, 41 Liter AdBlue® und Fahrer mit 75 kg, Toleranz ± 3 %. Änderungen an der Spezifikation haben erhebliche Auswirkungen auf das Fahrzeuggewicht.
- Weitere AE-Abmessungen für die meisten Radstände erhältlich. Zur Berechnung der Aufbauhöhe den Hecküberstand ändern.
- Dargestelltes CB mit Standardlufteinlass bzw. Auspuff.
- Kundenspezifische Aufbauhöhe mit TOPEC berechnen. Dargestellte Aufbauhöhe beruht auf gleichmäßig verteilter Last und bis zur maximalen Achslast beladenem Fahrzeug.

- Höhe, unbeladen, in Antriebsachsmittle (abgesenkte Nachlaufachse).
- Höhe, beladen, in Antriebsachsmittle.
- TK = Wendekreis zwischen Bordsteinkanten.
- TW = Wendekreis zwischen Wänden.
- Höhe, unbeladen, in Vorderachsmittle.
- Höhe, beladen, in Vorderachsmittle.
- TB ist allgemeine Breite hinten. (an der Mitte der Vorderachse 255).

Depending on the vehicle configuration a specific option may not be possible. The availability and specification of this vehicle may differ per country. For further information please contact the DAF organisation. Pictures and technical illustrations are not binding in detail and can differ from the standard specification. Subject to modification without prior notice.