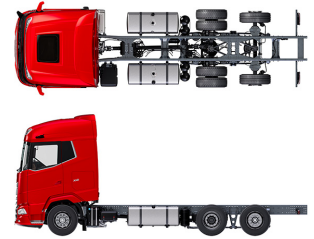


Specification sheet

XG 450

FAR 6X2 Lkw, einfach bereifte Nachlaufachse



ENGINES

- XG NewGen 450 MX-11 (330 kW / 449 PS)
- XG NewGen 430 MX-13 (315 kW / 428 PS)
- XG NewGen 480 MX-13 (355 kW / 483 PS)
- XG NewGen 530 MX-13 (390 kW / 530 PS)

GVM¹⁾

- 26000 kg
- Max. front 8000 kg
- Max. rear 19000 kg

GCM²⁾

- 44000 kg

004F0329CAAA - 202513C - 06-12-2024

DAF Trucks Deutschland GmbH, www.daftrucks.de

FAHRERHAUS AUßEN

Luxuriöses Fahrerhaus für die Baureihe XG mit einzigartiger Aerodynamik für kraftstoffsparendes Fahren und niedrige CO₂-Emissionen. Die riesige, tiefe Frontscheibe, die an den Seiten gebogen ist, zusammen mit den großen Seitenscheiben bieten dem Fahrer eine unübertroffene direkte Sicht, zur Verbesserung der Verkehrssicherheit. Der Innenraum des Fahrerhauses bietet ausgezeichneten Komfort beim Fahren, Wohnen und Schlafen, mit beispielloser Geräumigkeit und praktischer Gestaltung. Fahrerhauslänge: 2690 mm; Fahrerhausbreite: 2500 mm. Anzahl der Fahrerhauseinstiegsstufen 3.; Fahrerhausaufhängung mechanisch; LED-Scheinwerfer; Frontspiegel.

Optional

- | | |
|--|--|
| 02889 Ausführung Fahrgestell vorn: keine Bodenplatte | 01891 Rundumleuchten auf Fahrerhaus vorn, vorbereitet |
| 02952 Ausführung Fahrgestell vorn: Bodenplatte Aero | 06629 2 Rundumleuchten |
| 03358 Sonnenblende außen | 03232 Windschutzscheibe mit Sonnenschutzfolie |
| 03922 Nebelscheinwerfer vorne | 01550 Kein Frontspiegel |
| 00949 LED-Skylights; zus. LED-Leuchten FH-Dach, vorber. | 01358 Kein Digitales Sichtsystem von DAF |
| 01925 Zwei LED-Scheinwerfer für Fahrerhausrückwand | 01913 DAF Corner View |

AERODYNAMIK

Optional

- 03846** Ohne Dachspoiler

LACKIERUNG

Fahrerhausfarbe E1980 Kristallweiß; Fahrgestellfarbe grau.; Farbe des Stoßfängers: Crystal White.

FAHRERHAUS, INNENAUSSTATTUNG

Farbgebung der Innenraumverkleidung: Exclusive; Armaturenbrettausführung: Plateau; Fahrerhaus, Innenraumverzierung: Hexagon; Fahrersitz: Comfort Air; Armlehne Fahrersitz; Beifahrersitz: Kino mit Stoffbezug; Armaturenbrett-Tisch; Mittleres Staufach; Gepäckfach; Automatische Temperaturregelung und Klimaanlage; Wasser-Standheizung; Ohne Dachluke.

Optional

- | | |
|--|--|
| 02355 Lenkrad, Leder | 04069 Zwei Kühlschränke |
| 02043 Armaturenbrettausführung : Vision | 02854 Xtra Comfort Matratze für untere Schlafliège |
| 02353 Fahrerhaus, Innenraumverzierung: Argenta | 02841 Schaumstoffmatratze verstellbare unt. Schlafliège |
| 02350 Fahrerhaus, Innenraumverzierung: Natura | 01775 Xtra Comfort Matratze + Auflage unt. Schlafliège |
| 07733 Fahrersitz: Luxury Air | 02858 Xtra Comfort Matratze verstellb. unt. Schlafliège |
| 07736 Fahrersitz: Super Air | 02860 Xtra Comfort Matratze + Aufl. verst. unt. Schlafliège |
| 07737 Fahrersitz: Xtra Leather Air | 02380 Matratze für das DAF Relax Bed |
| 02241 Fahrersitz, Drehgelenksockel | 04150 Matratze mit Matratzenauflage für DAF Relax Bed |
| 06469 Staufach mit Schublade in der Mittelkonsole | 01066 Obere Schlafliège |
| 04070 Zwei Schubladen | 06970 Automatische Fahrerhaus-Klimaregelung |
| 04050 Kühlschrank und Schublade | 01967 Standklimaanlage, integriert |

KOMMUNIKATION UND FAHRMANAGEMENT

PACCAR Connect; Digit. Fahrtenschreiber, Stoneridge 1C, Vers. G2V2; Geschwindigkeitsbegrenzer-Einstellung 85/90 km/h; DAF Infotainment Luxury mit Luxury Lautsprechern; Adaptive Cruise Control mit FCW und AEBS-3; Driver Performance Assistant.

Optional

- | | |
|--|---|
| 09680 Ohne Erfassung von Straßenbenutzungsgebühren | 01915 DAF Infotainment System: Luxury Plus |
| 03470 DAF Infotainment System: Exclusive, vorbereitet | 06992 Predictive Cruise Control lite |

SICHERHEIT UND SCHUTZ

DAF Drowsiness Detection; Spurwechsel-Warnsystem; Elektronische Stabilitätsregelung (VSC); Basis-Wegfahrsperre.

Optional

- | | |
|---|--|
| 08631 Airbag (Fahrer) und 2 Gurtstraffer | 00795 Sicherheitsvorschriften EU -ADR |
| 02569 Keine Fahrerzustandsüberwachung | 01952 Kein DAF Side and Turn Assist |

FEDERUNG UND ACHSEN

Vorne: 8,00 t, Parabel, 163N; Tragfähigkeit Hinterachse 12,00 t; Hinten: 19,50 t, Luftfederung, SR1344; Nachlaufachslast 7,5t; Hebevorrichtung.

Optional

- | | |
|--|--|
| 06257 Tragfähigkeit Vorderachse 9,00 t | 04588 Hinterachse SR 1347 |
| 06095 Tragfähigkeit Vorderachse 10,00 t | 03040 Tragfähigkeit Hinterachse 11,50 t |
| 04647 Luftfederung vorne | 08191 Achslastüberwachung |
| 04057 Hinterachse HR 1356 | |

RÄDER UND REIFEN

Angetriebene Hinterachse(n): 315/70 R22.5; F1,315/70R22.5GO FMXSE 156/150 L Steering BBA 3P; R1,315/70R22.5GO FMXDE 154/150 L Traction BBA 3P; R2,315/70R22.5GO FMXSE 156/150 L Steering BBA 3P.

Optional

- 16152** Reifenfabrikate und -typen

ANTRIEBSSTRANG

Motor MX-11, 6-Zylinder-Dieselmotor mit mehrstufigem Drehmoment, 10,8 Liter. Leistung: 330 kW - 449 PS bei 1600 U/min. Maximales Drehmoment: 2350 Nm bei 900-1125 U/min.; Schadstoffklasse Euro 6; Eco-Fuel; 12-Gang-TraXon-Getriebe 12TX2210 DD, 16,69-1,00; Getriebeübersetzung 16,69-1,00; Hinterachsübersetzung 2,21.

Optional

- | | |
|---|--|
| 07110 ECO-Leistung | 08371 Long Combination Vehicle (LCV) |
| 02314 Getriebe (Schongang) | 09638 Geländeeinsatz |
| 07101 Normaler Transport, Lite-Version | 01498 Geländeeinsatz mit Freischaukelfunktion |
| 09636 Schwertransport | 02843 Mechanische Differentialsperre |
| 09637 Flüssigtransport | |

BREMSANLAGE

Auspuffbremse; Belüftete Scheibenbremsen vorn und hinten. Zweikreis-Druckluftanlage mit elektronischer Steuerung (EBS). Wassergekühlter Luftkompressor mit Motorantrieb und automatisch beheiztem Lufttrockner.

Optional

09921 MX-Motorbremse	04901 Federspeicherbremszylinder erste Vorderachse
02715 ZF-Intarder	
01572 Elektropneumatische Steuerung für Feststellbremse	00929 Antriebshinterachse mit Trommelbremsen

FAHRGESTELL

Radstand 4,60 m / hinterer Überhang 2,55 m; Längsträgerhöhe 310 mm; Serienmäßige Komponentenanzordnung; 340-l-Aluminiumkraftstofftank li, Höhe 620 mm; AdBlue®-Tank 45 l, linke Fahrgestellseite; Vorderer Unterfahrschutz; Spritzwasserschutz.

Optional

02393 Längsträgerhöhe 260 mm	07071 Reserveradhalterung rechts
16157 Kraftstofftankmaterial und -höhe	03323 Rückleuchten mit LEDs

ANHÄNGERAUSRÜSTUNG

D-Wert Querträger D = 13,7; Pneumatikanschluß für Anhänger, Drehkupplung; Elektroanschluß 24 V / 1x 15polig.

Optional

07033 Anhängerkupplung Ringfeder D = 13,7	08027 Anhängerkupplung Rockinger D=20,0
07034 Anhängerkupplung Ringfeder D = 20,0	04659 Anhängerkabel EBS
08026 Anhängerkupplung Rockinger D=13,0	

AUFBAUTEN UND AUFBAUVORBEREITUNG

Aufbaustecker am Fahrgestell.

Optional

09421 Zusätzliches Ersatzkabel	09208 Fahrgestellvorbereitung für BDF-Multisystem
09201 Fahrgestellvorbereitung für BDF	08121 Ladebordwandanwendung

NEBENANTRIEB

Optional

16148 Nebenantriebstypen und -positionen

STROMVERSORGUNG (24 V)

Generator 110 A, Batterien 2x 230 Ah..

Optional

04492 Generator 130 A	07671 Batterien 2x 210 Ah AGM C-Typ
08775 Generator 150 A	

GESAMTGEWICHT UND ZUGGESAMTGEWICHT

Technisch zul. FGG Fahrgestellgewicht max 27000 kg; Max. Zuggesamtgewicht Antriebsst. 50000 kg Kl. 3.

EINSATZBEDINGUNGEN

Luftansaugung vorne.

Optional

02260 Zusätzliche Fahrerhausisolierung	06620 Staubschutzschild + Insektenschutz
06614 Staubschutzschild	

GARANTIE UND WARTUNG

Garantie Plus - Antriebsstrang, voller Garantieschutz für 1 Jahr auf das Fahrzeug wie vom OE geliefert (außer tatsächliche Verschleißteile), im 2. und 3. Jahr auf den Antriebsstrang bis 500.000 km und Pannenhilfe im 1. Jahr.; ITS-Service.

Optional

08311 Verlängertes Wartungsintervall

AUSLIEFERUNG DES FAHRZEUGS

Minimales Bordwerkzeug.

Optional

07569 Wagenheber

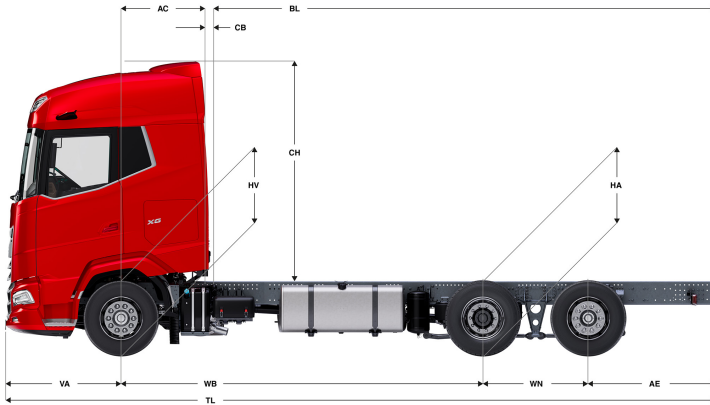
AUSSTATTUNGSPAKETE

Optional

17448 Safety-Paket NGD	17625 Climate-Paket
17596 Executive-Paket XG/XG+	

XG 450

FAR 6X2 Lkw, einfach bereifte Nachlaufachse



	Wheelbase - AE		Unladen weight ¹⁾			Gross Carrying Capacity			Variable dimensions									
	WB	AE ²⁾	Front	Rear	Total	Front	Rear	Total	AC	CB ⁶⁾	CH	BL ⁷⁾	BL	TL	HA ⁸⁾	HA ⁹⁾	TK ¹⁰⁾	TW ¹¹⁾
XG CAB	4,60	2,55	5033	3531	8565	2967	15469	17435	1,16	0,08	2,91	6,18	6,44	10,08	1,02	0,99	17,01	18,45
	4,80	2,70	5028	3568	8596	2972	15432	17404	1,16	0,08	2,91	6,50	6,78	10,43	1,02	0,99	17,53	18,98
	5,05	2,90	5022	3614	8637	2978	15386	17363	1,16	0,08	2,91	6,92	7,21	10,88	1,02	0,99	18,19	19,64
	5,30	2,90	5021	3599	8620	2979	15401	17380	1,16	0,08	2,91	7,33	7,63	11,13	1,02	0,99	18,84	20,30
	5,60	2,85	5058	3654	8712	2942	15346	17288	1,16	0,08	2,91	7,86	8,17	11,38	1,02	0,99	19,63	21,10
	5,90	2,80	5075	3663	8738	2925	15337	17262	1,16	0,08	2,91	8,37	8,71	11,63	1,02	0,99	20,41	21,89
	6,10	2,80	5084	3673	8757	2916	15327	17243	1,16	0,08	2,91	8,71	9,05	11,83	1,02	0,99	20,94	22,42

OTHER DIMENSIONS VA: 1,53 WN: 1,40 HV¹²⁾: 1,02 HV¹³⁾: 1,00 RB: 0,79 SB: 1,82 TB¹⁴⁾: 2,48

1) Höchstzulässiges Gesamtgewicht entsprechend den gesetzlichen Vorschriften.
 2) Höchstzulässiges Gesamtzuggewicht entsprechend den gesetzlichen Vorschriften.
 3) Achslast mit Standardreifengröße.
 4) Gewicht von Fahrgestell und Fahrerhaus berechnet mit: Nur Standardausrüstung mit 306 Liter Kraftstoff, 41 Liter AdBlue® und Fahrer mit 75 kg, Toleranz ± 3%. Änderungen an der Spezifikation haben erhebliche Auswirkungen auf das Fahrzeuggewicht.
 5) Weitere AE-Abmessungen für die meisten Radstände erhältlich. Zur Berechnung der Aufbauhöhe den Hecküberstand ändern.
 6) Dargestelltes CB mit Standardlufteinlass bzw. Auspuff.
 7) Kundenspezifische Aufbauhöhe mit TOPEC berechnen. Dargestellte Aufbauhöhe beruht auf gleichmäßig verteilter Last und bis zur maximalen Achslast beladenem Fahrzeug.

8) Höhe, unbeladen, in Antriebsachsmittle (abgesenkte Nachlaufachse).
 9) Höhe, beladen, in Antriebsachsmittle.
 10) TK = Wendekreis zwischen Bordsteinkanten.
 11) TW = Wendekreis zwischen Wänden.
 12) Höhe, unbeladen, in Vorderachsmittle.
 13) Höhe, beladen, in Vorderachsmittle.
 14) TB ist allgemeine Breite hinten, (an der Mitte der Vorderachse 255).

Depending on the vehicle configuration a specific option may not be possible. The availability and specification of this vehicle may differ per country. For further information please contact the DAF organisation. Pictures and technical illustrations are not binding in detail and can differ from the standard specification. Subject to modification without prior notice.