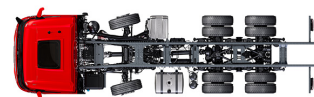


Specification sheet

XF 410

FAD 8X4 Lkw



ENGINES

- XF NewGen 370 MX-11 (270 kW / 367 PS)
- XF NewGen 410 MX-11 (300 kW / 408 PS)
- XF NewGen 450 MX-11 (330 kW / 449 PS)
- XF NewGen 430 MX-13 (315 kW / 428 PS)
- XF NewGen 480 MX-13 (355 kW / 483 PS)
- XF NewGen 530 MX-13 (390 kW / 530 PS)

GVM¹⁾

32000 kg

Max. front 16000 kg

Max. rear 19000 kg

GCM²⁾

44000 kg

004F0279AAAA - 202513C - 06-12-2024

DAF Trucks Deutschland GmbH, www.daftrucks.de

FAHRERHAUS AUßEN

Luxuriöses Day Cab mit einzigartiger Aerodynamik für kraftstoffsparendes Fahren und niedrige CO₂-Emissionen. Die riesige, tiefe Frontscheibe, die an den Seiten gebogen ist, zusammen mit den großen Seitenscheiben bieten dem Fahrer eine unübertroffene direkte Sicht, zur Verbesserung der Verkehrssicherheit. Fahrerhauslänge: 2.030 mm; Fahrerhausbreite: 2500 mm. Anzahl der Fahrerhauseinstiegsstufen: 3.; Fahrerhausaufhängung mechanisch; LED-Scheinwerfer; Frontspiegel.

Optional

07018 Sleeper Cab	01891 Rundumleuchten auf Fahrerhaus vorn, vorbereitet
06244 Sleeper High Cab	06629 2 Rundumleuchten
07586 Ausführung Fahrgestell vorn: robust	03232 Windschutzscheibe mit Sonnenschutzfolie
03358 Sonnenblende außen	03317 Heckscheibe: Doppelt verglast
03922 Nebelscheinwerfer vorne	07343 Bordsteinfenster Beifahrertür
00936 Zusatz-LED-Leuchten Fahrerhausdach, vorbereitet	01550 Kein Frontspiegel
01836 LED-Skylights	01362 Digitales Sichtsystem von DAF
00949 LED-Skylights; zus. LED-Leuchten FH-Dach, vorher.	01913 DAF Corner View
01925 Zwei LED-Scheinwerfer für Fahrerhausrückwand	

AERODYNAMIK

Optional

00008 Einstellb. Dachspoiler kurz, Sleeper High Cab	00097 Einstellbarer Dachspoiler für Sleeper Cab
00082 Einstellbarer Dachspoiler für Day Cab	

LACKIERUNG

Fahrerhausfarbe E1980 Kristallweiß; Fahrgestellfarbe grau.; Farbe des Stoßfängers: Crystal White.

FAHRERHAUS, INNENAUSSTATTUNG

Farbgebung der Innenraumverkleidung: Luxus; Armaturenbrettausführung: Vision; Fahrerhaus, Innenraumverzierungen: Hexagon; Fahrersitz: Comfort Air; Ohne Armlehnen Fahrersitz; Beifahrersitz: Kino mit Stoffbezug; Kein Armaturenbrett-Tisch; Mittleres Staufach; Automatische Temperaturregelung und Klimaanlage; Ohne Standheizung.

Optional

02354 Lenkrad mit silberfarbenen Akzenten	04070 Zwei Schubladen
02355 Lenkrad, Leder	03954 Kühlbox bzw. Kühlschrank
02146 Armaturenbrettausführung : Plateau	04050 Kühlschrank und Schublade
02353 Fahrerhaus, Innenraumverzierungen: Argenta	04069 Zwei Kühlschränke
02350 Fahrerhaus, Innenraumverzierungen: Natura	02838 Schaumstoffmatratze für untere Schlafliège
07733 Fahrersitz: Luxury Air	02854 Xtra Comfort Matratze für untere Schlafliège
07736 Fahrersitz: Super Air	01775 Xtra Comfort Matratze + Auflage unt. Schlafliège
07737 Fahrersitz: Xtra Leather Air	06970 Automatische Fahrerhaus-Klimaregelung
02117 Dritter Fahrerhausplatz	01967 Standklimaanlage, integriert
03948 Einzelschublade	

KOMMUNIKATION UND FAHRMANAGEMENT

PACCAR Connect; Digit. Fahrtenschreiber, Stoneridge 1C, Vers. G2V2; Geschwindigkeitsbegrenzer-Einstellung 85/90 km/h; DAF Infotainment Luxury mit Luxury Lautsprechern; Adaptiver Tempomat (ACC) mit FCW; Driver Performance Assistant.

Optional

09680 Ohne Erfassung von Straßenbenutzungsgebühren	08023 Adaptive Cruise Control mit FCW und AEBS-3
03470 DAF Infotainment System: Exclusive, vorbereitet	06991 Predictive Cruise Control
01915 DAF Infotainment System: Luxury Plus	06992 Predictive Cruise Control lite
09908 Tempomat	

SICHERHEIT UND SCHUTZ

DAF Drowsiness Detection; Spurwechsel-Warnsystem; Ohne elektronische Stabilitätsregelung (VSC); Basis-Wegfahrsperrung.

Optional

08631 Airbag (Fahrer) und 2 Gurtstraffer	00795 Sicherheitsvorschriften EU -ADR
02569 Keine Fahrerzustandsüberwachung	01952 Kein DAF Side and Turn Assist

FEDERUNG UND ACHSEN

Vorn: 2 x 8,00 t, Parabel, 163N; Tragfähigkeit Hinterachse 13,00 t + 13,00 t; Hinten: 26,00 t, Luftfederung, SR1360T; Ohne Hebevorrichtung.

Optional

03280 Tragfähigkeit Vorderachsen 7,50 t + 7,50 t	01601 Trapezfederung hinten
06264 Tragfähigkeit Vorderachsen 9,00 t + 9,00 t	04549 Tragfähigkeit Hinterachse 10,50 t + 10,50 t
07494 Hinterachse HR1670T	08191 Achslastüberwachung

RÄDER UND REIFEN

Angetriebene Hinterachse(n): 315/70 R22.5; F1,315/70R22.5GO FMXSE 156/150 L Steering BBA 3P; R1,315/70R22.5GO FMXDE 154/150 L Traction BBA 3P.

Optional

16152 Reifenfabrikate und -typen

ANTRIEBSSTRANG

Motor MX-11, 6-Zylinder-Dieselmotor mit mehrstufigem Drehmoment, 10,8 Liter. Leistung: 300 kW - 408 PS bei 1600 U/min. Maximales Drehmoment: 2150 Nm bei 900-1125 U/min.; Schadstoffklasse Euro 6; Eco-Fuel; 12-Gang-TraXon-Getriebe 12TX2010 DD, 16,69-1,00; Getriebeübersetzung 16,69-1,00; Hinterachsübersetzung 2,83.

Optional

07110 ECO-Leistung	08371 Long Combination Vehicle (LCV)
02314 Getriebe (Schongang)	09638 Geländeeinsatz
07101 Normaler Transport, Lite-Version	01498 Geländeeinsatz mit Freischaukelfunktion
09636 Schwertransport	03720 Ohne Antriebsschlupfregelung (ASR)
09637 Flüssigtransport	

BREMSANLAGE

Auspuffbremse; Belüftete Scheibenbremsen vorn und hinten. Zweikreis-Druckluftanlage mit elektronischer Steuerung (EBS). Wassergekühlter Luftkompressor mit Motorantrieb und automatisch beheiztem Lufttrockner..

Optional

- | | |
|-----------------------------|--|
| 09921 MX-Motorbremse | 01572 Elektropneumatische Steuerung für Feststellbremse |
| 02715 ZF-Intarder | 00929 Antriebshinterachse mit Trommelbremsen |

FAHRGESTELL

Radstand 5,70 m / hinterer Überhang 1,65 m; Längsträgerhöhe 310 mm; Serienmäßige Komponentenanzordnung; 340-l- Aluminiumkraftstofftank li, Höhe 620 mm; 45-Liter-AdBlue®-Tank, links unter Batteriekasten; Vorderer Unterfahrschutz; Spritzwasserschutz.

Optional

- | | |
|---|------------------------------------|
| 16157 Kraftstofftankmaterial und -Höhe | 03323 Rückleuchten mit LEDs |
| 07070 Reserveradhalterung links | |

ANHÄNGERAUSRÜSTUNG

D-Wert Querträger D = 13,7; Pneumatikanschluß für Anhänger, Drehkupplung; Elektroanschluß 24 V / 1x 15polig.

Optional

- | | |
|--|--|
| 07033 Anhängerkupplung Ringfeder D = 13,7 | 08027 Anhängerkupplung Rockinger D=20,0 |
| 07034 Anhängerkupplung Ringfeder D = 20,0 | 04659 Anhängerkabel EBS |
| 08026 Anhängerkupplung Rockinger D=13,0 | |

AUFBAUTEN UND AUFBAUVORBEREITUNG

Aufbaustecker am Fahrgestell.

Optional

- | | |
|---|---------------------------------------|
| 02729 Plug-and-Play-Anwendungssteckverbinder | 09421 Zusätzliches Ersatzkabel |
|---|---------------------------------------|

NEBENANTRIEB

Optional

- 16148** Nebenantriebstypen und -positionen

STROMVERSORGUNG (24 V)

Generator 110 A, Batterien 2 x 175 Ah..

Optional

- | | |
|------------------------------|--|
| 04492 Generator 130 A | 07671 Batterien 2x 210 Ah AGM C-Typ |
| 08775 Generator 150 A | 06440 Batterien 2 x 230 Ah |

GESAMTGEWICHT UND ZUGGESAMTGEWICHT

Technisch zul. FGG Fahrgestellgewicht max 40000 kg; Max. Zuggesamtgewicht Antriebsst. 60000 kg Kl. 2.

Optional

- | | |
|---|---|
| 00200 Max. Zuggesamtgewicht Antriebsst. 38000 kg Kl. 2 | 00157 Max. Zuggesamtgewicht Antriebsst. 61000 kg Kl. 2 |
| 00209 Max. Zuggesamtgewicht Antriebsst. 40000 kg Kl. 3 | 06280 Max. Zuggesamtgewicht Antriebsst. 63000 kg Kl. 2 |
| 03673 Max. Zuggesamtgewicht Antriebsst. 44000 kg Kl. 2 | 01313 Max. Zuggesamtgewicht Antriebsst. 70000 kg Kl. 2 |
| 03675 Max. Zuggesamtgewicht Antriebsst. 50000 kg Kl. 3 | 02135 Max. Zuggesamtgewicht Antriebsst. 71000 kg Kl. 2 |
| 00778 Max. Zuggesamtgewicht Antriebsst. 58000 kg Kl. 2 | 02143 Max. Zuggesamtgewicht Antriebsst. 78000 kg Kl. 2 |
| 00818 Max. Zuggesamtgewicht Antriebsst. 60000 kg Kl. 3 | |

EINSATZBEDINGUNGEN

Luftansaugung vorne.

Optional

- | | |
|--|---|
| 02260 Zusätzliche Fahrerhausisolierung | 06614 Staubschutzschild |
| 03648 Luftansaugung oben mit Zyklonfilter | 06620 Staubschutzschild + Insektenschutz |

GARANTIE UND WARTUNG

Garantie Plus - Antriebsstrang, voller Garantieschutz für 1 Jahr auf das Fahrzeug wie vom OE geliefert (außer tatsächliche Verschleißteile), im 2. und 3. Jahr auf den Antriebsstrang bis 300.000 km und Pannenhilfe im 1. Jahr.; ITS-Service.

Optional

- 08311** Verlängertes Wartungsintervall

AUSLIEFERUNG DES FAHRZEUGS

Minimales Bordwerkzeug.

Optional

- 07569** Wagenheber

AUSSTATTUNGSPAKETE

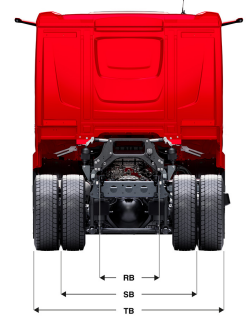
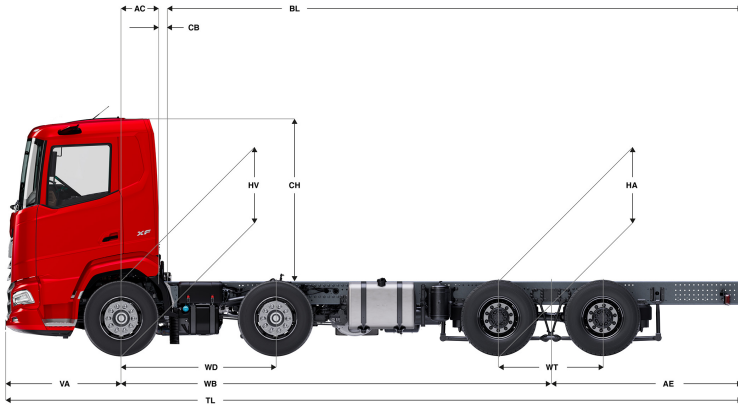
Optional

- | | |
|------------------------------------|----------------------------|
| 17448 Safety-Paket NGD | 17625 Climate-Paket |
| 17595 Executive-Paket XD/XF | |

Go to [DAF.com](https://www.daf.com) to configure your own perfect DAF.

XF 410

FAD 8X4 Lkw



	Wheelbase - AE		Unladen weight ¹⁾			Gross Carrying Capacity			Variable dimensions									
	WB	AE ⁵⁾	Front	Rear	Total	Front	Rear	Total	AC	CB ⁶⁾	CH	BL ⁷⁾	BL	TL	HA ⁸⁾	HA ⁹⁾	TK ¹⁰⁾	TW ¹¹⁾
DAY CAB	5,05	1,65	6757	3162	9919	9243	14838	22081	0,50	0,07	2,18	6,49	7,02	8,23	1,15	1,10	18,39	19,70
	5,30	1,65	6800	3318	10118	9200	14682	21882	0,50	0,07	2,18	6,83	7,40	8,48	1,15	1,10	19,12	20,43
	5,70	1,65	6859	3083	9942	9141	15917	22058	0,50	0,07	2,18	7,42	8,04	8,88	1,04	1,01	20,28	21,60
	6,40	2,15	6577	3553	10130	8423	14447	21870	0,50	0,07	2,18	7,52	9,47	10,08	1,14	1,09	22,32	23,65
SLEEPER CAB	5,05	1,65	6887	3139	10026	9113	14861	21974	0,83	0,07	2,18	5,86	6,39	8,23	1,15	1,10	18,39	19,70
	5,30	1,65	6929	3297	10226	9071	14703	21774	0,83	0,07	2,18	6,20	6,76	8,48	1,15	1,10	19,12	20,43
	5,70	1,65	6984	3065	10049	9016	15935	21951	0,83	0,07	2,18	6,79	7,40	8,88	1,04	1,01	20,28	21,60
	6,40	2,15	6701	3537	10238	8299	14463	21762	0,83	0,07	2,18	6,91	8,87	10,08	1,14	1,08	22,32	23,65
SLEEPER HIGH CAB	5,05	1,65	6929	3129	10059	9071	14871	21941	0,83	0,07	2,66	5,86	6,40	8,23	1,15	1,10	18,39	19,70
	5,30	1,65	6971	3288	10258	9029	14712	21742	0,83	0,07	2,66	6,21	6,77	8,48	1,15	1,10	19,12	20,43
	5,70	1,65	7025	3057	10082	8975	15943	21918	0,83	0,07	2,66	6,81	7,41	8,88	1,04	1,01	20,28	21,60
	6,40	2,15	6741	3530	10270	8259	14470	21730	0,83	0,07	2,66	6,92	8,88	10,08	1,14	1,08	22,32	23,65

OTHER DIMENSIONS	VA: 1,53	WD: 2,05	WT: 1,40	HV ¹²⁾ : 1,06	HV ¹³⁾ : 0,94	RB: 0,79	SB: 1,82	TB ¹⁴⁾ : 2,48
------------------	----------	----------	----------	--------------------------	--------------------------	----------	----------	--------------------------

- Höchstzulässiges Gesamtgewicht entsprechend den gesetzlichen Vorschriften.
- Höchstzulässiges Gesamtzuggewicht entsprechend den gesetzlichen Vorschriften.
- Achslast mit Standardreifengröße.
- Gewicht von Fahrgestell und Fahrerhaus berechnet mit: Nur Standardausrüstung mit 306 Liter Kraftstoff, 41 Liter AdBlue® und Fahrer mit 75 kg, Toleranz ± 3%. Änderungen an der Spezifikation haben erhebliche Auswirkungen auf das Fahrzeuggewicht.
- Weitere AE-Abmessungen für die meisten Radstände erhältlich. Zur Berechnung der Aufbauhöhe den Hecküberstand ändern.
- Dargestelltes CB mit Standardlufteinlass bzw. Auspuff.
- Kundenspezifische Aufbauhöhe mit TOPEC berechnen. Dargestellte Aufbauhöhe beruht auf gleichmäßig verteilter Last und bis zur maximalen Achslast beladenem Fahrzeug.

- Höhe, unbeladen, in Antriebsachsmittle.
- Höhe, beladen, in Antriebsachsmittle.
- TK = Wendekreis zwischen Bordsteinkanten.
- TW = Wendekreis zwischen Wänden.
- Höhe, unbeladen, in Vorderachsmittle.
- Höhe, beladen, in Vorderachsmittle.
- TB ist allgemeine Breite hinten. (an der Mitte der Vorderachse 255).

Depending on the vehicle configuration a specific option may not be possible. The availability and specification of this vehicle may differ per country. For further information please contact the DAF organisation. Pictures and technical illustrations are not binding in detail and can differ from the standard specification. Subject to modification without prior notice.