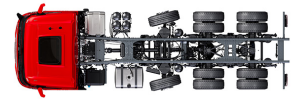


Specification sheet

XF 410

FAK 8X2 Lkw, doppelt bereifte Nachlaufachse



ENGINES

- XF NewGen 370 MX-11 (270 kW / 367 PS)
- XF NewGen 410 MX-11 (300 kW / 408 PS)
- XF NewGen 450 MX-11 (330 kW / 449 PS)
- XF NewGen 430 MX-13 (315 kW / 428 PS)
- XF NewGen 480 MX-13 (355 kW / 483 PS)
- XF NewGen 530 MX-13 (390 kW / 530 PS)

GVM¹⁾

32000 kg

Max. front 8000 kg

Max. rear 24000 kg

GCM²⁾

44000 kg

FAHRERHAUS AUßEN

Luxuriöses Day Cab mit einzigartiger Aerodynamik für kraftstoffsparendes Fahren und niedrige CO₂-Emissionen. Die riesige, tiefe Frontscheibe, die an den Seiten gebogen ist, zusammen mit den großen Seitenscheiben bieten dem Fahrer eine unübertroffene direkte Sicht, zur Verbesserung der Verkehrssicherheit. Fahrerhauslänge: 2.030 mm; Fahrerhausbreite: 2500 mm. Anzahl der Fahrerhauseinstiegsstufen: 3.; Fahrerhausaufhängung mechanisch; LED-Scheinwerfer; Frontspiegel.

Optional

07018 Sleeper Cab	01925 Zwei LED-Scheinwerfer für Fahrerhausrückwand
06244 Sleeper High Cab	01891 Rundumleuchten auf Fahrerhaus vorn, vorbereitet
02889 Ausführung Fahrgestell vorn: keine Bodenplatte	06629 2 Rundumleuchten
02952 Ausführung Fahrgestell vorn: Bodenplatte Aero	03232 Windschutzscheibe mit Sonnenschutzfolie
07586 Ausführung Fahrgestell vorn: robust	03317 Heckscheibe: Doppelt verglast
03358 Sonnenblende außen	07343 Bordsteinfenster Beifahrertür
03922 Nebelscheinwerfer vorne	01550 Kein Frontspiegel
00936 Zusatz-LED-Leuchten Fahrerhausdach, vorbereitet	01362 Digitales Sichtsystem von DAF
01836 LED-Skylights	01913 DAF Corner View
00949 LED-Skylights; zus. LED-Leuchten FH-Dach, vorher.	

AERODYNAMIK

Optional

00008 Einstellb. Dachspoiler kurz, Sleeper High Cab	00097 Einstellbarer Dachspoiler für Sleeper Cab
00082 Einstellbarer Dachspoiler für Day Cab	00020 Einstellb. Dachsp. lang, niedrig, Sleeper High Cab

LACKIERUNG

Fahrerhausfarbe E1980 Kristallweiß; Fahrgestellfarbe grau.; Farbe des Stoßfängers: Crystal White.

FAHRERHAUS, INNENAUSSTATTUNG

Farbgebung der Innenraumverkleidung: Luxus; Armaturenbrettausführung: Vision; Fahrerhaus, Innenraumverzierungen: Hexagon; Fahrersitz: Comfort Air; Ohne Armlehnen Fahrersitz; Beifahrersitz: Kino mit Stoffbezug; Kein Armaturenbrett-Tisch; Mittleres Staufach; Automatische Temperaturregelung und Klimaanlage; Ohne Standheizung.

Optional

02354 Lenkrad mit silberfarbenen Akzenten	04070 Zwei Schubladen
02355 Lenkrad, Leder	03954 Kühlbox bzw. Kühlschrank
02146 Armaturenbrettausführung : Plateau	04050 Kühlschrank und Schublade
02353 Fahrerhaus, Innenraumverzierungen: Argenta	04069 Zwei Kühlschränke
02350 Fahrerhaus, Innenraumverzierungen: Natura	02838 Schaumstoffmatratze für untere Schlafliège
07733 Fahrersitz: Luxury Air	02854 Xtra Comfort Matratze für untere Schlafliège
07736 Fahrersitz: Super Air	01775 Xtra Comfort Matratze + Auflage unt. Schlafliège
07737 Fahrersitz: Xtra Leather Air	06970 Automatische Fahrerhaus-Klimaregelung
02117 Dritter Fahrerhausplatz	01967 Standklimaanlage, integriert
03948 Einzelschublade	

KOMMUNIKATION UND FAHRMANAGEMENT

PACCAR Connect; Digit. Fahrtenschreiber, Stoneridge 1C, Vers. G2V2; Geschwindigkeitsbegrenzer-Einstellung 85/90 km/h; DAF Infotainment Luxury mit Luxury Lautsprechern; Adaptiver Tempomat (ACC) mit FCW; Driver Performance Assistant.

Optional

09680 Ohne Erfassung von Straßenbenutzungsgebühren	09908 Tempomat
03470 DAF Infotainment System: Exclusive, vorbereitet	06991 Predictive Cruise Control
01915 DAF Infotainment System: Luxury Plus	06992 Predictive Cruise Control lite

SICHERHEIT UND SCHUTZ

DAF Drowsiness Detection; Spurwechsel-Warnsystem; Ohne elektronische Stabilitätsregelung (VSC); Basis-Wegfahrsperrung.

Optional

08631 Airbag (Fahrer) und 2 Gurtstraffer	00795 Sicherheitsvorschriften EU -ADR
02569 Keine Fahrerzustandsüberwachung	01952 Kein DAF Side and Turn Assist

FEDERUNG UND ACHSEN

Vorne: 8,00 t, Parabel, 163N; Tragfähigkeit Hinterachse 13,00 t; Hinten: 28,00 t, Luftfederung, SR1344; Nachlaufachslast 10,0 t; Hebevorrichtung.

Optional

06257 Tragfähigkeit Vorderachse 9,00 t	04588 Hinterachse SR 1347
04057 Hinterachse HR 1356	

RÄDER UND REIFEN

Angetriebene Hinterachse(n): 315/80 R22.5; 2. angetr. Hinter-/Nachlaufachse: 315/80 R22.5; F1,315/80R22.5GO FMXSE 156/150 L Steering BBA 3P; R1,315/80R22.5GO FMXDE 156/150 L Traction BBA 3P; R2,315/80R22.5GO FMXSE 156/150 L Steering BBA 3P.

Optional

16152 Reifenfabrikate und -typen

ANTRIEBSSTRANG

Motor MX-11, 6-Zylinder-Dieselmotor mit mehrstufigem Drehmoment, 10,8 Liter. Leistung: 300 kW - 408 PS bei 1600 U/min. Maximales Drehmoment: 2150 Nm bei 900-1125 U/min.; Schadstoffklasse Euro 6; Eco-Fuel; 12-Gang-TraXon-Getriebe 12TX2010 DD, 16,69-1,00; Getriebeübersetzung 16,69-1,00; Hinterachsübersetzung 2,38.

Optional

07110 ECO-Leistung	08371 Long Combination Vehicle (LCV)
02314 Getriebe (Schongang)	09638 Geländeeinsatz
07101 Normaler Transport, Lite-Version	01498 Geländeeinsatz mit Freischaukelfunktion
09636 Schwertransport	03720 Ohne Antriebsschlupfregelung (ASR)
09637 Flüssigtransport	

BREMSANLAGE

Auspuffbremse; Belüftete Scheibenbremsen vorn und hinten. Zweikreis-Druckluftanlage mit elektronischer Steuerung (EBS). Wassergekühlter Luftkompressor mit Motorantrieb und automatisch beheiztem Lufttrockner..

Optional

- 09921** MX-Motorbremse
02715 ZF-Intarder
01572 Elektropneumatische Steuerung für Feststellbremse
00929 Antriebshinterachse mit Trommelbremsen

FAHRGESTELL

Radstand 4,70 m / hinterer Überhang 1,20 m; Längsträgerhöhe 310 mm; Serienmäßige Komponentenanzordnung; 340-l- Aluminiumkraftstofftank li, Höhe 620 mm; 45-Liter-AdBlue®-Tank, links unter Batteriekasten; Vorderer Unterfahrschutz; Spritzwasserschutz.

Optional

- 16157** Kraftstofftankmaterial und -Höhe
03323 Rückleuchten mit LEDs

ANHÄNGERAUSRÜSTUNG

D-Wert Querträger D = 13,7; Pneumatikanschluß für Anhänger, Drehkupplung; Elektroanschluß 24 V / 1x 15polig.

Optional

- 07033** Anhängerkupplung Ringfeder D = 13,7
07034 Anhängerkupplung Ringfeder D = 20,0
08026 Anhängerkupplung Rockinger D=13,0
08027 Anhängerkupplung Rockinger D=20,0
04659 Anhängerkabel EBS

AUFBAUTEN UND AUFBAUVORBEREITUNG

Aufbaustecker am Fahrgestell.

Optional

- 02729** Plug-and-Play-Anwendungssteckverbinder
09421 Zusätzliches Ersatzkabel

NEBENANTRIEB

Optional

- 16148** Nebenantriebstypen und -positionen

STROMVERSORGUNG (24 V)

Generator 130 A, Batterien 2 x 175 Ah..

Optional

- 08775** Generator 150 A
07671 Batterien 2x 210 Ah AGM C-Typ
06440 Batterien 2 x 230 Ah

GESAMTGEWICHT UND ZUGGESAMTGEWICHT

Technisch zul. FGG Fahrgestellgewicht max 35000 kg; Max. Zuggesamtgewicht Antriebsst. 44000 kg Kl. 2.

Optional

- 00200** Max. Zuggesamtgewicht Antriebsst. 38000 kg Kl. 2
00209 Max. Zuggesamtgewicht Antriebsst. 40000 kg Kl. 3
03675 Max. Zuggesamtgewicht Antriebsst. 50000 kg Kl. 3
00939 Max. Zuggesamtgewicht Antriebsst. 56000 kg Kl. 2
00818 Max. Zuggesamtgewicht Antriebsst. 60000 kg Kl. 3

EINSATZBEDINGUNGEN

Luftansaugung vorne.

Optional

- 08400** Silent-Modus
02260 Zusätzliche Fahrerhausisolierung
03648 Luftansaugung oben mit Zyklonfilter
06614 Staubschutzschild
06620 Staubschutzschild + Insektenschutz

GARANTIE UND WARTUNG

Garantie Plus - Antriebsstrang, voller Garantieschutz für 1 Jahr auf das Fahrzeug wie vom OE geliefert (außer tatsächliche Verschleißteile), im 2. und 3. Jahr auf den Antriebsstrang bis 300.000 km und Pannenhilfe im 1. Jahr; ITS-Service.

Optional

- 08311** Verlängertes Wartungsintervall

AUSLIEFERUNG DES FAHRZEUGS

Minimales Bordwerkzeug.

Optional

- 07569** Wagenheber

AUSSTATTUNGSPAKETE

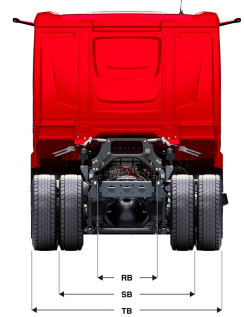
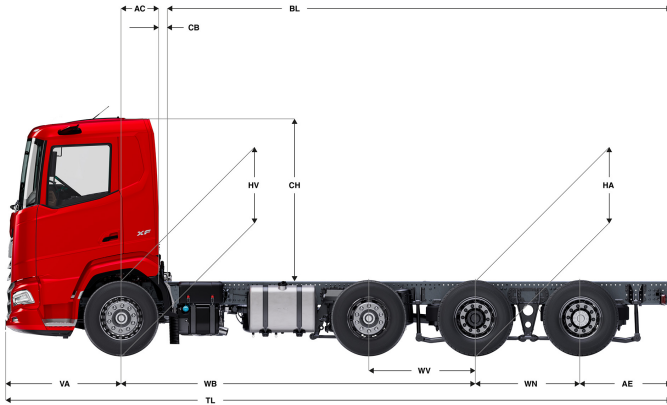
Optional

- 17448** Safety-Paket NGD
17595 Executive-Paket XD/XF
17625 Climate-Paket

Go to [DAF.com](https://www.daf.com) to configure your own perfect DAF.

XF 410

FAK 8X2 Lkw, doppelt bereifte Nachlaufachse



	Wheelbase - AE		Unladen weight ¹⁾			Gross Carrying Capacity			Variable dimensions									
	WB	AE ⁵⁾	Front	Rear	Total	Front	Rear	Total	AC	CB ⁶⁾	CH	BL ⁷⁾	BL	TL	HA ⁸⁾	HA ⁹⁾	TK ¹⁰⁾	TW ¹¹⁾
DAY CAB	4,70	1,20	4795	4683	9478	3205	19317	22522	0,50	0,07	2,18	7,10	7,45	8,83	1,05	1,03	17,28	18,72
	5,30	1,55	4780	4833	9613	3220	19167	22387	0,50	0,07	2,18	8,13	8,55	9,78	1,05	1,03	18,85	20,31
SLEEPER CAB	4,70	1,20	4897	4687	9584	3103	19313	22416	0,83	0,07	2,18	6,47	6,83	8,83	1,05	1,03	17,28	18,72
	5,30	1,55	4882	4837	9719	3118	19163	22281	0,83	0,07	2,18	7,52	7,92	9,78	1,05	1,03	18,85	20,31
SLEEPER HIGH CAB	4,70	1,20	4929	4688	9617	3071	19312	22383	0,83	0,07	2,66	6,48	6,84	8,83	1,05	1,03	17,28	18,72
	5,30	1,55	4915	4837	9752	3085	19163	22248	0,83	0,07	2,66	7,53	7,93	9,78	1,05	1,03	18,85	20,31

OTHER DIMENSIONS VA: 1,53 WV: 1,37 WN: 1,40 HV¹²⁾: 1,05 HV¹³⁾: 0,96 RB: 0,79 SB: 1,82 TB¹⁴⁾: 2,48

1) Höchstzulässiges Gesamtgewicht entsprechend den gesetzlichen Vorschriften.
 2) Höchstzulässiges Gesamtzuggewicht entsprechend den gesetzlichen Vorschriften.
 3) Achslast mit Standardreifengröße.
 4) Gewicht von Fahrgestell und Fahrerhaus berechnet mit: Nur Standardausrüstung mit 306 Liter Kraftstoff, 41 Liter AdBlue® und Fahrer mit 75 kg, Toleranz ± 3%. Änderungen an der Spezifikation haben erhebliche Auswirkungen auf das Fahrzeuggewicht.
 5) Weitere AE-Abmessungen für die meisten Radstände erhältlich. Zur Berechnung der Aufbauhöhe den Hecküberstand ändern.
 6) Dargestelltes CB mit Standardlufteinlass bzw. Auspuff.
 7) Kundenspezifische Aufbauhöhe mit TOPEC berechnen. Dargestellte Aufbauhöhe beruht auf gleichmäßig verteilter Last und bis zur maximalen Achslast beladenem Fahrzeug.

8) Höhe, unbeladen, in Antriebsachsmittle (abgesenkte Vorlauf- und Nachlaufachse).
 9) Höhe, beladen, in Antriebsachsmittle.
 10) TK = Wendekreis zwischen Bordsteinkanten.
 11) TW = Wendekreis zwischen Wänden.
 12) Höhe, unbeladen, in Vorderachsmittle.
 13) Höhe, beladen, in Vorderachsmittle.
 14) TB ist allgemeine Breite hinten. (an der Mitte der Vorderachse 255).

Depending on the vehicle configuration a specific option may not be possible. The availability and specification of this vehicle may differ per country. For further information please contact the DAF organisation. Pictures and technical illustrations are not binding in detail and can differ from the standard specification. Subject to modification without prior notice.