

# Specification sheet

# XDC 370

FAD 8X4 Lkw, Mixer



## ENGINES

XDC NewGen 370 MX-11 (270 kW / 367 PS)

XDC NewGen 410 MX-11 (300 kW / 408 PS)

XDC NewGen 450 MX-11 (330 kW / 449 PS)

## GVM<sup>1)</sup>

32000 kg

Max. front 14200 kg

Max. rear 18000 kg

## GCM<sup>2)</sup>

35500 kg

004F0171CBAA - 202513D - 11-12-2024

DAF Trucks Deutschland GmbH, [www.daftrucks.de](http://www.daftrucks.de)

## FAHRERHAUS AUßEN

Luxuriöses Day Cab mit einzigartiger Aerodynamik für kraftstoffsparendes Fahren und niedrige CO<sub>2</sub>-Emissionen. Die riesige, tiefe Frontscheibe, die an den Seiten gebogen ist, zusammen mit den großen Seitenscheiben bieten dem Fahrer eine unübertroffene direkte Sicht, zur Verbesserung der Verkehrssicherheit. Fahrerhauslänge: 2.030 mm; Fahrerhausbreite: 2500 mm. Anzahl der Fahrerhauseinstiegsstufen: 3.; Fahrerhausaufhängung mechanisch; LED-Scheinwerfer und Nebelleuchten; DAF Corner View.

### Optional

- |  |  |
|--|--|
| <b>07018</b> Sleeper Cab                                       | <b>01925</b> Zwei LED-Scheinwerfer für Fahrerhausrückwand    |
| <b>06244</b> Sleeper High Cab                                  |  |
| <b>01226</b> Fahrerhaus luftgefedert                           | <b>01891</b> Rundumleuchten auf Fahrerhaus vorn, vorbereitet |
| <b>03358</b> Sonnenblende außen                                |  |
| <b>04291</b> Flexible Fahrerhausstufe                          | <b>06629</b> 2 Rundumleuchten                                |
| <b>00936</b> Zusatz-LED-Leuchten Fahrerhausdach, vorbereitet   | <b>03232</b> Windschutzscheibe mit Sonnenschutzfolie         |
| <b>01836</b> LED-Skylights                                     | <b>03317</b> Heckscheibe: Doppelt verglast                   |
| <b>00949</b> LED-Skylights; zus. LED-Leuchten FH-Dach, vorher. | <b>07343</b> Bordsteinfenster Beifahrertür                   |
|  | <b>01362</b> Digitales Sichtsystem von DAF                   |

## AERODYNAMIK

### Optional

- |  |  |
|--|--|
| <b>00008</b> Einstellb. Dachspoiler kurz, Sleeper High Cab | <b>00097</b> Einstellbarer Dachspoiler für Sleeper Cab |
| <b>00082</b> Einstellbarer Dachspoiler für Day Cab         |  |

## LACKIERUNG

Fahrerhausfarbe E1980 Kristallweiß; Fahrgestellfarbe grau.; Farbe des Stoßfängers: Grau.

## FAHRERHAUS, INNENAUSSTATTUNG

Farbgebung der Innenraumverkleidung: Luxus; Armaturenbrettausführung: Vision; Fahrerhaus, Innenraumverzierung: Hexagon; Fahrersitz: Comfort Air; Beifahrersitz: Kino mit Stoffbezug; Kein Armaturenbrett-Tisch; Mittleres Staufach; Automatische Temperaturregelung und Klimaanlage; Ohne Standheizung.

### Optional

- |  |   |
|--|---|
| <b>02354</b> Lenkrad mit silberfarbenen Akzenten         | <b>02117</b> Dritter Fahrerhaussitzplatz                      |
| <b>02355</b> Lenkrad, Leder                              | <b>02837</b> Armaturenbrett-Tisch                             |
| <b>02353</b> Fahrerhaus, Innenraumverzierung: Argenta    | <b>03948</b> Einzelschublade                                  |
| <b>02350</b> Fahrerhaus, Innenraumverzierung: Natura     | <b>03954</b> Kühlbox bzw. Kühlschränk                         |
| <b>07733</b> Fahrersitz: Luxury Air                      | <b>02838</b> Schaumstoffmatratze für untere Schlafliège       |
| <b>07736</b> Fahrersitz: Super Air                       | <b>02854</b> Xtra Comfort Matratze für untere Schlafliège     |
| <b>07737</b> Fahrersitz: Xtra Leather Air                | <b>01775</b> Xtra Comfort Matratze + Auflage unt. Schlafliège |
| <b>09541</b> Armlehne Fahrersitz                         | <b>06970</b> Automatische Fahrerhaus-Klimaregelung            |
| <b>01740</b> Armlehnen an beiden Seiten des Fahrersitzes |   |

## KOMMUNIKATION UND FAHRMANAGEMENT

PACCAR Connect; Digit. Fahrtenschreiber, Stoneridge 1C, Vers. G2V2; Geschwindigkeitsbegrenzer-Einstellung 85/90 km/h; DAF Infotainment Luxury mit Luxury Lautsprechern; Adaptiver Tempomat (ACC) mit FCW; Driver Performance Assistant.

### Optional

- |  |   |
|--|---|
| <b>09680</b> Ohne Erfassung von Straßenbenutzungsgebühren    | <b>08023</b> Adaptive Cruise Control mit FCW und AEBS-3 |
| <b>03470</b> DAF Infotainment System: Exclusive, vorbereitet | <b>06991</b> Predictive Cruise Control                  |
| <b>01915</b> DAF Infotainment System: Luxury Plus            | <b>06992</b> Predictive Cruise Control lite             |
| <b>09908</b> Tempomat  |   |

## SICHERHEIT UND SCHUTZ

Spurwechsel-Warnsystem; Ohne elektronische Stabilitätsregelung (VSC); Basis-Wegfahrsperrung; Keine EU-ADR-Sicherheitsausrüstungen; DAF Side and Turn Assist.

### Optional

- |   |  |
|---|--|
| <b>08631</b> Airbag (Fahrer) und 2 Gurtstraffer | <b>00795</b> Sicherheitsvorschriften EU -ADR |
|---|--|

## FEDERUNG UND ACHSEN

Vorne: 2 x 7,1 t, Parabel, 167N; Hinterachslast 9,50 t + 9,50 t; Hinten: 19,00 t, Trapez, SR1132T; Ohne Hebevorrichtung.

## RÄDER UND REIFEN

Angetriebene Hinterachse(n): 315/80 R22.5; F1,315/80R22.5GO FMXSE 156/150 L Steering BBA 3P; R1,315/80R22.5GO FMXDE 156/150 L Traction BBA 3P.

### Optional

- 16152** Reifenfabrikate und -typen

## ANTRIEBSSTRANG

Motor MX-11, 6-Zylinder-Dieselmotor mit mehrstufigem Drehmoment, 10,8 Liter. Leistung: 270 kW - 367 PS bei 1600 U/min. Maximales Drehmoment: 1950 Nm bei 900-1125 U/min.; Schadstoffklasse Euro 6; Eco-Fuel; 12-Gang-TraXon-Getriebe 12TX2610 OD, 12,92-0,77; Getriebeübersetzung 12,92-0,77; Hinterachsübersetzung 3,73.

### Optional

- |   |  |
|---|--|
| <b>07110</b> ECO-Leistung                     | <b>09638</b> Geländeeinsatz                          |
| <b>01514</b> Urge-to-move                     | <b>01498</b> Geländeeinsatz mit Freischaukelfunktion |
| <b>07101</b> Normaler Transport, Lite-Version | <b>03720</b> Ohne Antriebsschlupfregelung (ASR)      |
| <b>09637</b> Flüssigtransport                 |  |

## BREMSANLAGE

Auspuffbremse; Belüftete Scheibenbremsen vorn, Tandemachse hinten mit Trommelbremsen. Zweikreis-Druckluftanlage mit elektronischer Steuerung (EBS)..

### Optional

- |                             |  |
|-----------------------------|--|
| <b>09921</b> MX-Motorbremse | <b>01572</b> Elektropneumatische Steuerung für Feststellbremse |
| <b>02715</b> ZF-Intarder    |  |
|                             | <b>06127</b> Antriebs hinterachse mit Scheibenbremsen          |

## FAHRGESTELL

Radstand 5,30 m / hinterer Überhang 1,65 m; Längsträgerhöhe 310 mm; Serienmäßige Komponenten anordnung; 340-l-Aluminiumkraftstofftank li, Höhe 620 mm; 45-Liter-AdBlue®-Tank, links unter Batteriekasten; Ohne vorderen Unterfahrschutz; Spritzwasserschutz.

**Optional**

**16157** Kraftstofftankmaterial und **03323** Rückleuchten mit LEDs  
-Höhe

**Optional**

**17448** Safety-Paket NGD

**17595** Executive-Paket XD/XF

**ANHÄNGERAUSRÜSTUNG**

Abschlussquerträger, D-Wert = 0 kN.

**Optional**

**04659** Anhängerkabel EBS

**AUFBAUTEN UND AUFBAUVORBEREITUNG**

Aufbaustecker am Fahrgestell.

**Optional**

**02729** Plug-and-Play-  
Anwendungssteckverbind  
er **09421** Zusätzliches Ersatzkabel

**NEBENANTRIEB****Optional**

**16148** Nebenantriebstypen und -  
positionen

**STROMVERSORGUNG (24 V)**

Generator 110 A, Batterien 2 x 140 Ah..

**Optional**

**04492** Generator 130 A **07671** Batterien 2x 210 Ah AGM  
**08775** Generator 150 A C-Typ  
**08797** Batterien 2x 175 Ah **06440** Batterien 2 x 230 Ah

**GESAMTGEWICHT UND  
ZUGGESAMTGEWICHT**

Technisch zul. FGG Fahrgestellgewicht max 32000 kg; Max.  
Zuggesamtgewicht Antriebsst. 35500 kg Kl. 2.

**EINSATZBEDINGUNGEN**

Luftansaugung vorne.

**Optional**

**02260** Zusätzliche  
Fahrerhausisolierung **06614** Staubschutzschild  
**03648** Luftansaugung oben mit  
Zyklonfilter **06620** Staubschutzschild +  
Insektenschutz

**GARANTIE UND WARTUNG**

Garantie Plus - Antriebsstrang, voller Garantieschutz für 1 Jahr auf  
das Fahrzeug wie vom OE geliefert (außer tatsächliche  
Verschleißteile), im 2. und 3. Jahr auf den Antriebsstrang bis 300.000  
km und Pannenhilfe im 1. Jahr.; ITS-Service.

**Optional**

**08311** Verlängertes  
Wartungsintervall

**AUSLIEFERUNG DES FAHRZEUGS**

Minimales Bordwerkzeug.

**Optional**

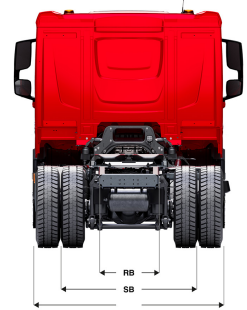
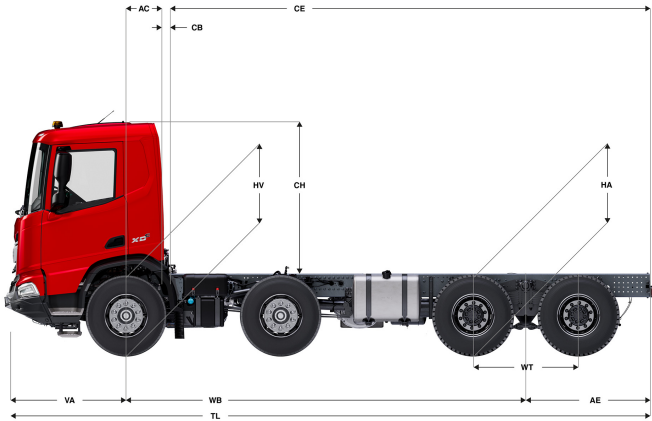
**07569** Wagenheber

**AUSSTATTUNGSPAKETE**

Go to **DAF.com** to configure your own perfect DAF.

# XDC 370

## FAD 8X4 Lkw, Mixer



	Wheelbase - AE		Unladen weight <sup>1)</sup>			Gross Carrying Capacity			Variable dimensions									
	WB	AE <sup>5)</sup>	Front	Rear	Total	Front	Rear	Total	AC	CB <sup>6)</sup>	CH	BL <sup>7)</sup>	BL	TL	HA <sup>8)</sup>	HA <sup>9)</sup>	TK <sup>10)</sup>	TW <sup>11)</sup>
DAY CAB	5,05	1,65	6737	2747	9484	7463	15253	22516	0,51	0,07	2,01	6,27	6,69	8,31	1,19	1,12	18,40	19,73
	5,30	1,65	6754	2895	9648	7446	15105	22352	0,51	0,07	2,01	6,59	7,04	8,56	1,19	1,12	19,12	20,46
	5,70	1,65	6683	3000	9683	7517	15000	22317	0,51	0,07	2,01	7,09	7,59	8,96	1,19	1,13	20,29	21,63
SLEEPER CAB	5,05	1,65	6870	2724	9594	7330	15276	22406	0,83	0,07	2,01	5,68	6,10	8,31	1,19	1,12	18,40	19,72
	5,30	1,65	6886	2873	9759	7314	15127	22241	0,83	0,07	2,01	6,00	6,44	8,56	1,19	1,12	19,12	20,46
	5,70	1,65	6813	2980	9793	7387	15020	22207	0,83	0,07	2,01	6,50	6,99	8,96	1,19	1,12	20,29	21,63
SLEEPER HIGH CAB	5,05	1,65	6907	2716	9623	7293	15284	22377	0,83	0,07	2,49	5,68	6,11	8,31	1,19	1,12	18,40	19,72
	5,30	1,65	6923	2866	9788	7277	15134	22212	0,83	0,07	2,49	6,01	6,46	8,56	1,19	1,12	19,12	20,46
	5,70	1,65	6849	2973	9822	7351	15027	22178	0,83	0,07	2,49	6,51	7,00	8,96	1,19	1,12	20,28	21,63

OTHER DIMENSIONS	VA: 1,61	WD: 2,05	WT: 1,40	HV <sup>12)</sup> : 1,21	HV <sup>13)</sup> : 1,12	RB: 0,79	SB: 1,82	TB <sup>14)</sup> : 2,48
------------------	----------	----------	----------	--------------------------	--------------------------	----------	----------	--------------------------

- Höchstzulässiges Gesamtgewicht entsprechend den gesetzlichen Vorschriften.
- Höchstzulässiges Gesamtzuggewicht entsprechend den gesetzlichen Vorschriften.
- Achslast mit Standardreifengröße.
- Gewicht von Fahrgestell und Fahrerhaus berechnet mit: Nur Standardausrüstung mit 306 Liter Kraftstoff, 41 Liter AdBlue® und Fahrer mit 75 kg, Toleranz ± 3 %. Änderungen an der Spezifikation haben erhebliche Auswirkungen auf das Fahrzeuggewicht.
- Weitere AE-Abmessungen für die meisten Radstände erhältlich. Zur Berechnung der Aufbauhöhe den Hecküberstand ändern.
- Dargestelltes CB mit Standardlufteinlass bzw. Auspuff.
- Kundenspezifische Aufbauhöhe mit TOPEC berechnen. Dargestellte Aufbauhöhe beruht auf gleichmäßig verteilter Last und bis zur maximalen Achslast beladenem Fahrzeug.

- Höhe, unbeladen, in Antriebsachsmittle.
- Höhe, beladen, in Antriebsachsmittle.
- TK = Wendekreis zwischen Bordsteinkanten.
- TW = Wendekreis zwischen Wänden.
- Höhe, unbeladen, in Vorderachsmittle.
- Höhe, beladen, in Vorderachsmittle.
- TB ist allgemeine Breite hinten. (an der Mitte der Vorderachse 255).

Depending on the vehicle configuration a specific option may not be possible. The availability and specification of this vehicle may differ per country. For further information please contact the DAF organisation. Pictures and technical illustrations are not binding in detail and can differ from the standard specification. Subject to modification without prior notice.