

Specification sheet

XDC 370

FAD 8X4 Lkw



ENGINES

XDC NewGen 370 MX-11 (270 kW / 367 PS)

XDC NewGen 410 MX-11 (300 kW / 408 PS)

XDC NewGen 450 MX-11 (330 kW / 449 PS)

GVM¹⁾

32000 kg

Max. front 16000 kg

Max. rear 18000 kg

GCM²⁾

44000 kg

FAHRERHAUS AUßEN

Luxuriöses Day Cab mit einzigartiger Aerodynamik für kraftstoffsparendes Fahren und niedrige CO₂-Emissionen. Die riesige, tiefe Frontscheibe, die an den Seiten gebogen ist, zusammen mit den großen Seitenscheiben bieten dem Fahrer eine unübertroffene direkte Sicht, zur Verbesserung der Verkehrssicherheit. Fahrerhauslänge: 2.030 mm; Fahrerhausbreite: 2500 mm. Anzahl der Fahrerhauseinstiegsstufen: 3.; Fahrerhausaufhängung mechanisch; LED-Scheinwerfer und Nebelleuchten; DAF Corner View.

Optional

- | | |
|--|--|
| 07018 Sleeper Cab | 01925 Zwei LED-Scheinwerfer für Fahrerhausrückwand |
| 06244 Sleeper High Cab | 01891 Rundumleuchten auf Fahrerhaus vorn, vorbereitet |
| 01226 Fahrerhaus luftgefedert | 06629 2 Rundumleuchten |
| 03358 Sonnenblende außen | 03232 Windschutzscheibe mit Sonnenschutzfolie |
| 04291 Flexible Fahrerhausstufe | 03317 Heckscheibe: Doppelt verglast |
| 00936 Zusatz-LED-Leuchten Fahrerhausdach, vorbereitet | 07343 Bordsteinfenster Beifahrertür |
| 01836 LED-Skylights | 01362 Digitales Sichtsystem von DAF |
| 00949 LED-Skylights; zus. LED-Leuchten FH-Dach, vorher. | |

AERODYNAMIK

Optional

- | | |
|--|--|
| 00008 Einstellb. Dachspoiler kurz, Sleeper High Cab | 00097 Einstellbarer Dachspoiler für Sleeper Cab |
| 00082 Einstellbarer Dachspoiler für Day Cab | |

LACKIERUNG

Fahrerhausfarbe E1980 Kristallweiß; Fahrgestellfarbe grau.; Farbe des Stoßfängers: Grau.

FAHRERHAUS, INNENAUSSTATTUNG

Farbgebung der Innenraumverkleidung: Luxus; Armaturenbrettausführung: Vision; Fahrerhaus, Innenraumverzierung: Hexagon; Fahrersitz: Comfort Air; Beifahrersitz: Kino mit Stoffbezug; Kein Armaturenbrett-Tisch; Mittleres Staufach; Automatische Temperaturregelung und Klimaanlage; Ohne Standheizung.

Optional

- | | |
|--|---|
| 02354 Lenkrad mit silberfarbenen Akzenten | 02117 Dritter Fahrerhaussitzplatz |
| 02355 Lenkrad, Leder | 02837 Armaturenbrett-Tisch |
| 02353 Fahrerhaus, Innenraumverzierung: Argenta | 03948 Einzelschublade |
| 02350 Fahrerhaus, Innenraumverzierung: Natura | 03954 Kühlbox bzw. Kühlschrank |
| 07733 Fahrersitz: Luxury Air | 02838 Schaumstoffmatratze für untere Schlafliège |
| 07736 Fahrersitz: Super Air | 02854 Xtra Comfort Matratze für untere Schlafliège |
| 07737 Fahrersitz: Xtra Leather Air | 01775 Xtra Comfort Matratze + Auflage unt. Schlafliège |
| 09541 Armlehne Fahrersitz | 06970 Automatische Fahrerhaus-Klimaregelung |
| 01740 Armlehnen an beiden Seiten des Fahrersitzes | |

KOMMUNIKATION UND FAHRMANAGEMENT

PACCAR Connect; Digit. Fahrtenschreiber, Stoneridge 1C, Vers. G2V2; Geschwindigkeitsbegrenzer-Einstellung 85/90 km/h; DAF Infotainment Luxury mit Luxury Lautsprechern; Adaptiver Tempomat (ACC) mit FCW; Driver Performance Assistant.

Optional

- | | |
|--|---|
| 09680 Ohne Erfassung von Straßenbenutzungsgebühren | 08023 Adaptive Cruise Control mit FCW und AEBS-3 |
| 03470 DAF Infotainment System: Exclusive, vorbereitet | 06991 Predictive Cruise Control |
| 01915 DAF Infotainment System: Luxury Plus | 06992 Predictive Cruise Control lite |
| 09908 Tempomat | |

SICHERHEIT UND SCHUTZ

Spurwechsel-Warnsystem; Ohne elektronische Stabilitätsregelung (VSC); Basis-Wegfahrsperrung; Keine EU-ADR-Sicherheitsausrüstungen; DAF Side and Turn Assist.

Optional

- | | |
|---|--|
| 08631 Airbag (Fahrer) und 2 Gurtstraffer | 00795 Sicherheitsvorschriften EU -ADR |
|---|--|

FEDERUNG UND ACHSEN

Vorn: 2 x 8,00 t, Parabel, 167N; Tragfähigkeit Hinterachse 10,50 t + 10,50 t; Hinten: 21,00 t, Trapez, HR1670T; Ohne Hebevorrichtung.

Optional

- | | |
|---|---|
| 03280 Tragfähigkeit Vorderachsen 7,50 t + 7,50 t | 04563 Tragfähigkeit Hinterachse 13,00 t +13,00 t |
| 06264 Tragfähigkeit Vorderachsen 9,00 t + 9,00 t | |

RÄDER UND REIFEN

Angetriebene Hinterachse(n): 315/80 R22.5; F1,315/80R22.5GO FMXSE 156/150 L Steering BBA 3P; R1,315/80R22.5GO FMXDE 156/150 L Traction BBA 3P.

Optional

- 16152** Reifenfabrikate und -typen

ANTRIEBSSTRANG

Motor MX-11, 6-Zylinder-Dieselmotor mit mehrstufigem Drehmoment, 10,8 Liter. Leistung: 270 kW - 367 PS bei 1600 U/min. Maximales Drehmoment: 1950 Nm bei 900-1125 U/min.; Schadstoffklasse Euro 6; Eco-Fuel; 12-Gang-TraXon-Getriebe 12TX2610 OD, 12,92-0,77; Getriebeübersetzung 12,92-0,77; Hinterachsübersetzung 3,61.

Optional

- | | |
|---|--|
| 07110 ECO-Leistung | 09638 Geländeeinsatz |
| 01514 Urge-to-move | 01498 Geländeeinsatz mit Freischaukelfunktion |
| 07101 Normaler Transport, Lite-Version | 03720 Ohne Antriebsschlupfregelung (ASR) |
| 09637 Flüssigtransport | |

BREMSANLAGE

Auspuffbremse; Belüftete Scheibenbremsen vorn, Tandemachse hinten mit Trommelbremsen. Zweikreis-Druckluftanlage mit elektronischer Steuerung (EBS)..

Optional

- | | |
|-----------------------------|--|
| 09921 MX-Motorbremse | 01572 Elektropneumatische Steuerung für Feststellbremse |
| 02715 ZF-Intarder | 01497 Pneum. Steuer. Feststellbremse gespr. Warmmeldung |

FAHRGESTELL

Radstand 5,30 m / hinterer Überhang 1,65 m; Längsträgerhöhe 310 mm; Serienmäßige Komponentenanzordnung; 340-l- Aluminiumkraftstofftank li, Höhe 620 mm; 45-Liter-AdBlue®-Tank, links unter Batteriekasten; Ohne vorderen Unterfahrschutz; Spritzwasserschutz.

Optional

- 16157** Kraftstofftankmaterial und **03323** Rückleuchten mit LEDs -Höhe
07070 Reserveradhalterung links

ANHÄNGERAUSRÜSTUNG

Abschlussquerträger, D-Wert = 0 kN.

Optional

- 07033** Anhängerkupplung Ringfeder D = 13,7
07034 Anhängerkupplung Ringfeder D = 20,0
08026 Anhängerkupplung Rockinger D=13,0
08027 Anhängerkupplung Rockinger D=20,0
04659 Anhängerkabel EBS

AUFBAUTEN UND AUFBAUVORBEREITUNG

Aufbaustecker am Fahrgestell.

Optional

- 02729** Plug-and-Play-Anwendungssteckverbinder
09421 Zusätzliches Ersatzkabel

NEBENANTRIEB

Optional

- 16148** Nebenantriebstypen und -positionen

STROMVERSORUNG (24 V)

Generator 110 A, Batterien 2 x 140 Ah..

Optional

- 04492** Generator 130 A
08775 Generator 150 A
08797 Batterien 2x 175 Ah
07671 Batterien 2x 210 Ah AGM C-Typ
06440 Batterien 2 x 230 Ah

GESAMTGEWICHT UND ZUGGESAMTGEWICHT

Technisch zul. FGG Fahrgestellgewicht max 35000 kg; Max. Zuggesamtgewicht Antriebsst. 44000 kg Kl. 2.

Optional

- 03675** Max. Zuggesamtgewicht Antriebsst. 50000 kg Kl. 3
00818 Max. Zuggesamtgewicht Antriebsst. 60000 kg Kl. 3
00778 Max. Zuggesamtgewicht Antriebsst. 58000 kg Kl. 2

EINSATZBEDINGUNGEN

Luftansaugung vorne.

Optional

- 02260** Zusätzliche Fahrerhausisolierung
03648 Luftansaugung oben mit Zyklonfilter
06614 Staubschutzschild
06620 Staubschutzschild + Insektenschutz

GARANTIE UND WARTUNG

Garantie Plus - Antriebsstrang, voller Garantieschutz für 1 Jahr auf das Fahrzeug wie vom OE geliefert (außer tatsächliche Verschleißteile), im 2. und 3. Jahr auf den Antriebsstrang bis 300.000 km und Pannenhilfe im 1. Jahr.; ITS-Service.

Optional

- 08311** Verlängertes Wartungsintervall

AUSLIEFERUNG DES FAHRZEUGS

Minimales Bordwerkzeug.

Optional

- 07569** Wagenheber

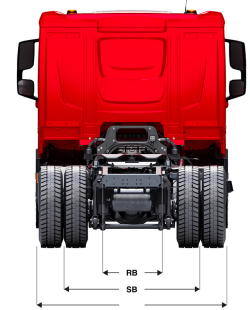
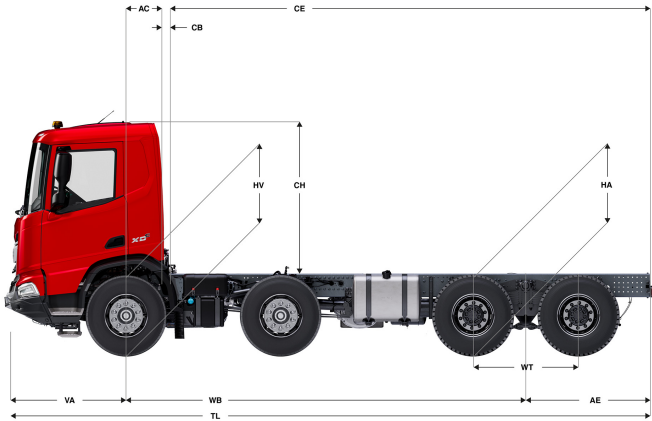
AUSSTATTUNGSPAKETE

Optional

- 17448** Safety-Paket NGD
17595 Executive-Paket XD/XF

XDC 370

FAD 8X4 Lkw



	Wheelbase - AE		Unladen weight ⁹⁾			Gross Carrying Capacity			Variable dimensions									
	WB	AE ⁵⁾	Front	Rear	Total	Front	Rear	Total	AC	CB ⁶⁾	CH	BL ⁷⁾	BL	TL	HA ⁸⁾	HA ⁹⁾	TK ¹⁰⁾	TW ¹¹⁾
DAY CAB	5,05	1,50	6837	3110	9947	9163	14890	22054	0,51	0,07	2,01	6,00	6,63	8,16	1,17	1,11	18,40	19,73
	5,30	1,65	6882	3239	10121	9118	14761	21879	0,51	0,07	2,01	6,31	6,99	8,56	1,17	1,11	19,12	20,46
	5,70	1,65	6803	3343	10146	9197	14657	21854	0,51	0,07	2,01	6,79	7,52	8,96	1,17	1,11	20,29	21,63
	6,40	2,15	6658	3550	10208	8342	14450	21792	0,51	0,07	2,01	7,53	9,49	10,16	1,17	1,12	22,32	23,68
SLEEPER CAB	5,05	1,50	6970	3087	10057	9030	14913	21943	0,83	0,07	2,01	5,40	6,03	8,16	1,17	1,11	18,40	19,73
	5,30	1,65	7013	3218	10231	8987	14782	21769	0,83	0,07	2,01	5,70	6,38	8,56	1,17	1,11	19,12	20,46
	5,70	1,65	6932	3324	10256	9068	14676	21744	0,83	0,07	2,01	6,19	6,92	8,96	1,17	1,11	20,29	21,63
	6,40	2,15	6785	3533	10319	8215	14467	21681	0,83	0,07	2,01	6,94	8,90	10,16	1,17	1,12	22,32	23,68
SLEEPER HIGH CAB	5,05	1,50	7007	3079	10086	8993	14921	21914	0,83	0,07	2,49	5,40	6,04	8,16	1,17	1,11	18,40	19,73
	5,30	1,65	7050	3210	10261	8950	14790	21739	0,83	0,07	2,49	5,72	6,40	8,56	1,17	1,11	19,12	20,46
	5,70	1,65	6969	3317	10285	9031	14683	21715	0,83	0,07	2,49	6,19	6,93	8,96	1,17	1,11	20,29	21,63
	6,40	2,15	6821	3528	10348	8179	14472	21652	0,83	0,07	2,49	6,95	8,91	10,16	1,17	1,12	22,32	23,68

OTHER DIMENSIONS	VA: 1,61	WD: 2,05	WT: 1,40	HV ¹²⁾ : 1,21	HV ¹³⁾ : 1,12	RB: 0,79	SB: 1,82	TB ¹⁴⁾ : 2,48
------------------	----------	----------	----------	--------------------------	--------------------------	----------	----------	--------------------------

- Höchstzulässiges Gesamtgewicht entsprechend den gesetzlichen Vorschriften.
- Höchstzulässiges Gesamtzuggewicht entsprechend den gesetzlichen Vorschriften.
- Achslast mit Standardreifengröße.
- Gewicht von Fahrgestell und Fahrerhaus berechnet mit: Nur Standardausrüstung mit 306 Liter Kraftstoff, 41 Liter AdBlue® und Fahrer mit 75 kg, Toleranz ± 3%. Änderungen an der Spezifikation haben erhebliche Auswirkungen auf das Fahrzeuggewicht.
- Weitere AE-Abmessungen für die meisten Radstände erhältlich. Zur Berechnung der Aufbauhöhe den Hecküberstand ändern.
- Dargestelltes CB mit Standardlufteinlass bzw. Auspuff.
- Kundenspezifische Aufbauhöhe mit TOPEC berechnen. Dargestellte Aufbauhöhe beruht auf gleichmäßig verteilter Last und bis zur maximalen Achslast beladenem Fahrzeug.

- Höhe, unbeladen, in Antriebsachsmittle.
- Höhe, beladen, in Antriebsachsmittle.
- TK = Wendekreis zwischen Bordsteinkanten.
- TW = Wendekreis zwischen Wänden.
- Höhe, unbeladen, in Vorderachsmittle.
- Höhe, beladen, in Vorderachsmittle.
- TB ist allgemeine Breite hinten. (an der Mitte der Vorderachse 255).

Depending on the vehicle configuration a specific option may not be possible. The availability and specification of this vehicle may differ per country. For further information please contact the DAF organisation. Pictures and technical illustrations are not binding in detail and can differ from the standard specification. Subject to modification without prior notice.